

5/2-, 5/3-, 2x3/2-Wege-Magnetventil

Mehrfachanschlussplatte
mit Steckverbinder

Stahlschieber / weichdichtender Schieber

Schutzart IP67



RoHS-
konform

Energiesparausführung

Standard: **0,4 w**

(reduziert um **60 %** im Vergleich zu vorhandenen Modellen)

Hochdruckausführung (1 MPa, Stahlschieber): **0,95 w**



Serie **VQC1000/2000**



CAT.EUS11-101Aaa-DE

Mehrfachanschlussplatte mit Steckverbinder

Serie VQC1000/2000

⊙ Energiesparausführung

Standard: **0,4 W** (reduziert um **60 %** im Vergleich zu vorhandenen Modellen)

Hochdruckausführung (1 MPa, Stahlschieber): **0,95 W** Feldbus-Einheit EX600

⊙ Kompatibel mit Schutzart IP67 staubdicht, Schutz gegen zeitweiliges Untertauchen

(gemäß IEC60529)

(Set S/T/L/M)

⊙ Feldbus-Einheit EX600

- Erhältlich für DeviceNet™, PROFIBUS DP, CC-Link, EtherNet/IP™, EtherCAT® und PROFINET Feldbus-Protokolle, EtherNet/IP™ und PROFINET Kompatible mit Drahtloses Feldbussystem.

- **Max. 9 Einheiten** Anm.) können in beliebiger Reihenfolge angeschlossen werden.

Die Einheit für das Anschließen der Eingangseinheiten, wie z. B. Signalgeber, Druckschalter und Durchflussschalter sowie die Einheit für das Anschließen der Ausgangseinheiten, wie z. B. Magnetventil, Relais oder Anzeige, können in beliebiger Reihenfolge kombiniert werden.

Anm.) Außer Feldbusmodul

- **Die analoge Eingangs-/Ausgangseinheit kann an das analoge Eingangsgerät angeschlossen werden.**

Neben der digitalen (Signalgeber-) Eingang-/Ausgangseinheit ist eine Analogsignaleinheit vorhanden, die an verschiedene Steuergeräte angeschlossen werden kann.

- **Selbstdiagnose-Funktion**

Mithilfe einer Erkennung für Leitungsbruch (Open Circuit) (Eingangssignal) und der ON/OFF-Zählfunktion (Eingangs-/Ausgangssignal) können die Wartungsabstände ermittelt und die zu wartenden Bauteile identifiziert werden. Die Überwachung der Eingangs-/Ausgangssignale und das Einstellen der Parameter wird über ein tragbares Terminal ausgeführt.



⊙ Die Serie EX260 unterstützt Sicherheitskommunikation (PROFIsafe).

- **Es handelt sich um ein Feldbus-Einheit, das den Sicherheitsstandard ISO 13849-konforme Sicherheitschaltungen unterstützt.**



PROFIsafe ist als internationaler Standard etabliert (IEC 61784-3-3). Es ist ein Kommunikationsprotokoll, das sicherheitsrelevante Daten per PROFINET-Kommunikation überträgt und bis zu den Sicherheitsstandards ISO 13849-1 PL e und IEC 61508/IEC 62061 SIL 3 verwendet werden kann.

- **Verwendung des Sicherheitskommunikationsprotokolls**

Siehe Webkatalog der Serie EX260 für Details zu Einheiten, die das Sicherheitskommunikationsprotokoll unterstützen.

Bei der Verwendung einer Mehrfachanschlussplatte innerhalb eines mit ISO 13849 konformen Sicherheitssystems muss das Gerät sowohl in Bezug auf die Pneumatikschaltung als auch von der elektrischen Seite betrachtet werden.

Geräte (einschließlich Ventile) müssen danach ausgewählt werden, ob ihre Funktionen mit dem Sicherheitsniveau der gesamten Ausrüstung übereinstimmen.

Die Verwendung von Ventilen, die als konform mit der ISO 13849-2 validiert wurden, kann erforderlich sein.

Für nähere Angaben zu validierten Ventilen bitte SMC kontaktieren.

Beachten Sie außerdem die „Sicherheitshinweise“ für Sicherheitsmaßnahmen bei der Typenauswahl.

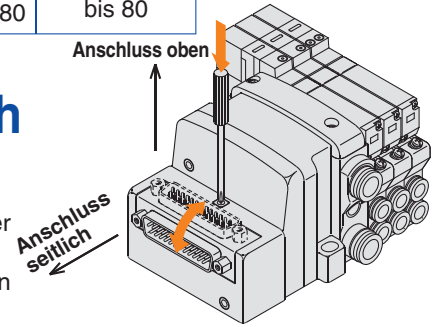
Kompakte Bauweise und hoher Durchfluss

Serie	Mehrfach-anschlussplatte Abstand (mm)	Durchfluss-Kennlinien Anm.)						verwendbarer Kolben-Ø (mm)
		Stahlschieber			weichdichtender Schieber			
		C [dm³/(s·bar)]	b	Cv	C [dm³/(s·bar)]	b	Cv	
VQC1000	10,5	0,72	0,25	0,18	1,0	0,30	0,25	bis 50
VQC2000	16	2,6	0,15	0,60	3,2	0,30	0,80	bis 80

Anm.) Durchfluss-Kennlinien: 5/2-Wege monostabil, 4/2 → 5/3 (A/B → R1/R2)

Die Steckereingangsrichtung lässt sich manuell ändern. (Set F/P)

Um die Steckereingangsrichtung von oben auf seitlich umzustellen muss nur der manuelle Entriegelungsknopf gedrückt werden. Beim Wechsel von seitlich nach oben ist es nicht notwendig, den Entriegelungsknopf zu betätigen.



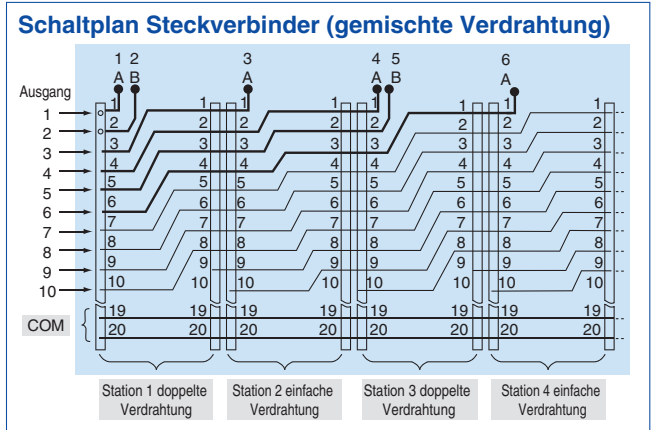
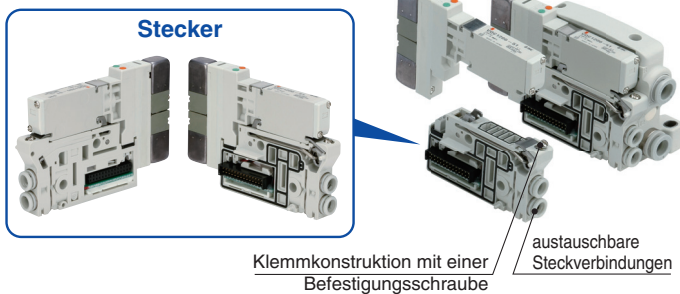
Zahlreiche vormontierte Verdrahtungsausführungen

S Set (Feldbus)	F Set (D-Sub-Stecker)	P Set (Flachbandkabel)	T Set (Klemmenkasten)	L Set (Anschlusskabel)	M Set (Rundstecker)
	 25 Pins	 26 Pins, 20 Pins		 25-adriges Kabel	 26 Pins
kompatibel mit Schutzart IP67			kompatibel mit Schutzart IP67	kompatibel mit Schutzart IP67	kompatibel mit Schutzart IP67

- Unsere sechs vormontierten Standardverdrahtungen bringen deutliche Erleichterungen bei den Verdrahtungs- und Wartungsarbeiten, vier davon erfüllen außerdem die Anforderungen der Schutzart IP67.
- Das Set S ist für den Einsatz mit einer kombinierten I/O-Einheit geeignet.

Mehrfachanschlussplatte mit Steckverbinder

- Die Verwendung von mehrpoligen Steckverbindern anstelle der internen Verdrahtung von Einzelanschlussplatten bietet Flexibilität beim Hinzufügen von Stationen oder bei Veränderungen der Konfiguration der Mehrfachanschlussplatte.
- Alle Ausführungen verfügen über mehrpoligen Steckverbinder, daher ist ein Wechsel von Set F (D-Sub-Stecker) zu Set S (Feldbus) ganz einfach durch Austauschen des elektrischen Anschlusses möglich.

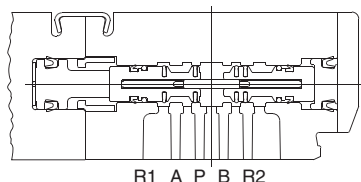


2x3/2-Wege-Ventile

VQC1000/2000 (nur weichdichtender Schieber)

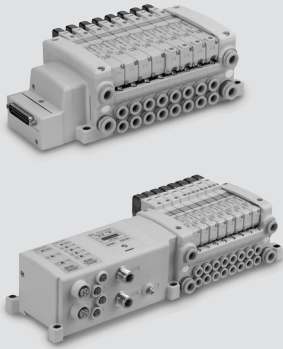
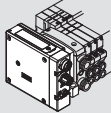
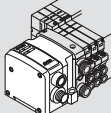
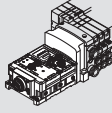
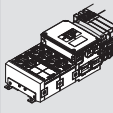
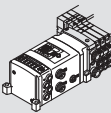
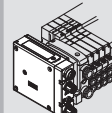
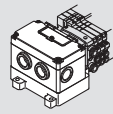
- Zwei 3/2-Wege-Ventile sind in einem Gehäuse eingebaut
- Die 3/2-Wege-Ventile auf den Seiten A und B funktionieren unabhängig voneinander.
- Bei der Verwendung als 2x3/2-Wege-Ventile ist nur die Hälfte der Stationen erforderlich.
- Ebenfalls verwendbar als 5/4-Wege-Ventil.

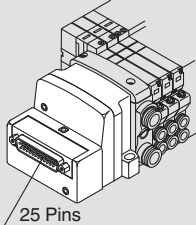
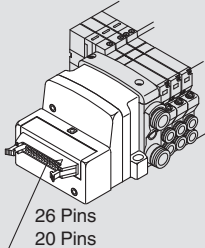
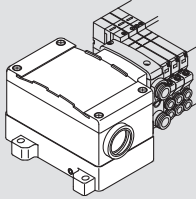
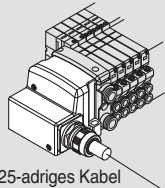
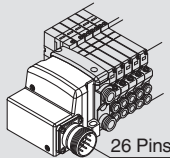
Mittelstellung offen: **VQC1A01**
VQC2A01
Mittelstellung: **VQC1B01**
druckbeaufschlagt: **VQC2B01**



Modell	JIS-Symbol
VQC1A01 VQC2A01	Seite A: N.C. Ventil 4(A) Seite B: N.C. Ventil 2(B) 5(R1) 1(P) 3(R2)
VQC1B01 VQC2B01	Seite A: N.O. Ventil 4(A) Seite B: N.O. Ventil 2(B) 5(R1) 1(P) 3(R2)
VQC1C01 VQC2C01	Seite A: N.C. Ventil 4(A) Seite B: N.O. Ventil 2(B) 5(R1) 1(P) 3(R2)

Serie VQC/Flanschversion: Variantenübersicht

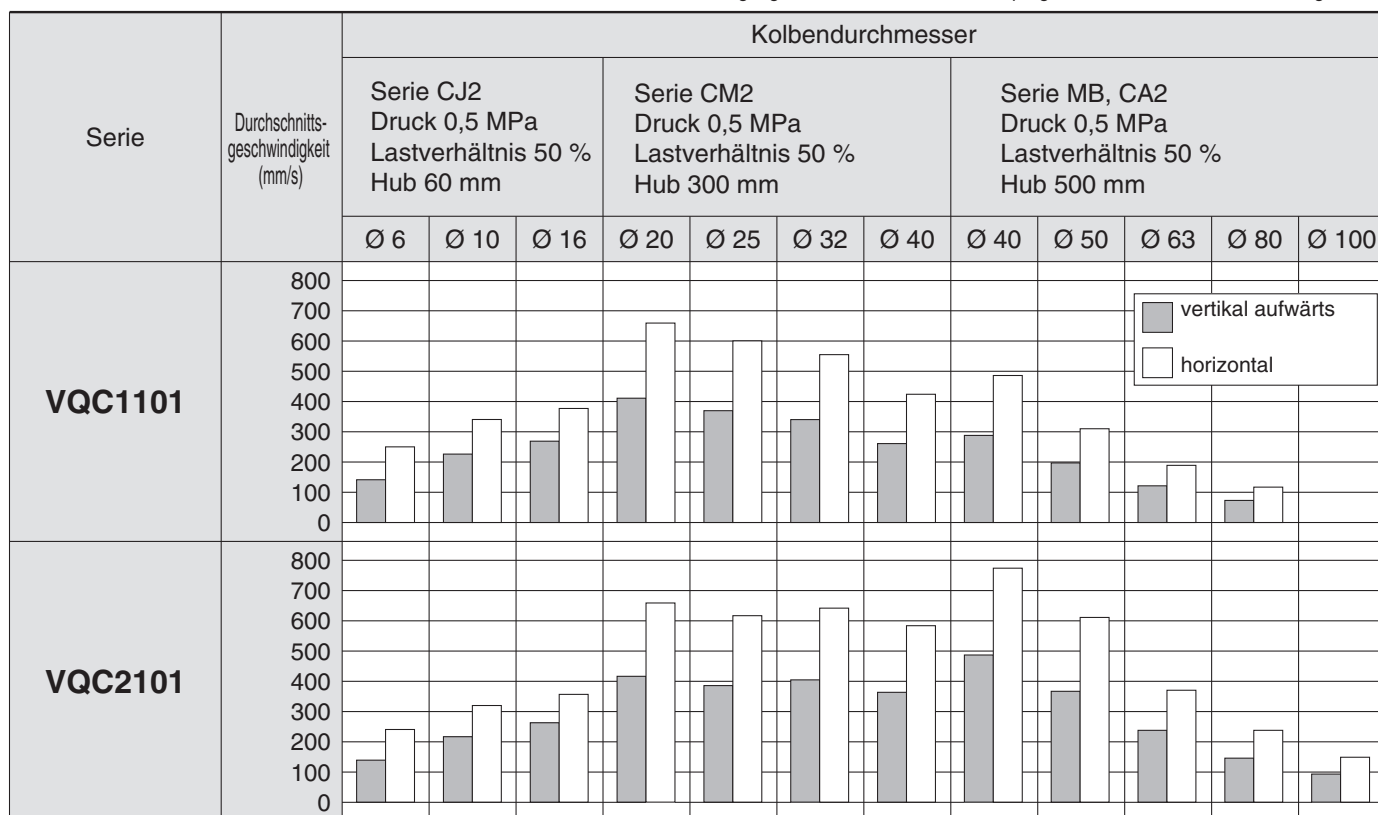
		Leitwert C [dm³/(s·bar)] (CYL → EXH) 4/2 → 5/3		monostabil/bistabil 5/3-Wege (Mittelstellung geschlossen)		verwendbarer Kolben-Ø		Set S							
								Feldbussysteme							
								Gateway-Anwendung	Mit Eingangs-/ Ausgangsmodul (I/O)			Mit Ausgangsmodul (O)			
						EX500 kompatible Protokolle <ul style="list-style-type: none"> • DeviceNet™ • PROFIBUS DP • EtherNet/IP™ • PROFINET   entspricht Schutzart IP67		EX600 kompatible Protokolle <ul style="list-style-type: none"> • DeviceNet™ • PROFIBUS DP • CC-Link • EtherNet/IP™* • EtherCAT • PROFINET* *Kompatible mit Drahtloses Feldbussystemen.  entspricht Schutzart IP67			EX245 kompatible Protokolle <ul style="list-style-type: none"> • PROFINET  entspricht Schutzart IP65	EX250 kompatible Protokolle <ul style="list-style-type: none"> • DeviceNet™ • PROFIBUS DP • AS-Interface • CANopen • EtherNet/IP™  entspricht Schutzart IP67	EX260 kompatible Protokolle <ul style="list-style-type: none"> • DeviceNet™ • PROFIBUS DP • CC-Link • EtherCAT • PROFINET • EtherNet/IP™ • Ethernet POWERLINK • IO-Link • PROFI-safe  entspricht Schutzart IP67		EX126 kompatible Protokolle <ul style="list-style-type: none"> • CC-Link  entspricht Schutzart IP67
								Serie VQC1000 S. 5		Stahlschieber VQC1□00	0,72	0,72	bis 50		●
		weichdichtender Schieber VQC1□01	1,0	0,65											
Serie VQC2000 S. 11		Stahlschieber VQC2□00	2,6	2,0	bis 80		●	●	●	●	●				
		weichdichtender Schieber VQC2□01	3,2	2,2											

	Set F	Set P	Set T	Set L	Set M	Anschlussgröße	
	D-Sub-Stecker	Flachbandkabel	Klemmenkasten	Anschlusskabel	Rundstecker		
	D-Sub-Stecker (Entspricht MIL D-Sub-Stecker)	Flachbandkabel (Entspricht MIL-Flachbandkabelstecker)	Klemmenkasten (Klemmenleiste) (Die Klemmenleiste ist kompakt auf einer Seite angebracht.)	Anschlusskabel Schutzart IP67 bei Verwendung eines Mehrleiterkabels mit Schirm und wasserfestem Stecker	Rundstecker (Schutzart IP67 bei Verwendung mit wasserfestem runden Stecker)	SUP EXH -Anschluss	Zylinderanschluss
	 25 Pins	 26 Pins 20 Pins	 entspricht Schutzart IP67	 25-adriges Kabel entspricht Schutzart IP67	 26 Pins entspricht Schutzart IP67	1, 3 (P, R)	2, 4 (A, B)
	●	●	●	●	●	C8 (Ø 8) N9 (Ø 5/16")	C3 (Ø 3,2) C4 (Ø 4) C6 (Ø 6) M5 (M5-Gewinde) N1 (Ø 1/8") N3 (Ø 5/32") N7 (Ø 1/4")
	●	●	●	●	●	C10 (Ø 10) N11 (Ø 3/8") bei Ausführung mit Verzweigung C12 (Ø 12) N13 (Ø 1/2")	C4 (Ø 4) C6 (Ø 6) C8 (Ø 8) N3 (Ø 5/32") N7 (Ø 1/4") N9 (Ø 5/16")

Serie VQC1000/2000

Zylinder-Geschwindigkeitsdiagramm

Diese Tabelle dient nur als Richtlinie.
Verwenden Sie zur Bestimmung der Leistung unter unterschiedlichen Bedingungen das SMC-Modellauswahlprogramm ehe Sie eine Entscheidung treffen.



Anm. 1) Die Werte gelten für den Ausfahrhub eines direkt montierten Zylinders bei Verwendung von abluftgedrosselten Drosselrückschlagventilen mit vollständig geöffneter Nadel.
Die durchschnittliche Zylindergereschwindigkeit entspricht dem Quotienten aus Hublänge und Gesamthubdauer.
Lastverhältnis: $((\text{bewegte Masse} \times 9,8) / \text{theoretische Zylinderkraft}) \times 100 \%$

Bedingungen

Serie	Bedingungen	Serie CJ2	Serie CM2	Serie MB, CA2
VQC1101	Schlauch x Länge	T0604 (Außen-Ø 6/Innen-Ø 4) x 1 m		
	Drosselrückschlagventil	AS3001F-06		
	Schalldämpfer	AN200-KM8		
VQC2101	Schlauch x Länge	T0806 (Außen-Ø 8/Innen-Ø 6) x 1 m		
	Drosselrückschlagventil	AS3001F-08		
	Schalldämpfer	AN200-KM10		

INHALT

	Merkmale	Übersicht 1
	Variantenübersicht	S. 1
	Zylinder-Geschwindigkeitsdiagramm	S. 3
	VQC1000 Bestellschlüssel, Zubehör für Mehrfachanschlussplatte ..	S. 5
	VQC2000 Bestellschlüssel, Zubehör für Mehrfachanschlussplatte ..	S. 11
	VQC1000/2000 Modell, Standard/Technische Daten Mehrfachanschlussplatte	S. 17
	VQC1000/2000	
	S Set (Feldbus) EX500 Gateway dezentrales System 2 (128 Ein-/Ausgänge)	S. 19
	VQC1000/2000 S Set (Feldbus) EX500 Gateway dezentrales System (64 Ein-/Ausgänge)	S. 21
	VQC1000/2000 S Set (Feldbus) EX600	S. 23
	VQC2000 S Set (Feldbus) EX245	S. 26-1
	VQC1000/2000 S Set (Feldbus) EX250	S. 27
	VQC1000/2000 S Set (Feldbus) EX260	S. 28
	VQC1000/2000 S Set (Feldbus) EX126	S. 31
	VQC1000/2000 F Set (D-Sub-Stecker)	S. 33
	VQC1000/2000 P Set (Flachbandkabel)	S. 35
	VQC1000/2000 T Set (Klemmenkasten)	S. 37
	VQC1000/2000 L Set (Anschlusskabel)	S. 39
	VQC1000/2000 M Set (Rundstecker)	S. 41
	VQC1000/2000 Konstruktion	S. 43
	VQC1000/2000 Detailansicht der Mehrfachanschlussplatte ..	S. 45
	VQC1000/2000 Zubehör für Mehrfachanschlussplatte	S. 49
	VQC1000/2000 Produktspezifische Sicherheitshinweise	S. 56

Flanschversion

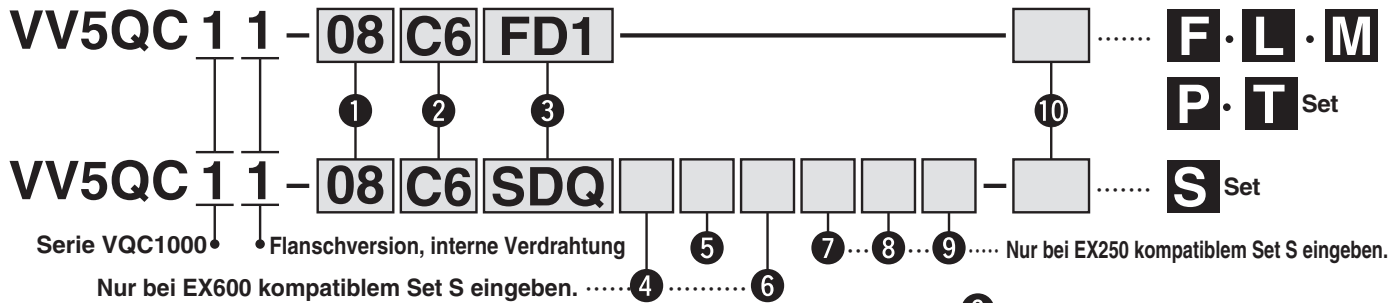
Interne Verdrahtung

Serie VQC1000



Einzelheiten zu Mehrfachanschlussplatten, die die Sicherheitskommunikation (PROFIsafe) unterstützen, finden Sie auf Seite 16-1.

Bestellschlüssel Mehrfachanschlussplatte



1 Stationen

01	1 Station
:	:

Die maximale Stationsanzahl ist je nach elektrischem Eingang unterschiedlich. (Siehe 9 Set/Elektrischer Eingang/Kabellänge.)
Anm.) Bei dem mit dem AS-Interface kompatiblen Set S ist die Anzahl der Magnetventile wie unten angezeigt, achten Sie daher auf die Anzahl der Stationen.
• 8 Eing./8 Ausg.: max. 8 Magnetventile
• 4 Eing./4 Ausg.: max. 4 Magnetventile

2 Zylinderanschluss

C3	mit Steckverbindung Ø 3,2
C4	mit Steckverbindung Ø 4
C6	mit Steckverbindung Ø 6
M5	M5-Gewinde
CM	gemischte Größen/mit Verschlusszapfen
L3	Winkel, Anschluss oben, mit Ø 3,2-Steckverbindung
L4	Winkel, Anschluss oben, mit Ø 4-Steckverbindung
L6	Winkel, Anschluss oben, mit Ø 6-Steckverbindung
L5	M5-Gewinde
B3	Winkel, Anschluss unten, mit Ø 3,2-Steckverbindung
B4	Winkel, Anschluss unten, mit Ø 4-Steckverbindung
B6	Winkel, Anschluss unten, mit Ø 6-Steckverbindung
B5	M5-Gewinde
LM	Winkelanschluss, gemischte Größen
MM Anm. 2)	gemischte Größen für versch. Leitungsarten, Option installiert

Anm. 1) Geben Sie für die Ausführungen „CM“, „LM“, NM die Größen im Spezifikationsformular an.
Anm. 2) Geben Sie bei Wahl gemischter Größen für unterschiedliche Leitungsarten oder der 2-Stationen-Kupplung „MM“ ein und tragen Sie die entsprechenden Anweisungen in das Spezifikationsformular der Mehrfachanschlussplatte ein.
Anm. 3) Symbole für Ausführungen in Zoll:
•N1: Ø 1/8" •N3: Ø 5/32"
•N7: Ø 1/4" •NM: gemischt
Winkel-Steckverbindung für Anschluss von oben: LN□
Winkel-Steckverbindung für Anschluss von unten: BN□

5 Feldbusmodul Bezugspotential / Ausgangs-Polarität

Feldbusmodul Bezugspotential	EX250 Feldbussystem mit Eingangs-/Ausgangsmodulen				
	DeviceNet™	PROFIBUS DP	AS-Interface	CANopen	EtherNet/IP™
— + COM	—	—	—	—	—
N - COM	○	○	○	○	○

Feldbusmodul Bezugspotential	EX500 Feldbussystem in Gatewayausführung (128 punkt)	EX500 Feldbussystem in Gatewayausführung (64 punkt)	EX260 Feldbussystem mit Ausgängen							Feldbussystem EX126 mit Ausgängen	
			DeviceNet™	PROFIBUS DP	CC-Link	EtherCAT	PROFINET	EtherNet/IP™	Ethernet POWERLINK		IO-Link
— + COM	—	○	○	○	○	○	○	○	—	—	○
N - COM	○	○	○	○	○	○	○	○	○	○	—

Feldbusmodul Bezugspotential	EX600 Feldbussystem mit Eingangs-/Ausgangsmodulen								
	DeviceNet™	PROFIBUS DP	CC-Link	EtherNet/IP™	EtherCAT	PROFINET	EtherNet/IP™ drahtlose Datenübertragung (Wireless)	PROFINET drahtlose Datenübertragung (Wireless)	REMOTE drahtlose Datenübertragung (Wireless)
— + COM	○	○	○	○	○	○	○	○	○
N - COM	○	○	○	○	○	○	○	○	○

Anm.) Ohne Feldbusmodul (SD0□) wird mit „-“ angegeben.

4 Ausführung Endplatte (nur bei EX600-kompatiblen Set S ausfüllen)

—	ohne Endplatte
2	M12-Spannungsversorgungsstecker, B-codiert
3	7/8-Zoll-Spannungsversorgungsstecker
4	M12-Spannungsversorgungsstecker IN/OUT, A-codiert, Pinbelegung "1"
5	M12-Spannungsversorgungsstecker IN/OUT, A-codiert, Pinbelegung "2"

Anm.) Ohne Feldbusmodul wird mit „-“ angegeben.
* : Die Codierung des 4- und 5-poligen M12-Steckers ist unterschiedlich.

6 Stationen / Anzahl der Eingangs-/Ausgangsmodule (nur bei EX600-kompatiblen Set S ausfüllen)

—	ohne
1	1 Station
:	:
9	9 Stationen

Anm. 1) Ohne Feldbusmodul wird mit „-“ angegeben.
Anm. 2) Das Feldbusmodul ist nicht in der Stationszahl der I/O-Einheit enthalten.
Anm. 3) Bei der Ausführung mit I/O-Einheit wird diese getrennt geliefert und muss vom Kunden montiert werden. Siehe beiliegende Betriebsanleitung für die Montageart.

7 Anzahl der Eingangsmodul (nur bei EX250-kompatiblen Set S ausfüllen)

—	ohne Feldbusmodul/Eingangsmodul (SD0)
0	ohne Eingangsmodul
1	mit 1 Eingangsmodul
:	:
8	mit 8 Eingangsmodulen

Anm.) Die max. Stationsanzahl ist bei dem mit der AS-Interface kompatiblen Set S begrenzt. Siehe Seite 6 für detaillierte Angaben.

8 Eingangsmoduleausführung (nur bei EX250-kompatiblen Set S ausfüllen)

—	ohne Eingangsmodul
1	M12, 2 Eingänge
2	M12, 4 Eingänge
3	M8, 4 Eingänge (3 Pins)

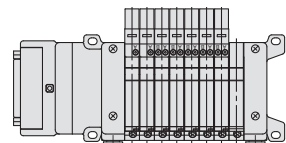
9 Eingangstyp (Polarität) (nur bei EX250-kompatiblen Set S ausfüllen)

—	PNP-Sensoreingang (+COM) oder ohne Eingangsmodul
N	NPN-Sensoreingang (-COM)

10 Option

—	ohne
B Anm. 2)	Staudruck-Rückschlagventil an allen Stationen
D	mit DIN-Schiene (Schiene Länge: Standard)
D□ Anm. 3)	mit DIN-Schiene (Schiene Länge: Spezial)
K Anm. 4)	Spezialverdrahtung (außer Doppelverdrahtung)
N Anm. 10)	mit Typenschild
R Anm. 5)	externe Vorsteuerung
S Anm. 6)	Ausgang für Direktentlüftung mit eingeb. Schalldämpfer

Anm. 1) Führen Sie Angaben von zwei oder mehr Symbolen bitte alphabetisch auf. Beispiel: -BRS
Anm. 2) Wenn ein Staudruck-Rückschlagventil nur an bestimmten Ventilstationen installiert werden soll, geben Sie die Einbaulage im Spezifikationsformular für Mehrfachanschlussplatten an.
Anm. 3) Geben Sie für eine Speziallänge der DIN-Schiene bitte „D□“ an. (Tragen Sie die Stationsanzahl im □ ein.) Beispiel: -D08 In diesem Fall werden die Stationen, ungeachtet der tatsächlichen Anzahl der Stationen auf der Mehrfachanschlussplatte, auf eine DIN-Schiene für 8 Stationen montiert.
Die angegebene Stationsanzahl muss größer sein als die Stationsanzahl auf der Mehrfachanschlussplatte.
Geben Sie für die Option ohne DIN-Schiene „-D0“ an.
Anm. 4) Geben Sie bei gemischter Einzel- und Doppelverdrahtung die Verdrahtungsart jeder einzelnen Station auf dem Spezifikationsformular für Mehrfachanschlussplatten an.
Anm. 5) Geben Sie für die Ausführung „-R“ mit externer Vorsteuerung auch beim verwendbaren Ventil die Spezifikation „-R“ an.
Anm. 6) Der eingebaute Schalldämpfer entspricht nicht der Schutzart IP67.
Anm. 7) Bitte setzen Sie sich mit SMC in Verbindung, wenn Sie von der Direktmontage zur DIN-Schiene Montage wechseln möchten.
Anm. 8) Bei der Ausführung EX600 „ohne Feldbusmodul (SD60)“ kann „mit DIN-Schiene (D)“ nicht ausgewählt werden.
Anm. 9) Die DIN-Schiene ist bei der Ausführung EX600 mit DIN-Schiene nicht an der Mehrfachanschlussplatte angebracht, wird jedoch mit dieser geliefert. Siehe Umschlagseite 57 für die Montageart.
Anm. 10) Bei Montage der Blindplatte mit Stecker und/oder bei Ventilen mit der Handhilsbetätigung: verriegelbar mit Schieber, wenn nur die Mehrfachanschlussplatte bestellt wird, ist das Typenschild gesondert zu bestellen. Siehe Seite 50 für nähere Angaben.



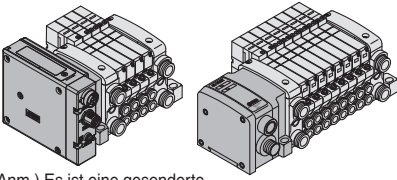
D-Seite Stationen 1-2-3-4-5-6-7-8-n U-Seite

* Die Stationen sind von der ersten Station auf der D-Seite ausgehend nummeriert.

3 Set/Elektrischer Eingang/Kabellänge

* Die Zahlen in Klammern geben die maximale Anzahl an Magnetspulen bei gemischter Einzel- und Doppelverdrahtung an. Die maximale Stationsanzahl ist durch die Anzahl der Magnetspulen festgelegt. Bei Bestellung von gemischter Verdrahtung Optionssymbol „-K“ hinzufügen.

S Set (Feldbusssystem: EX500 Gateway)



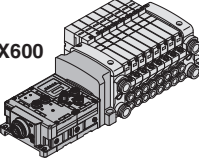
entspricht IP67

Feldbusmodul: EX500

Anm.) Es ist eine gesonderte Gateway-Einheit sowie ein Kommunikationskabel erforderlich.

SD0	ohne Feldbusmodul	—	—
SDA3	EX500 Gateway dezentrales System (max. 128 Ein-/Ausgänge)	32 Ausgänge Anm. 1)	1 bis 12 Stationen (24)
SDA2	EX500 Gateway dezentrales System (max. 64 Ein-/Ausgänge)	16 Ausgänge	1 bis 8 Stationen (16)

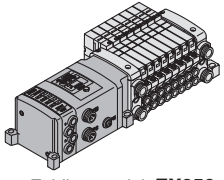
S Set (Feldbusssystem: EX600 mit Ein-/Ausgängen)



Feldbusmodul: EX600
entspricht IP67

SD60	ohne Feldbusmodul	1 bis 12 Stationen (24)
SD6Q	DeviceNet™	
SD6N	PROFIBUS DP	
SD6V	CC-Link	
SD6F	PROFINET	
SD6ZA	PROFINET (IO-Link Mastermodule)	
SD6ZE	EtherNet/IP™ (1 Anschluss)	
SD6EA	EtherNet/IP™ (2 Anschlüsse)	
SD6D	EtherCAT	
SD6WE	EtherNet/IP™, drahtlose Datenübertragung (Wireless) Anm. 5)	
SD6WF	PROFINET, drahtlose Datenübertragung (Wireless) Anm. 5)	
SD6WS	REMOTE, drahtlose Datenübertragung (Wireless) Anm. 5)	

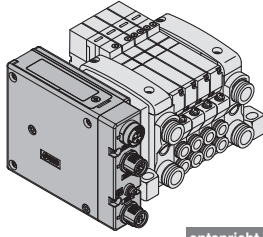
S Set (Feldbusssystem: EX250 mit Ein-/Ausgängen)



Feldbusmodul: EX250
entspricht IP67

SD0	ohne Feldbusmodul	1 bis 12 Stationen
SDQ	DeviceNet™	(24)
SDN	PROFIBUS DP	
SDTA	AS-Interface, 8 Eing./8 Ausg., 31 Slave-Modi, 2 Spannungsversorgungssysteme	1 bis 4 Stationen (8)
SDTB	AS-Interface, 4 Eing./4 Ausg., 31 Slave-Modi, 2 Spannungsversorgungssysteme	1 bis 2 Stationen (4)
Anm. 2) SDTC	AS-Interface, 8 Eing./8 Ausg., 31 Slave-Modi, 1 Spannungsversorgungssystem	1 bis 4 Stationen (8)
Anm. 2) SDTD	AS-Interface, 4 Eing./4 Ausg., 31 Slave-Modi, 1 Spannungsversorgungssystem	1 bis 2 Stationen (4)
SDY	CANopen	1 bis 12 Stationen (24)
SDZEN	EtherNet/IP™	

S Set (Feldbusssystem: EX260 mit Ausgängen)

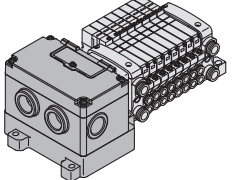


entspricht IP40
entspricht IP67

Feldbusmodul: EX260

Symbol	Kommunikationsschnittstelle	Anzahl der Ausgänge	Kommunikationsstecker	Stationen
SD0	ohne Feldbusmodul	32		1 bis 12 Stationen (24)
SQA	DeviceNet™	16	M12	1 bis 8 Stationen (16)
SQB		32	M12	1 bis 12 Stationen (24)
SNA	PROFIBUS DP	16	D-sub Anm. 4)	1 bis 8 Stationen (16)
SNB		32		1 bis 12 Stationen (24)
SNC		16		1 bis 8 Stationen (16)
SND		32		1 bis 12 Stationen (24)
SVA	CC-Link	16	M12	1 bis 8 Stationen (16)
SVB		32	M12	1 bis 12 Stationen (24)
SDA	EtherCAT	16	M12	1 bis 8 Stationen (16)
SDB		32	M12	1 bis 12 Stationen (24)
SFA	PROFINET	16	M12	1 bis 8 Stationen (16)
SFB		32	M12	1 bis 12 Stationen (24)
SEA	EtherNet/IP™	16	M12	1 bis 8 Stationen (16)
SEB		32	M12	1 bis 12 Stationen (24)
SGA	Ethernet	16	M12	1 bis 8 Stationen (16)
SGB	POWERLINK	16	M12	1 bis 8 Stationen (16)
SKA	IO-Link	32	M12	1 bis 12 Stationen (24)

S Set (Feldbusssystem: EX126 mit Ausgängen)

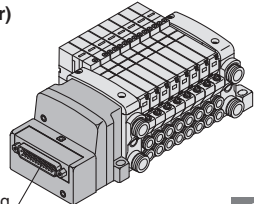


entspricht IP67

Feldbusmodul: EX126

SDVB	CC-Link	1 bis 8 Stationen (16)
------	---------	------------------------

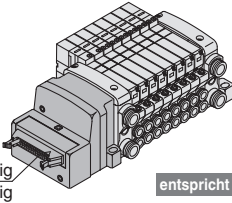
F Set (D-Sub-Stecker)



25polig
entspricht IP40

FD0	D-Sub-Stecker (25-polig), ohne Kabel	1 bis 12 Stationen (24)
FD1	D-Sub-Stecker (25-polig), mit 1,5 m Kabel	
FD2	D-Sub-Stecker (25-polig), mit 3,0 m Kabel	
FD3	D-Sub-Stecker (25-polig), mit 5,0 m Kabel	

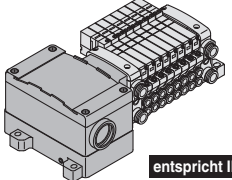
P Set (Flachbandkabel)



Anm.) Für einen 20-poligen Flachbandkabelstecker muss die Kabel-Baugruppe separat bestellt werden.
26-polig
20-polig
entspricht IP40

PD0	Flachbandkabel (20-polig), ohne Kabel	1 bis 12 Stationen (24)
PD1	Flachbandkabel (26-polig), mit 1,5 m Kabel	
PD2	Flachbandkabel (26-polig), mit 3,0 m Kabel	
PD3	Flachbandkabel (26-polig), mit 5,0 m Kabel	1 bis 9 Stationen (18)
PDC	Flachbandkabel (20-polig), ohne Kabel	

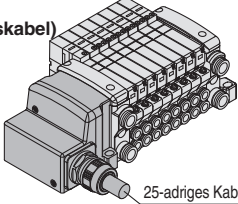
T Set (Klemmenkasten)



entspricht IP67

TD0	Klemmenkasten	1 bis 10 Stationen (20)
-----	---------------	-------------------------

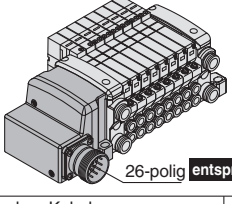
L Set (Anschlusskabel)



25-adriges Kabel
entspricht IP67

LD0	Anschlusskabel (25-adrig) 0,6 m	1 bis 12 Stationen (24)
LD1	Anschlusskabel (25-adrig) 1,5 m	
LD2	Anschlusskabel (25-adrig) 3,0 m	

M Set (Rundstecker)



26-polig
entspricht IP67

MD0	Rundstecker (26-polig), ohne Kabel	1 bis 12 Stationen (24)
MD1	Rundstecker (26-polig), mit 1,5 m Kabel	
MD2	Rundstecker (26-polig), mit 3,0 m Kabel	
MD3	Rundstecker (26-polig), mit 5,0 m Kabel	

* Die in Klammern angegebene maximale Anzahl an Stationen bezieht sich auf Spezifikation für Spezialverdrahtung. (Option „-K“):
 Anm. 1) Bei Verwendung von Feldbusmodul mit 32 Ausgängen verwenden Sie die GW-Einheit, die mit dem dezentralen Gateway-System 2 EX500 (max. 128 Ausgänge) kompatibel ist.
 Anm. 2) Bei Bestellung von Feldbusmodulen mit SDTC- oder SDTD-Spezifikationen ist der Versorgungsstrom von dem Feldbusmodul zum Eingangsblock oder Ventil begrenzt.
 Anm. 3) Bei Bestellung von Feldbusmodulen mit SDTC- oder SDTD-Spezifikation wird IP40 erfüllt. (Alle anderen Feldbusmodule erfüllen IP67).
 Anm. 4) Die Bestell-Nr. der Feldbusmodule finden Sie auf Seite 7.
 Anm. 5) Die drahtlos Systeme (Wireless) sind nur für den Gebrauch in einem Land geeignet, in dem es mit den gesetzlichen Bestimmungen und den Vorschriften dieses Landes übereinstimmt.

Serie VQC1000

Bestell-Nr. Feldbusmodule

EX500 Gateway dezentrales System 2 (max. 128 Ausgänge)

Symbol	Bestell-Nr. Feldbusmodul		Seite
	negativ COM (PNP)		
SDA3	EX500-S103		S.46

EX500 Gateway dezentrales System (max. 64 Ausgänge)

Symbol	Bestell-Nr. Feldbusmodul		Seite
	positiv COM (NPN)	negativ COM (PNP)	
SDA2	EX500-Q001	EX500-Q101	S.46

EX600

Symbol	Protokoll	Bestell-Nr. Feldbusmodul		Seite
		positiv COM (NPN)	negativ COM (PNP)	
SD6Q	DeviceNet™	EX600-SDN2A	EX600-SDN1A	S. 46
SD6V	CC-Link	EX600-SMJ2	EX600-SMJ1	
SD6N	PROFIBUS DP	EX600-SPR2A	EX600-SPR1A	
SD6F	PROFINET	EX600-SPN2	EX600-SPN1	
SD6FA	PROFINET (Mastermodule)	EX600-SPN4	EX600-SPN3	
SD6ZE	EtherNet/IP™ (1 Anschluss)	EX600-SEN2	EX600-SEN1	
SD6EA	EtherNet/IP™ (2 Anschlüsse)	EX600-SEN4	EX600-SEN3	
SD6D	EtherCAT	EX600-SEC2	EX600-SEC1	
SD6WE	EtherNet/IP™, drahtlose Datenübertragung (Wireless) ^{Anm.)}	EX600-WEN2	EX600-WEN1	
SDWWF	PROFINET, drahtlose Datenübertragung (Wireless) ^{Anm.)}	EX600-WPN2	EX600-WPN1	
SD6WS	REMOTE, drahtlose Datenübertragung (Wireless) ^{Anm.)}	EX600-WSV2	EX600-WSV1T	

Anm.) Die drahtlosen Systeme (Wireless) sind nur für den Gebrauch in einem Land geeignet, in dem es mit den gesetzlichen Bestimmungen und den Vorschriften dieses Landes übereinstimmt.

EX260

Symbol	Protokoll	Anzahl der Ausgänge	Bestell-Nr. Feldbusmodul		Kommunikationsstecker	Seite
			positiv COM (NPN)	negativ COM (PNP)		
SQA	DeviceNet™	32	EX260-SDN2	EX260-SDN1	M12	S. 47
SQB		16	EX260-SDN4	EX260-SDN3		
SNA	PROFIBUS DP	32	EX260-SPR2	EX260-SPR1	D-Sub ^{Anm.)}	
SNB		16	EX260-SPR4	EX260-SPR3		
SNC		32	EX260-SPR6	EX260-SPR5		
SND		16	EX260-SPR8	EX260-SPR7		
SVA	CC-Link	32	EX260-SMJ2	EX260-SMJ1	M12	
SVB		16	EX260-SMJ4	EX260-SMJ3		
SDA	EtherCAT	32	EX260-SEC2	EX260-SEC1	M12	
SDB		16	EX260-SEC4	EX260-SEC3		
SFA	PROFINET	32	EX260-SPN2	EX260-SPN1	M12	
SFB		16	EX260-SPN4	EX260-SPN3		
SEA	EtherNet/IP™	32	EX260-SEN2	EX260-SEN1	M12	
SEB		16	EX260-SEN4	EX260-SEN3		
SGA	Ethernet	32	—	EX260-SPL1		
SGB	POWERLINK	16	—	EX260-SPL3		
SKA	IO-Link	32	—	EX260-SIL1		

Anm.) Mit D-Sub-Kommunikationsanschluss ist die Schutzart IP40. (IP67 für alle anderen Spezifikationen)

EX250

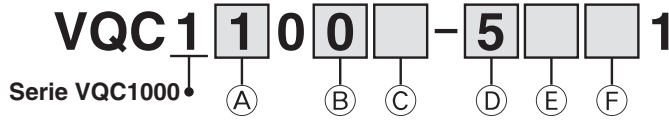
Symbol	Protokoll	Bestell-Nr. Feldbusmodul	Seite
SDQ	DeviceNet™	EX250-SDN1	S. 47
SDN	PROFIBUS DP	EX250-SPR1	
SDTA	AS-i (8 Eing./8 Ausg., 31 Slave-Modi, 2 Spannungsversorgungssysteme)	EX250-SAS3	
SDTB	AS-i (4 Eing./4 Ausg., 31 Slave-Modi, 2 Spannungsversorgungssysteme)	EX250-SAS5	
SDTC	AS-i (8 Eing./8 Ausg., 31 Slave-Modi, 1 Spannungsversorgungssystem)	EX250-SAS7	
SDTD	AS-i (4 Eing./4 Ausg., 31 Slave-Modi, 1 Spannungsversorgungssystem)	EX250-SAS9	
SDY	CANopen	EX250-SCA1A	
SDZEN	EtherNet/IP™	EX250-SEN1	

EX126

Symbol	Protokoll	Bestell-Nr. Feldbusmodul	Seite
SDVB	CC-Link	EX126D-SMJ1	S. 47

Nähere Angaben zur Serie EX (serielle Übermittlungseinheit) finden Sie im **WEB-Katalog** und in der Bedienungsanleitung.

Bestellschlüssel Ventile



A Funktionsweise

1	5/2-Wege monostabil (A)4 2(B) (R1)5 1 3(R2) (P)	Anm.) A	2x3/2-Wege-Ventil (A) 4(A) 2(B) 5(R1) 1(P) 3(R2) N.C. N.C.
	5/2-Wege bistabil (Stahlschieber) (A)4 2(B) (R1)5 1 3(R2) (P)	Anm.) B	2x3/2-Wege-Ventil (B) 4(A) 2(B) 5(R1) 1(P) 3(R2) N.O. N.O.
2	5/2-Wege bistabil (weichdichtend) (A)4 2(B) (R1)5 1 3(R2) (P)	Anm.) C	2x3/2-Wege-Ventil (C) 4(A) 2(B) 5(R1) 1(P) 3(R2) N.C. N.O.
	5/3-Wege Mittelstellung geschlossen (A)4 2(B) (R1)5 1 3(R2) (P)	Anm.) Nur weichdichtender Schieber.	
3	5/3-Wege Mittelstellung offen (A)4 2(B) (R1)5 1 3(R2) (P)		
4	5/3-Wege Mittelstellung druckbeaufschlagt (A)4 2(B) (R1)5 1 3(R2) (P)		

B Dichtung

0	Stahlschieber
1	weichdichtender Schieber

C Funktion

—	Standard (0,4 W)
B	Ausführung mit kurzer Ansprechzeit(0,95 W)
K Anm. 1	Hochdruckausführung (1,0 MPa, 0,95 W)
N Anm. 2	negatives Bezugspotential (COM)
R Anm. 3	extern vorgesteuert

* Wenn zwei oder mehr Symbole erforderlich sind, geben Sie diese bitte in alphabetischer Reihenfolge an. Die Kombination von „B“ und „K“ ist jedoch nicht möglich.
Anm. 1) Nur mit Stahlschieber.
Anm. 2) Wenn für die Feldbusmodule „-COM.“ spezifiziert ist, wählen und montieren Sie ein „negativ COM“-Ventil.
Anm. 3) Nicht für 2x3/2-Wege-Ventile auswählbar.

D Spulenspannung

5 Anm.)	24 VDC
6	12 VDC

Anm.) Set S ist nur mit 24 VDC erhältlich.

E Betriebsanzeige/ Schutzbeschaltung

—	Ja
E Anm. 1, 2)	Ohne (ohne Polarität)

Anm. 1) Nicht verwendbar mit Set S.
Anm. 2) Die Kombination von „Funktion N (negativ COM)“ und „E“ ist nicht möglich.
Da „E“ keine Polarität hat, kann es auch für negativ COM verwendet werden. Auswahl der „Funktion N“ nicht erforderlich.

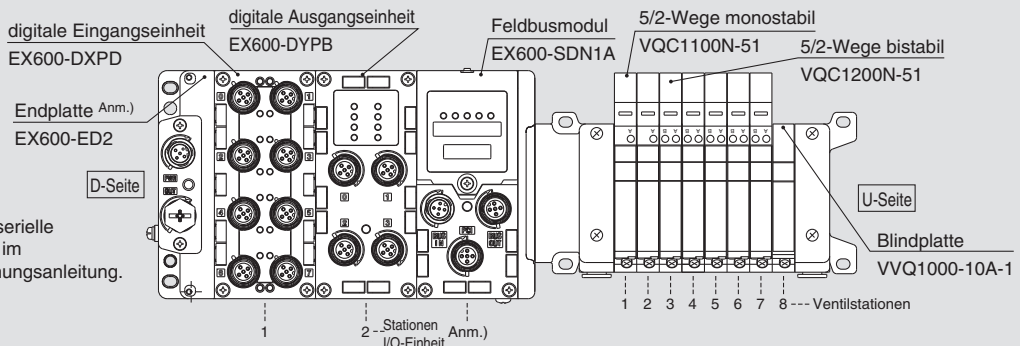
F Handhilfsbetätigung

—	nicht verriegelbar (Werkzeug erforderlich)
B	verriegelbar (Werkzeug erforderlich)
C	manuelle Verriegelung
D	verriegelbar mit Schieber (manuell)

Bestellschlüssel Mehrfachanschlussplatte

Beispiel

Spannungsversorgung der Mehrfachanschlussplatte über M12-Stecker



Nähere Angaben zur Serie EX (serielle Übermittlungseinheit) finden Sie im WEB-Katalog und in der Bedienungsanleitung.

Ventilinsel mit Feldbus

- VV5QC11-08C6SD6Q2N2 1 Set **Bestell-Nr. Mehrfachanschlussplatte**
- * VQC1100N-51 2 Sets **Bestell-Nr. Ventil (Stationen 1 bis 2)**
- * VQC1200N-51 5 Sets **Bestell-Nr. Ventil (Stationen 3 bis 7)**
- * VVQ1000-10A-1 1 Set **Bestell-Nr. Blindplatte (Station 8)**
- * EX600-DXPD 1 Set **Bestell-Nr. I/O-Einheit (Station 1)**
- * EX600-DYPB 1 Set **Bestell-Nr. I/O-Einheit (Station 2)**

gibt an, dass das Ventil montiert wird.
Setzen Sie das Sternchen vor die Bestell-Nr. der Ventile, usw.

Geben Sie die Bestell-Nr. bitte ausgehend von der 1. Station auf der D-Seite an. Verwenden Sie für komplett montierte Mehrfachanschlussplatten das Spezifikationsformular für Mehrfachanschlussplatten.

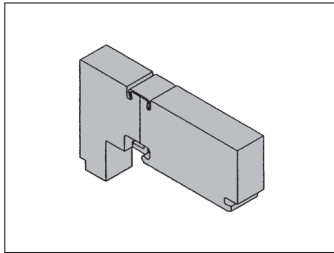
Geben Sie die Bestell-Nr. bitte ausgehend von der 1. Station auf der D-Seite an. Verwenden Sie für komplett montierte Mehrfachanschlussplatten das Spezifikationsformular für Mehrfachanschlussplatten.

Anm.) Tragen Sie die Bestell-Nr. des Feldbusmoduls und die Bestell-Nr. der Endplatte nicht zusammen ein.

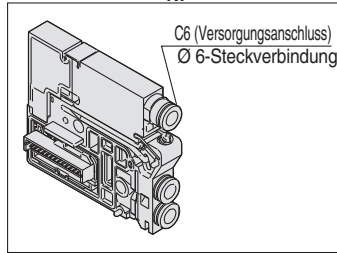
Serie VQC1000

Zubehör für Mehrfachanschlussplatte Nähere Angaben finden Sie auf Seite 49 bis 52.

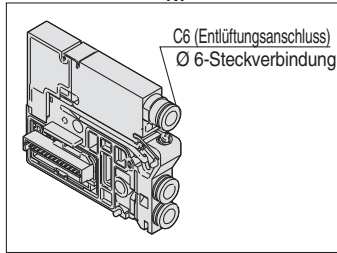
Blindplatte
VVQ1000-10A-1



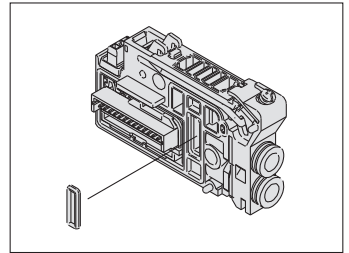
Individuelle Versorgung
VVQ1000-P-1-C6
N7



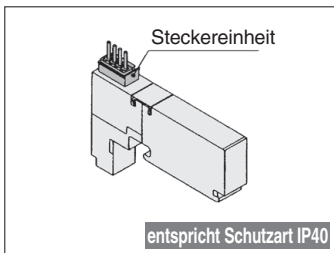
Individuelle Entlüftung
VVQ1000-R-1-C6
N7



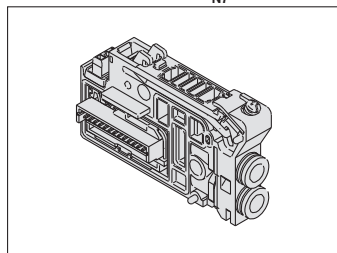
P-Abtrenndichtung
VVQ1000-16A



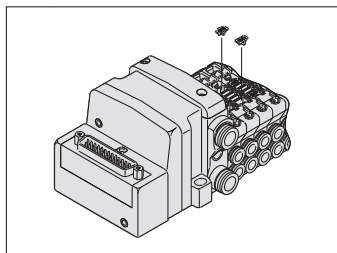
Blindplatte mit Stecker
VVQ1000-1C-□-□



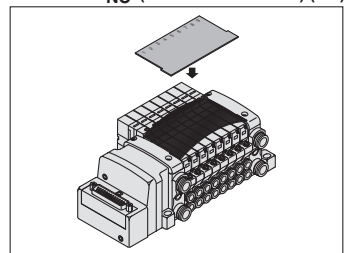
R-Abtrenndichtung C3, C4
VVQC1000-19A-D-
N1, N3
N7



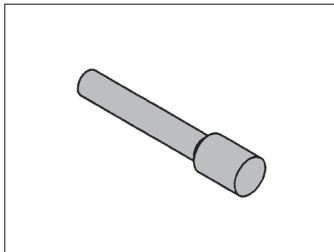
Staudruck-Rückschlagventil [-B]
VVQ1000-18A



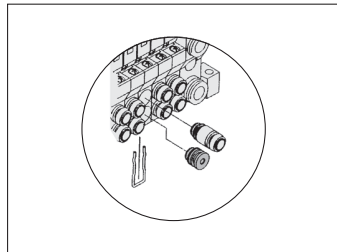
Beschriftungsplatte [-N]
VVQ1000-N-NC-(1 bis max. Stationen) (-X4)



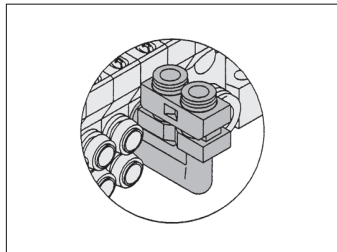
Blindstopfen
KQ2P-□



Verschlussstopfen
VVQ0000-58A



Winkel-Steckverbindung
VVQ1000-F-L-□



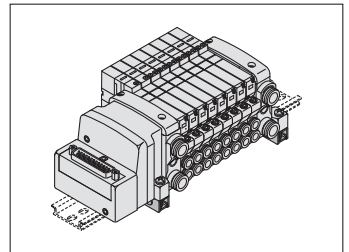
DIN-Schienen-Anbausatz [-D]
VVQ1000-57A

{Für Set F/L/M/P/S (EX500)}

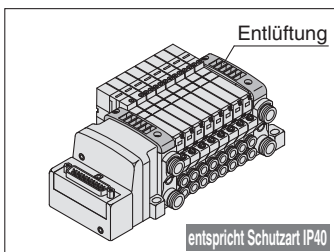
VVQC1000-57A-S

{Für Set S (EX250)}

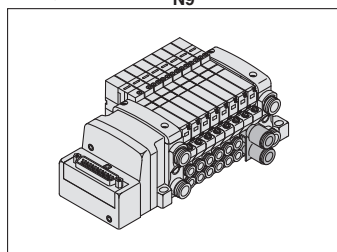
VVQC1000-57A-T (Für Set T)



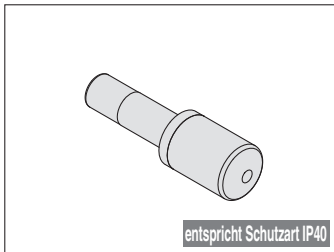
Ausgang für Direktentlüftung mit eingebautem Schalldämpfer [-S]



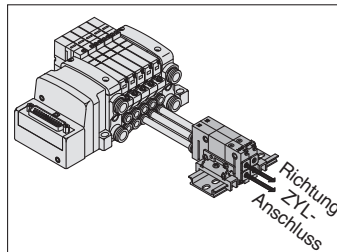
2-Stationen-Kupplung
VVQ1000-52A-C8
N9



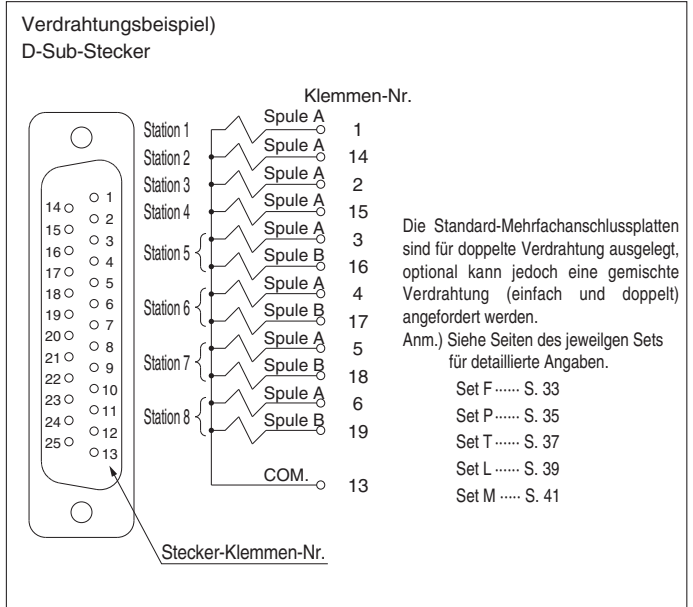
Schalldämpfer
(für Entlüftungsanschluss)
AN15-C08



entsperres Doppelrückschlagventil
VVQ1000-FPG-□-□-□



Elektrische Spezialverdrahtung [-K]



Flanschversion

Interne Verdrahtung

Serie VQC2000



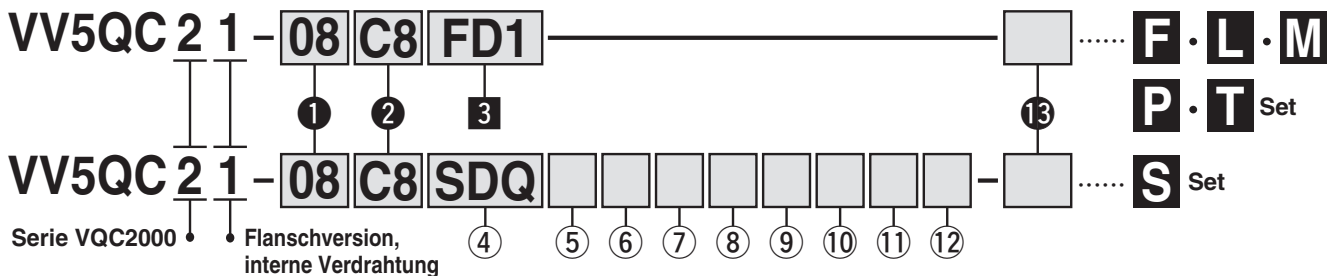
S-Set

Die auswählbaren Elemente variieren je nach EX###-Serie. Wählen Sie die entsprechenden Teilenummern aus der nachstehenden Tabelle aus.

Serie	Teilenummer (siehe Seiten 11, 12 und 12-1)
EX600	1, 2, 4, 7, 8, 9, 13
EX245	1, 2, 4, 5, 6, 13
EX250	1, 2, 4, 8, 10, 11, 12, 13
EX500,260,126	1, 2, 4, 8, 13

Einzelheiten zu Mehrfachanschlussplatten, die die Sicherheitskommunikation (PROFIsafe) unterstützen, finden Sie auf Seite 16-1.

Bestellschlüssel Mehrfachanschlussplatte



1 Stationen

01	1 Station
:	:

Die maximale Stationsanzahl ist je nach elektrischem Eingang unterschiedlich. (Siehe 3 4 Set/Elektrischer Eingang/Kabellänge.)

Anm.) Bei dem mit dem AS-Interface kompatiblen Set S ist die Anzahl der Magnetventile wie unten angegeben, achten Sie daher auf die Anzahl der Stationen.

- 8 Eing./8 Ausg.: max. 8 Magnetventile
- 4 Eing./4 Ausg.: max. 4 Magnetventile

2 Zylinderanschluss

C4	mit Ø 4-Steckverbindung
C6	mit Ø 6-Steckverbindung
C8	mit Ø 8-Steckverbindung
CM	gemischte Größen/mit Verschlusszapfen
L4	Winkel, Anschluss oben, mit Ø 4-Steckverbindung
L6	Winkel, Anschluss oben, mit Ø 6-Steckverbindung
L8	Winkel, Anschluss oben, mit Ø 8-Steckverbindung
B4	Winkel, Anschluss unten, mit Ø 4-Steckverbindung
B6	Winkel, Anschluss unten, mit Ø 6-Steckverbindung
B8	Winkel, Anschluss unten, mit Ø 8-Steckverbindung
LM	Winkelanschluss, gemischte Größen
MM ^{Anm. 2)}	gemischte Größen für versch. Leitungsarten, Option installiert

Anm. 1) Geben Sie für die Ausführungen „CM“, „LM“, „NM“ die Größen im Spezifikationsformular an.

Anm. 2) Geben Sie bei Wahl gemischter Größen für unterschiedliche Leitungsarten oder der 2-Stationen-Kupplung „MM“ ein und tragen Sie die entsprechenden Anweisungen in das Spezifikationsformular der Mehrfachanschlussplatte ein.

Anm. 3) Symbole für Ausführungen in Zoll:

- N3: Ø 5/32" •N7: Ø 1/4"
- N9: Ø 5/16" •NM: gemischt

Winkel-Steckverbindung für Anschluss von oben: LN□
Winkel-Steckverbindung für Anschluss von unten: BN□.

5 ohne oder mit I/O-Module (nur bei EX245-kompatiblen Set S ausfüllen)

—	ohne I/O-Modul
Y	Mit I/O-Modul

6 Anzahl der I/O-Modulen (nur bei EX245-kompatiblen Set S ausfüllen)

—	ohne I/O-Modul (ohne Feldbusmodul)
1	1 Station
:	:
8	8 Stationen

7 Ausführung Endplatte (nur bei EX600-kompatiblen Set S ausfüllen)

—	ohne Endplatte
2	M12-Spannungsversorgungsstecker, B-codiert
3	7/8-Zoll-Spannungsversorgungsstecker
4	M12-Spannungsversorgungsstecker IN/OUT, A-codiert, Pinbelegung *1
5	M12-Spannungsversorgungsstecker IN/OUT, A-codiert, Pinbelegung *2

Anm.) Ohne Feldbusmodul wird mit „—“ angegeben.

* : Die Codierung des 4- und 5-poligen M12-Steckers ist unterschiedlich.

9 Anzahl der I/O-Module (nur bei EX600-kompatiblen Set S ausfüllen)

—	ohne
1	1 Station
:	:
9	9 Stationen

Anm. 1) Ohne Feldbusmodul wird mit „—“ angegeben.

Anm. 2) Das Feldbusmodul ist nicht in der Stationszahl der I/O-Einheit enthalten.

Anm. 3) Bei der Ausführung mit I/O-Modulen wird diese getrennt geliefert und muss vom Kunden montiert werden. Siehe beiliegende Betriebsanleitung für die Montageart.

10 Anzahl der Eingangsblöcke (nur bei EX250-kompatiblen Set S ausfüllen)

—	ohne Feldbusmodul/Eingangsblock (SD0)
0	ohne Eingangsblock
1	mit 1 Eingangsblock
:	:
8	mit 8 Eingangsblöcken

Anm.) Die max. Stationsanzahl ist bei dem mit der AS-Interface kompatiblen Set S begrenzt. Siehe Seite 6 für detaillierte Angaben.

11 Eingangsblockausführung (nur bei EX250-kompatiblen Set S ausfüllen)

—	ohne Eingangsblock
1	M12, 2 Eingänge
2	M12, 4 Eingänge
3	M8, 4 Eingänge (3 Pins)

12 Eingangsblock (nur bei EX250-kompatiblen Set S ausfüllen)

—	PNP-Sensoreingang (+COM) oder ohne Eingangsblock
N	NPN-Sensoreingang (- COM)

13 Option

—	ohne
B Anm. 2)	Staudruck-Rückschlagventil an allen Stationen
D	mit DIN-Schiene (Schiene Länge: Standard)
D□ Anm. 4)	mit DIN-Schiene (Schiene Länge: Speziallänge) Anm. 9)
K Anm. 5)	Spezialverdrahtung (außer Doppelverdrahtung) Anm. 9)
N Anm. 12)	mit Typenschild
R Anm. 6)	externe Vorsteuerung
S Anm. 7)	Ausgang für Direktentlüftung mit eingebautem Schalldämpfer
T Anm. 8)	P- und R-Anschlussverzweigungen auf U-Seite

Anm. 1) Führen Sie Angaben von zwei oder mehr Symbolen bitte alphabetisch auf. Beispiel: -BRS

Anm. 2) Wenn ein Staudruck-Rückschlagventil nur an bestimmten Ventilstationen installiert werden soll, geben Sie die Einbaulage im Spezifikationsformular für Mehrfachanschlussplatten an.

Anm. 3) Wenn die DIN-Schiene (mit DIN-Schiene) mit Spannungsversorgung über einen 7/8" Rundsteckverbinder für die Endplatte der Serie VQC2000 gewählt wurde, die Zahl der I/O-Stationen 9 beträgt und die max. Zahl der Ventilstationen 23 ist. Die DIN-Schiene kann nicht für 24 Stationen spezifiziert werden. (Siehe Gesamtlänge der DIN-Schiene auf S. 26)

Anm. 4) Geben Sie für eine Speziallänge der DIN-Schiene „D□“ an.

(Tragen Sie die Stationsanzahl im □ ein) Beispiel: -D08
In diesem Fall werden die Stationen, ungeachtet der tatsächlichen Anzahl der Stationen auf der Mehrfachanschlussplatte, auf eine DIN-Schiene für 8 Stationen montiert.

Die angegebene Stationsanzahl muss größer sein als die Stationsanzahl auf der Mehrfachanschlussplatte.

Geben Sie für die Option ohne DIN-Schiene „-D0“ an.

Anm. 5) Geben Sie bei gemischter Einzel- und Doppelverdrahtung die Verdrahtungsart jeder einzelnen Station auf dem Spezifikationsformular für Mehrfachanschlussplatten an.

Anm. 6) Geben Sie für die Ausführung „-R“ mit externer Vorsteuerung auch beim verwendbaren Ventil die Spezifikation „R“ an.

Anm. 7) Der eingebaute Schalldämpfer entspricht nicht der Schutzart IP67.

Anm. 8) Versorgungs- und Entlüftungsanschluss auf beiden Seiten der U-Seite (Abzweigung auf Zylinderanschlussseite und Spulenseite). Anschluss mit Steckverbindung für Ø 12.

Anm. 9) Bitte setzen Sie sich mit SMC in Verbindung, wenn Sie von der Direktmontage zur DIN-Schiene wechseln möchten.

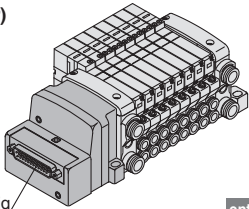
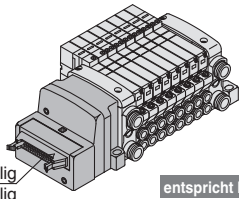
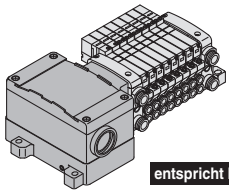
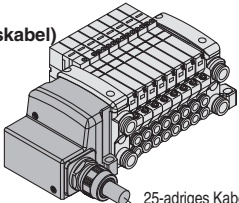
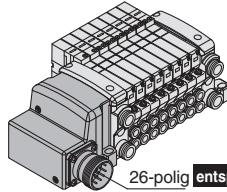
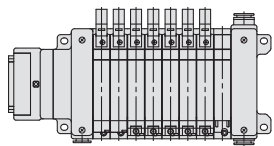
Anm. 10) Bei der Ausführung EX600 „ohne Feldbusmodul (SD60)“ kann „mit DIN-Schiene (D)“ nicht ausgewählt werden.

Anm. 11) Die DIN-Schiene ist bei der Ausführung EX600 mit DIN-Schiene nicht an der Mehrfachanschlussplatte angebracht, wird jedoch mit dieser geliefert. Siehe Umschlagseite 5 für die Montageart.

Anm. 12) Bei Montage der Blindplatte mit Stecker und/oder bei Ventilen mit der Handhilfsbetätigung: verriegelbar mit Schieber, wenn nur die Mehrfachanschlussplatte bestellt wird, ist das Typenschild gesondert zu bestellen. Siehe Seite 50 für nähere Angaben.

3 Set/Elektrischer Eingang/Kabellänge

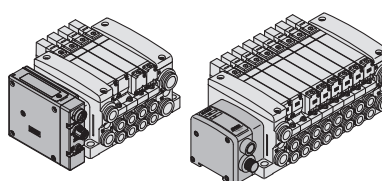
* Die Zahlen in Klammern geben die maximale Anzahl an Magnetspulen bei gemischter Einzel- und Doppelverdrahtung an. Die maximale Stationsanzahl ist durch die Anzahl der Magnetspulen festgelegt. Bei Bestellung von gemischter Verdrahtung Optionssymbol „-K“ hinzufügen.

<p>F Set (D-Sub-Stecker)</p>  <p>25-polig</p> <p>entspricht IP40</p> <table border="1"> <tr> <td>FD0</td> <td>D-Sub-Stecker (25-polig), ohne Kabel</td> <td rowspan="4">1 bis 12 Stationen (24)</td> </tr> <tr> <td>FD1</td> <td>D-Sub-Stecker (25-polig), mit 1,5 m Kabel</td> </tr> <tr> <td>FD2</td> <td>D-Sub-Stecker (25-polig), mit 3,0 m Kabel</td> </tr> <tr> <td>FD3</td> <td>D-Sub-Stecker (25-polig), mit 5,0 m Kabel</td> </tr> </table>	FD0	D-Sub-Stecker (25-polig), ohne Kabel	1 bis 12 Stationen (24)	FD1	D-Sub-Stecker (25-polig), mit 1,5 m Kabel	FD2	D-Sub-Stecker (25-polig), mit 3,0 m Kabel	FD3	D-Sub-Stecker (25-polig), mit 5,0 m Kabel	<p>P Set (Flachbandkabel)</p> <p>Anm.) Für einen 20-poligen Flachbandkabelstecker muss die Kabel-Baugruppe separat bestellt werden.</p>  <p>26-polig 20-polig</p> <p>entspricht IP40</p> <table border="1"> <tr> <td>PD0</td> <td>Flachbandkabel (20-polig), ohne Kabel</td> <td rowspan="3">1 bis 12 Stationen (24)</td> </tr> <tr> <td>PD1</td> <td>Flachbandkabel (26-polig), mit 1,5 m Kabel</td> </tr> <tr> <td>PD2</td> <td>Flachbandkabel (26-polig), mit 3,0 m Kabel</td> </tr> <tr> <td>PD3</td> <td>Flachbandkabel (26-polig), mit 5,0 m Kabel</td> <td rowspan="2">1 bis 9 Stationen (18)</td> </tr> <tr> <td>PDC</td> <td>Flachbandkabel (20-polig), ohne Kabel</td> </tr> </table>	PD0	Flachbandkabel (20-polig), ohne Kabel	1 bis 12 Stationen (24)	PD1	Flachbandkabel (26-polig), mit 1,5 m Kabel	PD2	Flachbandkabel (26-polig), mit 3,0 m Kabel	PD3	Flachbandkabel (26-polig), mit 5,0 m Kabel	1 bis 9 Stationen (18)	PDC	Flachbandkabel (20-polig), ohne Kabel	<p>T Set (Klemmenkasten)</p>  <p>entspricht IP67</p> <table border="1"> <tr> <td>TD0</td> <td>Klemmenkasten</td> <td>1 bis 10 Stationen (20)</td> </tr> </table>	TD0	Klemmenkasten	1 bis 10 Stationen (20)
FD0	D-Sub-Stecker (25-polig), ohne Kabel	1 bis 12 Stationen (24)																								
FD1	D-Sub-Stecker (25-polig), mit 1,5 m Kabel																									
FD2	D-Sub-Stecker (25-polig), mit 3,0 m Kabel																									
FD3	D-Sub-Stecker (25-polig), mit 5,0 m Kabel																									
PD0	Flachbandkabel (20-polig), ohne Kabel	1 bis 12 Stationen (24)																								
PD1	Flachbandkabel (26-polig), mit 1,5 m Kabel																									
PD2	Flachbandkabel (26-polig), mit 3,0 m Kabel																									
PD3	Flachbandkabel (26-polig), mit 5,0 m Kabel	1 bis 9 Stationen (18)																								
PDC	Flachbandkabel (20-polig), ohne Kabel																									
TD0	Klemmenkasten	1 bis 10 Stationen (20)																								
<p>L Set (Anschlusskabel)</p>  <p>25-adriges Kabel</p> <p>entspricht IP67</p> <table border="1"> <tr> <td>LD0</td> <td>Anschlusskabel (25-adrig) 0,6 m</td> <td rowspan="3">1 bis 12 Stationen (24)</td> </tr> <tr> <td>LD1</td> <td>Anschlusskabel (25-adrig) 1,5 m</td> </tr> <tr> <td>LD2</td> <td>Anschlusskabel (25-adrig) 3,0 m</td> </tr> </table>	LD0	Anschlusskabel (25-adrig) 0,6 m	1 bis 12 Stationen (24)	LD1	Anschlusskabel (25-adrig) 1,5 m	LD2	Anschlusskabel (25-adrig) 3,0 m	<p>M Set (Rundstecker)</p>  <p>26-polig</p> <p>entspricht IP67</p> <table border="1"> <tr> <td>MD0</td> <td>Rundstecker (26-polig), ohne Kabel</td> <td rowspan="4">1 bis 12 Stationen (24)</td> </tr> <tr> <td>MD1</td> <td>Rundstecker (26-polig), mit 1,5 m Kabel</td> </tr> <tr> <td>MD2</td> <td>Rundstecker (26-polig), mit 3,0 m Kabel</td> </tr> <tr> <td>MD3</td> <td>Rundstecker (26-polig), mit 5,0 m Kabel</td> </tr> </table>	MD0	Rundstecker (26-polig), ohne Kabel	1 bis 12 Stationen (24)	MD1	Rundstecker (26-polig), mit 1,5 m Kabel	MD2	Rundstecker (26-polig), mit 3,0 m Kabel	MD3	Rundstecker (26-polig), mit 5,0 m Kabel	 <p>D-Seite Stationen...1--2--3--4--5--6--7--8--n U-Seite</p> <p>* Die Stationen sind von der ersten Station auf der D-Seite ausgehend nummeriert.</p>								
LD0	Anschlusskabel (25-adrig) 0,6 m	1 bis 12 Stationen (24)																								
LD1	Anschlusskabel (25-adrig) 1,5 m																									
LD2	Anschlusskabel (25-adrig) 3,0 m																									
MD0	Rundstecker (26-polig), ohne Kabel	1 bis 12 Stationen (24)																								
MD1	Rundstecker (26-polig), mit 1,5 m Kabel																									
MD2	Rundstecker (26-polig), mit 3,0 m Kabel																									
MD3	Rundstecker (26-polig), mit 5,0 m Kabel																									

4 Set/Elektrischer Eingang/Kabellänge

* Die Zahlen in Klammern geben die maximale Anzahl an Magnetspulen bei gemischter Einzel- und Doppelverdrahtung an. Die maximale Stationsanzahl ist durch die Anzahl der Magnetspulen festgelegt. Bei Bestellung von gemischter Verdrahtung Optionssymbol „K“ hinzufügen.

S Set (Feldbusystem: EX500 Gateway)

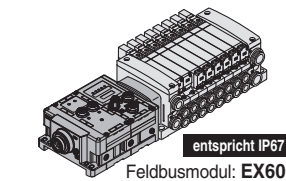


entspricht IP67

Feldbusmodul: EX500

Anm.) Es ist eine gesonderte Gateway-Einheit sowie ein Kommunikationskabel erforderlich.

S Set (Feldbusystem: EX600 mit Ein-/Ausgängen)

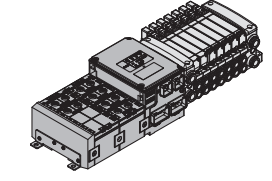


entspricht IP67

Feldbusmodul: EX600

SD60	ohne Feldbusmodul	1 bis 12 Stationen (24)
SD6Q	DeviceNet™	
SD6N	PROFIBUS DP	
SD6V	CC-Link	
SD6F	PROFINET	
SD6FA	PROFINET (IO-Link Mastermodule)	
SD6ZE	EtherNet/IP™ (1 Anschluss)	
SD6EA	EtherNet/IP™ (2 Anschlüsse)	
SD6D	EtherCAT	
SD6WE	EtherNet/IP™, drahtlose Datenübertragung (Wireless) Anm. 5)	
SD6WF	PROFINET, drahtlose Datenübertragung (Wireless) Anm. 5)	
SD6WS	REMOTE, drahtlose Datenübertragung (Wireless) Anm. 5)	

S Set (Feldbusystem: EX245 mit Ein-/Ausgängen)

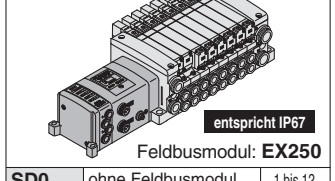


entspricht IP65

Feldbusmodul: EX245

Symbol	Kommunikationsschnittstelle	Kommunikationsstecker	Spannungsversorgungsstecker	Stationen
SD0	ohne Feldbusmodul			1 bis 12 Stationen (24)
SDAAN	PROFINET	Push-Pull (SCRJ): 2 Stk.	Push-Pull (24 V): 2 Stk.	1 bis 12 Stationen (24)
SDABN		Push-Pull (RJ45): 2 Stk.	Push-Pull (24 V): 2 Stk.	
SDACN		M12: 2 Stk.	7/8 Zoll: 2 Stk.	

S Set (Feldbusystem: EX250 mit Ein-/Ausgängen)



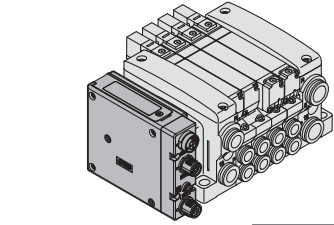
entspricht IP67

Feldbusmodul: EX250

SD0	ohne Feldbusmodul	1 bis 12 Stationen (24)
SDQ	DeviceNet™	
SDN	PROFIBUS DP	
SDTA	AS-Interface, 8 Eing./8 Ausg., 31 Slave-Modi, 2 Spannungsversorgungssysteme	1 bis 4 Stationen (8)
SDTB	AS-Interface, 4 Eing./4 Ausg., 31 Slave-Modi, 2 Spannungsversorgungssysteme	1 bis 2 Stationen (4)
SDTC	Anm. 2) AS-Interface, 8 Eing./8 Ausg., 31 Slave-Modi, 1 Spannungsversorgungssystem	1 bis 4 Stationen (8)
SDTD	Anm. 2) AS-Interface, 4 Eing./4 Ausg., 31 Slave-Modi, 1 Spannungsversorgungssystem	1 bis 2 Stationen (4)
SDY	CANopen	1 bis 12 Stationen (24)
SDZEN	EtherNet/IP™	

SD0	ohne Feldbusmodul	—	—
SDA3	EX500 Gateway dezentrales System (max. 128 Ein-/Ausgänge)	32 Ausgänge Anm. 1)	1 bis 12 Stationen (24)
SDA2	EX500 Gateway dezentrales System (max. 64 Ein-/Ausgänge)	16 Ausgänge	1 bis 8 Stationen (16)

S Set (Feldbusystem: EX260 mit Ausgängen)



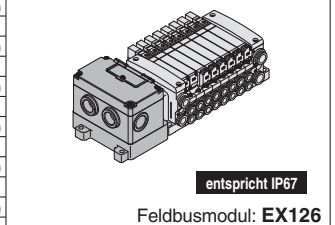
entspricht IP40

entspricht IP67

Feldbusmodul: EX260

Symbol	Kommunikationsschnittstelle	Anzahl der Ausgänge	Kommunikationsstecker	Stationen
SD0	ohne Feldbusmodul	32		1 bis 12 Stationen (24)
SQA	DeviceNet™	16	M12	1 bis 8 Stationen (16)
SQB		16		
SNA	PROFIBUS DP	32	M12	1 bis 12 Stationen (24)
SNB		16		1 bis 8 Stationen (16)
SNC		32	D-sub Anm. 4)	1 bis 12 Stationen (24)
SND		16		1 bis 8 Stationen (16)
SVA	CC-Link	32	M12	1 bis 12 Stationen (24)
SVB		16		1 bis 8 Stationen (16)
SDA	EtherCAT	32	M12	1 bis 12 Stationen (24)
SDB		16		1 bis 8 Stationen (16)
SFA	PROFINET	32	M12	1 bis 12 Stationen (24)
SFB		16		1 bis 8 Stationen (16)
SEA	EtherNet/IP™	32	M12	1 bis 12 Stationen (24)
SEB		16		1 bis 8 Stationen (16)
SGA	Ethernet POWERLINK	32	M12	1 bis 12 Stationen (24)
SGB		16		1 bis 8 Stationen (16)
SKA	IO-Link	32	M12	1 bis 12 Stationen (24)

S Set (Feldbusystem: EX126 mit Ausgängen)



entspricht IP67

Feldbusmodul: EX126

SDVB	CC-Link	1 bis 8 Stationen (16)
------	---------	------------------------

* Die in Klammern angegebene maximale Anzahl an Stationen bezieht sich auf Spezifikation für Spezialverdrahtung. (Option „K“):
Anm. 1) Bei Verwendung von Feldbusmodulen mit 32 Ausgängen verwenden Sie die GW-Einheit, die mit dem dezentralen Gateway-System 2 EX500 (max. 128 Ausgänge) kompatibel ist.

Anm. 2) Bei Bestellung von Feldbusmodulen mit SDTC- oder SDTD-Spezifikationen ist der Versorgungsstrom vom dem Feldbusmodul zum Eingangsblock oder Ventil begrenzt.
Anm. 3) Bei Bestellung von Feldbusmodulen mit SDTC- oder SDTD-Spezifikation wird IP40 erfüllt. (Alle anderen Feldbusmodule erfüllen IP67).

Anm. 4) Die Bestell-Nr. der Feldbusmodule finden Sie auf Seite 13.
Anm. 5) Die drahtlosen Systeme (Wireless) sind nur für den Gebrauch in einem Land geeignet, in dem es mit den gesetzlichen Bestimmungen und den Vorschriften dieses Landes übereinstimmt.

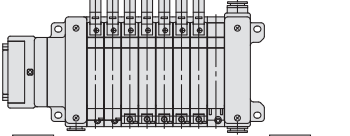
8 Feldbusmodul Bezugspotential / Ausgangs-Polarität

Feldbusmodul Bezugspotential	EX250 Feldbusystem mit Eingangs-/Ausgangsmodulen					
	DeviceNet™	PROFIBUS DP	AS-Interface	CANopen	EtherNet/IP™	
— + COM	—	—	—	—	—	—
N - COM	○	○	○	○	○	○

Feldbusmodul Bezugspotential	EX260 Feldbusystem mit Ausgängen										Feldbusystem EX126 mit Ausgängen				
	PROFINET	EtherNet/IP™	PROFINET	DeviceNet™	PROFIBUS DP	EtherNet/IP™	DeviceNet™	PROFIBUS DP	CC-Link	EtherCAT		PROFINET	EtherNet/IP™	Ethernet POWERLINK	IO-Link
— + COM	—	—	—	○	○	○	○	○	○	○	○	○	—	—	○
N - COM	○	○	○	○	○	○	○	○	○	○	○	○	○	○	—

Feldbusmodul Bezugspotential	EX600 Feldbusystem mit Eingangs-/Ausgangsmodulen								
	DeviceNet™	PROFIBUS DP	CC-Link	EtherNet/IP™	EtherCAT	PROFINET	EtherNet/IP™, drahtlose Datenübertragung (Wireless)	PROFINET, drahtlose Datenübertragung (Wireless)	REMOTE, drahtlose Datenübertragung (Wireless)
— + COM	○	○	○	○	○	○	○	○	○
N - COM	○	○	○	○	○	○	○	○	○

Anm.) Ohne Feldbusmodul (SD0□) wird mit „-“ angegeben.



D-Seite Stationen 1...2...3...4...5...6...7...8...n U-Seite

* Die Stationen sind von der ersten Station auf der D-Seite ausgehend nummeriert.

Serie VQC1000

Bestell-Nr. Feldbusmodule

EX500 Gateway dezentrales System 2 (max. 128 Ausgänge)

Symbol	Bestell-Nr. Feldbusmodul		Seite
	negativ COM (PNP)		
SDA3	EX500-S103		S.46

EX500 Gateway dezentrales System (max. 64 Ausgänge)

Symbol	Bestell-Nr. Feldbusmodul		Seite
	positiv COM (NPN)	negativ COM (PNP)	
SDA2	EX500-Q001	EX500-Q101	S.46

EX600

Symbol	Protokoll	Bestell-Nr. Feldbusmodul		Seite
		positiv COM (NPN)	negativ COM (PNP)	
SD6Q	DeviceNet™	EX600-SDN2A	EX600-SDN1A	S. 46
SD6V	CC-Link	EX600-SMJ2	EX600-SMJ1	
SD6N	PROFIBUS DP	EX600-SPR2A	EX600-SPR1A	
SD6F	PROFINET	EX600-SPN2	EX600-SPN1	
SD6FA	PROFINET (Mastermodule)	EX600-SPN4	EX600-SPN3	
SD6ZE	EtherNet/IP™ (1 Anschluss)	EX600-SEN2	EX600-SEN1	
SD6EA	EtherNet/IP™ (2 Anschlüsse)	EX600-SEN4	EX600-SEN3	
SD6D	EtherCAT	EX600-SEC2	EX600-SEC1	
SD6WE	EtherNet/IP™, drahtlose Datenübertragung (Wireless) <small>Anm.</small>	EX600-WEN2	EX600-WEN1	
SDWWF	PROFINET, drahtlose Datenübertragung (Wireless) <small>Anm.</small>	EX600-WPN2	EX600-WPN1	
SD6WS	REMOTE, drahtlose Datenübertragung (Wireless) <small>Anm.</small>	EX600-WSV2	EX600-WSV1T	

Anm.) Die drahtlosen Systeme (Wireless) sind nur für den Gebrauch in einem Land geeignet, in dem es mit den gesetzlichen Bestimmungen und den Vorschriften dieses Landes übereinstimmt.

EX245

Symbol	Protokoll	Bestell-Nr. Feldbusmodul	Seite
SDAAN	PROFINET	EX245-SPN1A	S.46
SDABN		EX245-SPN2A	
SDACN		EX245-SPN3A	

EX260

Symbol	Protokoll	Anzahl der Ausgänge	Bestell-Nr. Feldbusmodul		Kommunikationsstecker	Seite
			positiv COM (NPN)	negativ COM (PNP)		
SQA	DeviceNet™	32	EX260-SDN2	EX260-SDN1	M12	S. 47
SQB		16	EX260-SDN4	EX260-SDN3		
SNA	PROFIBUS DP	32	EX260-SPR2	EX260-SPR1	D-Sub <small>Anm.</small>	
SNB		16	EX260-SPR4	EX260-SPR3		
SNC		32	EX260-SPR6	EX260-SPR5		
SND		16	EX260-SPR8	EX260-SPR7		
SVA	CC-Link	32	EX260-SMJ2	EX260-SMJ1	M12	
SVB		16	EX260-SMJ4	EX260-SMJ3		
SDA	EtherCAT	32	EX260-SEC2	EX260-SEC1	M12	
SDB		16	EX260-SEC4	EX260-SEC3		
SFA	PROFINET	32	EX260-SPN2	EX260-SPN1	M12	
SFB		16	EX260-SPN4	EX260-SPN3		
SEA	EtherNet/IP™	32	EX260-SEN2	EX260-SEN1	M12	
SEB		16	EX260-SEN4	EX260-SEN3		
SGA	Ethernet	32	—	EX260-SPL1		
SGB	POWERLINK	16	—	EX260-SPL3		
SKA	IO-Link	32	—	EX260-SIL1	M12	

Anm.) Mit D-Sub-Kommunikationsanschluss ist die Schutzart IP40. (IP67 für alle anderen Spezifikationen)

EX250

Symbol	Protokoll	Bestell-Nr. Feldbusmodul	Seite
SDQ	DeviceNet™	EX250-SDN1	S. 47
SDN	PROFIBUS DP	EX250-SPR1	
SDTA	AS-i (8 Eing./8 Ausg., 31 Slave-Modi, 2 Spannungsversorgungssysteme)	EX250-SAS3	
SDTB	AS-i (4 Eing./4 Ausg., 31 Slave-Modi, 2 Spannungsversorgungssysteme)	EX250-SAS5	
SDTC	AS-i (8 Eing./8 Ausg., 31 Slave-Modi, 1 Spannungsversorgungssystem)	EX250-SAS7	
SDTD	AS-i (4 Eing./4 Ausg., 31 Slave-Modi, 1 Spannungsversorgungssystem)	EX250-SAS9	
SDY	CANopen	EX250-SCA1A	
SDZEN	EtherNet/IP™	EX250-SEN1	

EX126

Symbol	Protokoll	Bestell-Nr. Feldbusmodul	Seite
SDVB	CC-Link	EX126D-SMJ1	S. 47

Nähere Angaben zur Serie jeweiligen EX (serielle Übermittlungseinheit / Feldbusmodul) finden Sie im **WEB-Katalog** und in der Bedienungsanleitung.

Bestellschlüssel Ventile

VQC2 1 0 0 - 5 1
 Serie VQC2000 • (A) (B) (C) (D) (E) (F)

A Funktionsweise

1	5/2-Wege monostabil (A)4 2(B) (R1)5 1 3(R2) (P)	Anm.) A	2x3/2-Wege-Ventil (A) 4(A) 2(B) 5(R1) 1(P) 3(R2) N.C. N.C.
	5/2-Wege bistabil (Stahlschieber) (A)4 2(B) (R1)5 1 3(R2) (P)	Anm.) B	2x3/2-Wege-Ventil (B) 4(A) 2(B) 5(R1) 1(P) 3(R2) N.O. N.O.
2	5/2-Wege bistabil (weichdichtender Schieber) (A)4 2(B) (R1)5 1 3(R2) (P)	Anm.) C	2x3/2-Wege-Ventil (C) 4(A) 2(B) 5(R1) 1(P) 3(R2) N.C. N.O.
3	5/3-Wege Mittelstellung geschlossen (A)4 2(B) (R1)5 1 3(R2) (P)	Anm.) Nur weichdichtender Schieber.	
4	5/3-Wege Mittelstellung offen (A)4 2(B) (R1)5 1 3(R2) (P)		
5	5/3-Wege Mittelstellung druckbeaufschlagt (A)4 2(B) (R1)5 1 3(R2) (P)		

B Dichtung

0	Stahlschieber
1	weichdichtender Schieber

C Funktion

—	Standard (0.4 W)
B	Ausführung mit kurzer Ansprechzeit(0.95 W)
K Anm. 1)	Hochdruckausführung (1.0 MPa, 0.95 W)
N Anm. 2)	negatives Bezugspotential (-COM)
R Anm. 3)	extern vorgesteuert

* Wenn zwei oder mehr Symbole erforderlich sind, geben Sie diese bitte in alphabetischer Reihenfolge an. Die Kombination von „B“ und „K“ ist jedoch nicht möglich.
 Anm. 1) Nur mit Stahlschieber erhältlich.
 Anm. 2) Wenn für die SI-Einheit „-COM.“ spezifiziert ist, wählen und montieren Sie ein „negativ COM“-Ventil.
 Anm. 3) Nicht für 2x3/2-Wege-Ventile auswählbar.

D Spulenspannung

5 Anm.)	24 VDC
6	12 VDC

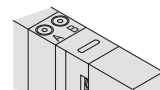
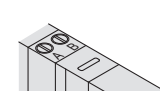
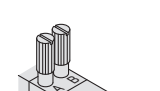
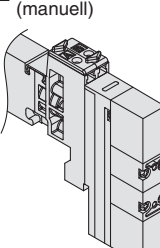
Anm.) Set S ist nur mit 24 VDC erhältlich.

E Betriebsanzeige/ Schutzbeschaltung

—	Mit
E Anm. 1, 2)	Ohne (ohne Polarität)

Anm. 1) Nicht verwendbar mit Set S.
 Anm. 2) Die Kombination von „Funktion N (negativ COM)“ und „E“ ist nicht möglich.
 Da „E“ keine Polarität hat, kann es auch für negativ COM verwendet werden. Auswahl der „Funktion N“ nicht erforderlich.

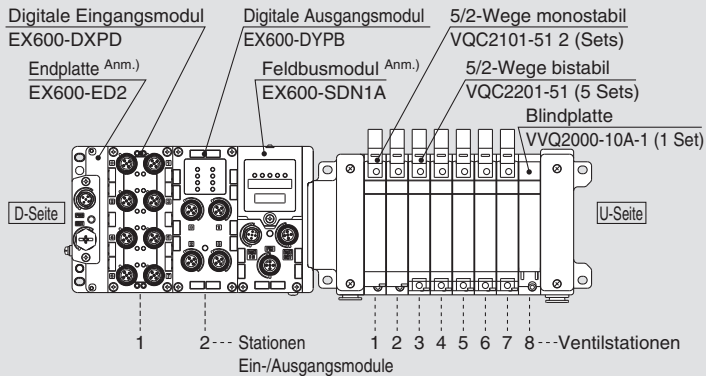
F Handhilfsbetätigung

—	nicht verriegelbar	
B	verriegelbar (Werkzeug erforderlich)	
C	manuelle Verriegelung	
D	verriegelbar mit Schieber (manuell)	

Serie VQC2000

Bestellschlüssel Mehrfachanschlussplatte: EX600*

Beispiel (VV5QC21-□SD6□)



VV5QC21-08C8SD6Q2N2 ... 1 Set (Bestellnummer S-Set, Mehrfachanschlussplatte mit 8 Stationen)
 *VQC2101-512 Sets (Bestellnummer 5/2-Wege monostabil) (1 bis 2 Stationen)
 *VQC2201-515 Sets (Bestellnummer 5/2-Wege bistabil) (3 bis 7 Stationen)
 *VVQ2000-10A-1 1 Set (Blindplatte) (8 Stationen)
 *EX600-DXPD 1 Set I/O-Einheit Bestellnummer (Station 1)
 *EX600-DYPB 1 Set I/O-Einheit Bestellnummer (Station 2)

(*) ist das Symbol für Montage.
 Stellen Sie (*) der Bestellnummer der Ventile voran.

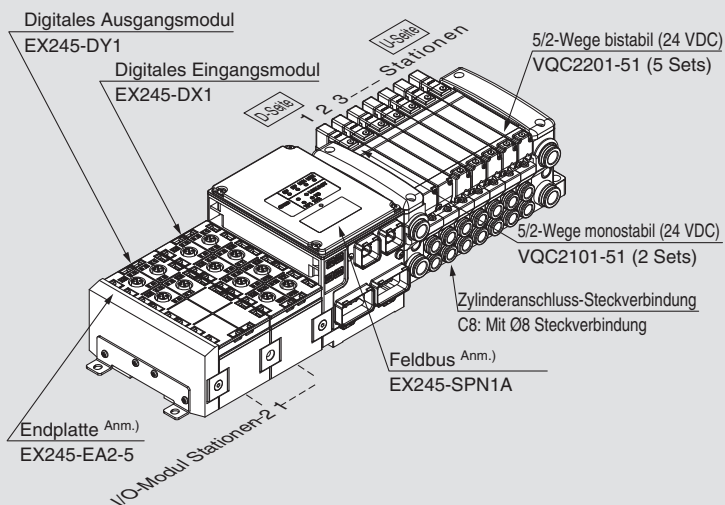
·Die Nummerierung der Ventilanordnung beginnt auf der 1. Station der D-Seite.
 ·Geben Sie unter der Bestellnummer der Mehrfachanschlussplatte die zu montierenden Ventile an, dann die Ein-/Ausgangsmodul Einheit in der Reihenfolge beginnend mit der 1. Station, wie in der Abbildung oben dargestellt. Wenn die Anordnung sehr kompliziert ist, verwenden Sie das Spezifikationsformular für Mehrfachanschlussplatten.

Anmerkung) Tragen Sie die Bestellnummer des Feldbusmoduls und die Bestellnummer der Endplatte nicht zusammen ein.

* Die Nummerierung der Anordnung der Ein-/Ausgangsstationen (Module) des EX600 beginnt auf der Seite der Endplatte (D-Seite).

Bestellschlüssel Mehrfachanschlussplatte: EX245*

Beispiel (VV5QC21-□SDAAN□)



VV5QC21-07C8SDAANY2 1 Set (Bestellnummer S-Set, Mehrfachanschlussplatte mit 7 Stationen)
 *VQC2101-512 Sets (Bestellnummer monostabiles Ventil) (1 bis 2 Stationen)
 *VQC2201-515 Sets (Bestellnummer bistabiles Ventil) (3 bis 7 Stationen)
 *EX245-DX1 1 Set (I/O-Einheit Bestellnummer) (Station 1)
 *EX245-DY1 1 Set (I/O-Einheit Bestellnummer) (Station 2)

(*) ist das Symbol für Montage.
 Stellen Sie (*) der Bestellnummer der Ventile voran.

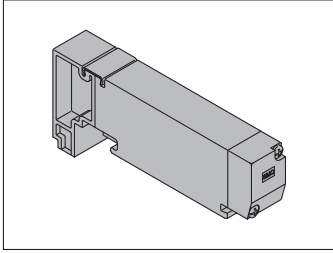
·Geben Sie die Bestellnummern für Ventile und Optionen zusammen unter der Bestellnummer der Mehrfachanschlussplatte an.
 Sollte die Anordnung kompliziert sein, geben Sie sie auf dem Spezifikationsblatt für Mehrfachanschlussplatten an.

Anmerkung) Tragen Sie die Bestellnummer des Feldbusmoduls und die Bestellnummer der Endplatte nicht zusammen ein.

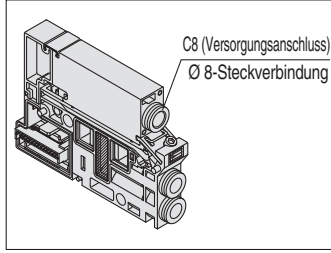
* Die Nummerierung der Anordnung der I/O-Module (Stationen) des EX245/250 beginnt auf der Seite des Feldbusmoduls.

Zubehör für Mehrfachanschlussplatte Nähere Angaben finden Sie auf Seite 49 bis 52.

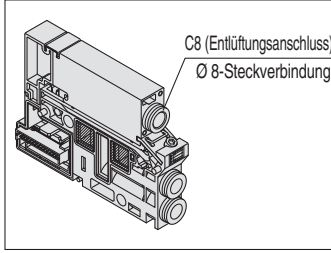
Blindplatte
VVQ2000-10A-1



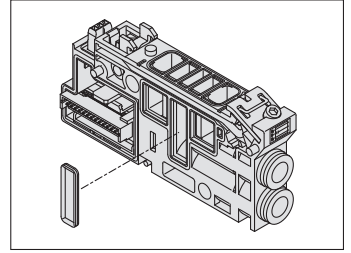
Individuelle Versorgung
VVQ2000-P-1-C8
N9



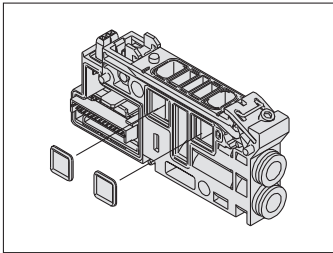
Individuelle Entlüftung
VVQ2000-R-1-C8
N9



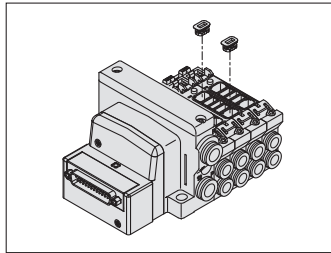
P-Abtrenndichtung
VVQ2000-16A



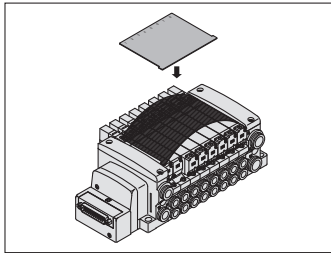
R-Abtrenndichtung
VVQ2000-19A



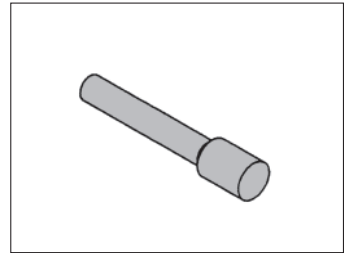
Staudruck-Rückschlagventil [-B]
VVQ2000-18A



Beschriftungsplatte [-N]
VVQ2000-N-(1 bis max. Stationen) (-X4)



Blindstopfen
KQ2P-□



DIN-Schienen-Anbausatz
[-D] VVQ2000-57A

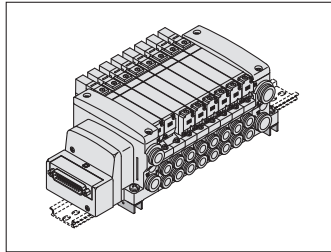
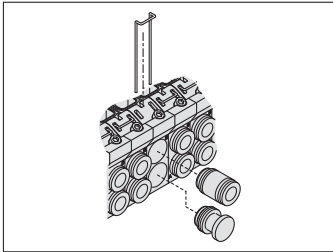
{Für Set F/L/M/P/S (EX500)}

VVQC2000-57A-S

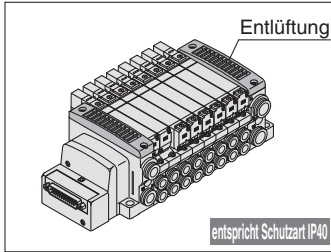
{Für Set S (EX250)}

VVQC2000-57A-T (Für Set T)

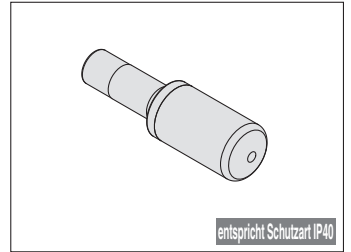
Verschlusszapfen
VVQ1000-58A



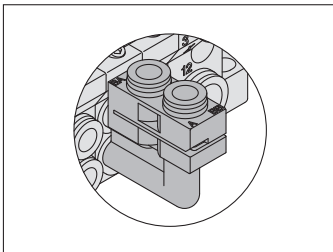
Ausgang für Direktentlüftung mit eingebautem Schalldämpfer [-S]



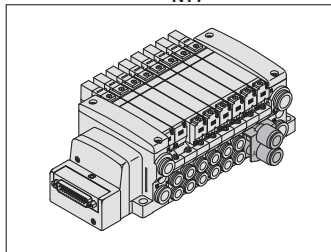
Schalldämpfer (für Entlüftungsanschluss)
AN20-C10



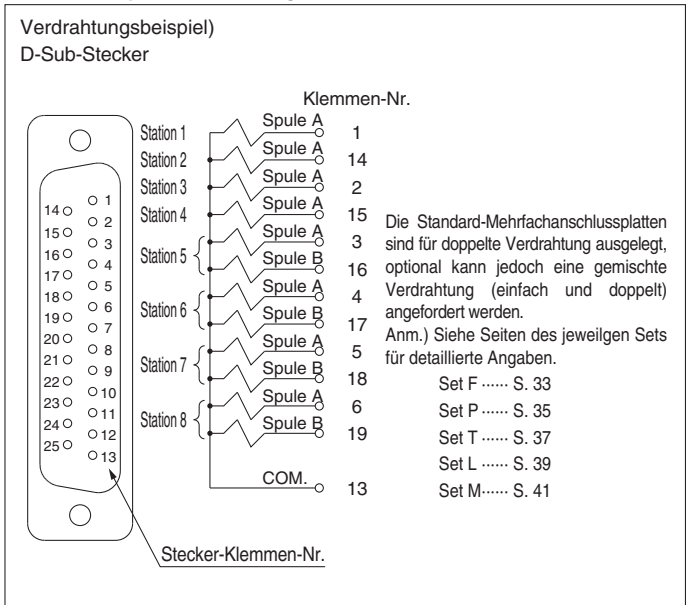
Winkel-Steckverbindung
VVQ2000-F-L-□



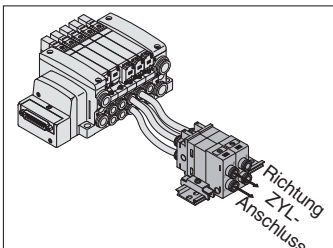
2-Stationen-Kupplung
VVQ2000-52A-C10
N11



Elektrische Spezialverdrahtung [-K]



Entsperrbares Doppelrückschlagventil
VVQ2000-FPG-□□-□



Flanschversion Interne Verdrahtung

EX260

Protokoll zur Sicherheitskommunikation (PROFIsafe)

Serie VQC1000/2000

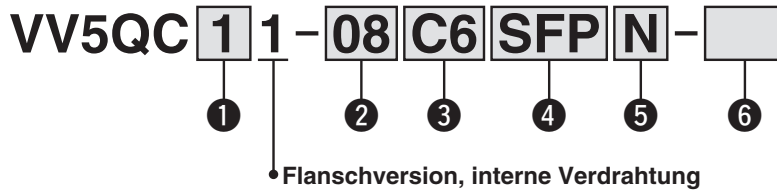


Verwendung des Sicherheitskommunikationsprotokolls

Siehe **Webkatalog** der Serie EX260 für Details zu Einheiten, die das Sicherheitskommunikationsprotokoll unterstützen.
Bei der Verwendung einer Mehrfachanschlussplatte innerhalb eines mit ISO 13849 konformen Sicherheitssystems muss das Gerät sowohl in Bezug auf die Pneumatikschaltung als auch von der elektrischen Seite betrachtet werden.
Geräte (einschließlich Ventile) müssen danach ausgewählt werden, ob ihre Funktionen mit dem Sicherheitsniveau der gesamten Ausrüstung übereinstimmen.
Die Verwendung von Ventilen, die als konform mit der ISO 13849-2 validiert wurden, kann erforderlich sein.
Für nähere Angaben zu validierten Ventilen bitte SMC kontaktieren.
Beachten Sie außerdem die „Sicherheitshinweise“ für Sicherheitsmaßnahmen bei der Typenauswahl.

Siehe Seiten 5 und 11 für Details zu Mehrfachanschlussplatten, die Feldbus und Industrial Ethernet unterstützen.

Bestellschlüssel Mehrfachanschlussplatte



1 Serie

1	VQC1000
2	VQC2000

2 Stationen

Symbol	Stationen	Anm.
01	1 Station	Doppelverdrahtung Anm. 1)
12	12 Stationen	
01	1 Station	Spezialverdrahtung Anm. 2) (Bis zu 24 Magnetventile)
12	12 Stationen	
24	24 Stationen	

Anm. 1) Doppelte Verdrahtung: Monostabile, bistabile und 2x 3/2- und 5/3-Wege-Magnetventile können an allen Stationen der Mehrfachanschlussplatte verwendet werden.
Der Einsatz eines monostabilen 5/2-Wege Magnetventils hat ein ungenutztes Steuersignal zur Folge.
Bestellen Sie eine Spezialausführung, wenn Sie dies vermeiden wollen.
Anm. 2) Spezifikation Spezialverdrahtung: Geben Sie „K“ als Option an. Geben Sie die Verdrahtung auf dem Spezifikationsformular für die Mehrfachanschlussplatte an.
(Beachten Sie, dass bistabile 5/3- und 2 x 3/2-Wege-Ventile nicht verwendet werden können, wenn Sie eine Einzelverdrahtung angeben)

3 Zylinderanschluss

		VQC1000	VQC2000
C3	mit Ø 3,2-Steckverbindung	●	—
C4	mit Ø 4-Steckverbindung	●	●
C6	mit Ø 6-Steckverbindung	●	●
C8	mit Ø 8-Steckverbindung	—	●
M5	M5-Gewinde	●	—
CM	Gemischte Größen/mit Verschlusszapfen	●	●
L3	Winkel, Anschluss oben, mit Ø 3,2-Steckverbindung	●	—
L4	Winkel, Anschluss oben, mit Ø 4-Steckverbindung	●	●
L6	Winkel, Anschluss oben, mit Ø 6-Steckverbindung	●	●
L8	Winkel, Anschluss oben, mit Ø 8-Steckverbindung	—	●
L5	M5-Gewinde	●	—
B3	Winkel, Anschluss unten, mit Ø 3,2-Steckverbindung	●	—
B4	Winkel, Anschluss unten, mit Ø 4-Steckverbindung	●	●
B6	Winkel, Anschluss unten, mit Ø 6-Steckverbindung	●	●
B8	Winkel, Anschluss unten, mit Ø 8-Steckverbindung	—	●
B5	M5-Gewinde	●	—
LM	Winkelanschluss, gemischte Größen (Einschließlich Aufwärts-, Abwärts- und gemischte Richtleitungen)	●	●
MM	Gemischte Größen für versch. Leitungsarten, Option installiert	●	●

Anm. 1) Geben Sie für die Ausführungen „CM“, „LM“, NM die Größen im Spezifikationsformular an.
Anm. 2) Geben Sie bei Wahl gemischter Größen für unterschiedliche Leitungsarten oder der 2-Stationen-Kupplung „MM“ ein und tragen Sie die entsprechenden Anweisungen in das Spezifikationsformular der Mehrfachanschlussplatte ein.
Anm. 3) Symbole für Ausführungen in Zoll:
· N1: Ø 1/8" (nur VV5QC11) · N3: Ø 5/32"
· N7: Ø 1/4" · N9: Ø 5/16" (nur VV5QC21)
· NM: gemischt
Winkel-Steckverbindung für Anschluss von oben: LN□
Winkel-Steckverbindung für Anschluss von unten: BN□.

4 Set

Feldbus: EX260 Feldbussystem mit Ausgängen

entspricht IP67

Symbol	Protokoll	Anzahl der Ausgänge	Kommunikationsstecker	Bestell-Nr. Feldbusmodul
SD0		ohne Feldbusmodul		—
SFP	PROFIsafe	32	M12	EX260-FPS1

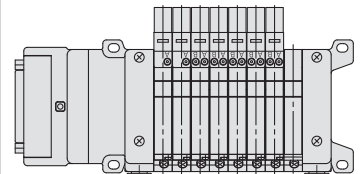
5 Ausgangspolarität der Feldbusmodul

Ausgangspolarität der Feldbusmodul	EX260 Feldbussystem mit Ausgängen	
	PROFIsafe	
N	negativ COM	○

Anm.) Positiv COM (NPN) ist nicht anwendbar.

6 Option

—	ohne
B	Staudruck-Rückschlagventil an allen Stationen
D	mit DIN-Schiene (Schiene Länge: Standard) Anm. 7)
D□	mit DIN-Schiene (Schiene Länge: Speziallänge) Anm. 7)
K	Spezialverdrahtung (außer Doppelverdrahtung)
N	mit Typenschild
R	externe Vorsteuerung
S	Ausgang für Direktleitung mit eingebautem Schalldämpfer
T	P- und R-Anschlussverzweigungen auf U-Seite



□ D-Seite | Stationen 1...2...3...4...5...6...7...8...n | U-Seite
* Die Stationen sind von der ersten Station auf der D-Seite ausgehend nummeriert.

Anm. 1) Führen Sie Angaben von zwei oder mehr Symbolen bitte alphabetisch auf. Beispiel: -BRS
Anm. 2) Wenn ein Staudruck-Rückschlagventil nur an bestimmten Ventilstationen installiert werden soll, geben Sie die Einbaulage im Spezifikationsformular für Mehrfachanschlussplatten an.
Anm. 3) Geben Sie für eine Speziallänge der DIN-Schiene „D□“ an. (Tragen Sie die Stationsanzahl im □ ein).
Beispiel: -D08
In diesem Fall werden die Stationen, ungeachtet der tatsächlichen Anzahl der Stationen auf der Mehrfachanschlussplatte, auf eine DIN-Schiene für 8 Stationen montiert. Die angegebene Stationsanzahl muss größer sein als die Stationsanzahl auf der Mehrfachanschlussplatte.
Geben Sie für die Option ohne DIN-Schiene „-D0“ an.
Anm. 4) Geben Sie bei gemischter Einzel- und Doppelverdrahtung die Verdrahtungsart jeder einzelnen Station auf dem Spezifikationsformular für Mehrfachanschlussplatten an.
Anm. 5) Geben Sie für die Ausführung „-R“ mit externer Vorsteuerung auch beim verwendbaren Ventil die Spezifikation „R“ an.
Anm. 6) Der eingebaute Schalldämpfer entspricht nicht der Schutzart IP67.
Anm. 7) Bei der Ausführung „ohne Feldbusmodul (SD60)“ kann „mit DIN-Schiene (D)“ nicht ausgewählt werden.
Anm. 8) Bei Montage der Blindplatte mit Stecker und /oder bei Ventilen mit der Handhilfsbetätigung: verriegelbar mit Schieber, wenn nur die Mehrfachanschlussplatte bestellt wird, ist das Typenschild gesondert zu bestellen. Siehe Seite 50 für nähere Angaben.
Anm. 9) Nur VQC2000
Versorgungs- und Entlüftungsanschluss auf beiden Seiten der U-Seite (Abzweigung auf Zylinderanschlusseite und Spulenseite). Anschluss mit Steckverbindung für Ø 12.

Bestellschlüssel Ventile

Für Details zu validierten Ventilen wenden Sie sich bitte an SMC.

Bestell-Nr. Feldbusmodul

EX260 Feldbusmodul (Sicherheitskommunikation)

EX260-F **PS1**

• **Feldbusprotokoll**

Symbol	Protokoll	Anzahl der Ausgänge	Ausgangspolarität der Feldbusmodul	Kommunikationsstecker	Symbol der Mehrfachanschlussplatte
PS1	PROFIsafe	32	Negativ COM (PNP)	M12	SFPN

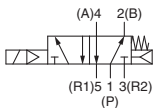
Nähere Angaben zur Serie EX (Feldbussystem/Feldbusmodul) finden Sie im WEB-Katalog und in der Bedienungsanleitung.

Interne Verdrahtung

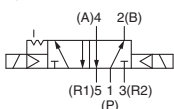
Modell

Symbol

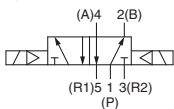
5/2-Wege monostabil



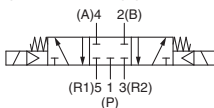
5/2-Wege bistabil (Stahlschieber)



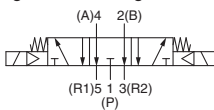
5/2-Wege bistabil (weichdichtend)



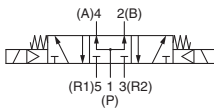
5/3-Wege Mittelstellung geschlossen



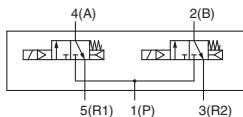
5/3-Wege Mittelstellung offen



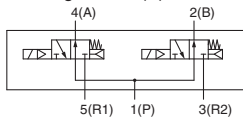
5/3-Wege Mittelstellung druckbeaufschlagt



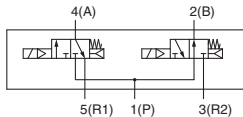
2x3/2-Wege-Ventil (A)



2x3/2-Wege-Ventil (B)



2x3/2-Wege-Ventil (C)



Serie	Funktionsweise	Modell	Durchfluss-Kennlinien									Anspruchzeit Anm. 2 (ms)		Gewicht (g)	
			1 → 4, 2 (P → A, B)			4, 2 → 5, 3 (A, B → R1, R2)			Standardausführung: 0,4 W	kurze Ansprechzeit: 0,95 W					
			C [dm³/(s·bar)]	b	Cv	Q [l/min] (ANR) Anm. 3	C [dm³/(s·bar)]	b			Cv	Q [l/min] (ANR) Anm. 3			
VQC1000	5/2-Wege	monostabil	Stahlschieber	VQC1100	0,70	0,15	0,16	163	0,72	0,25	0,18	178	max.15	max. 12	67
			weichd. Schieber	VQC1101	0,85	0,20	0,21	204	1,0	0,30	0,25	254	max. 20	max. 15	
		bistabil	Stahlschieber	VQC1200	0,70	0,15	0,16	163	0,72	0,25	0,18	178	max. 13	max. 10	
			weichd. Schieberr	VQC1201	0,85	0,20	0,21	204	1,0	0,30	0,25	254	max. 20	max. 15	
	5/3-Wege	Mittelstellung geschlossen	Stahlschieber	VQC1300	0,68	0,15	0,16	158	0,72	0,25	0,18	178	max. 26	max. 20	77
			weichd. Schieber	VQC1301	0,70	0,20	0,16	168	0,65	0,42	0,18	179	max. 33	max. 25	
		Mittelstellung offen	Stahlschieber	VQC1400	0,68	0,15	0,16	158	0,72	0,25	0,18	178	max. 26	max. 20	
			weichd. Schieber	VQC1401	0,70	0,20	0,16	168	1,0	0,30	0,25	254	max. 33	max. 25	
		Mittelstellung druckbeaufschlagt	Stahlschieber	VQC1500	0,70	0,15	0,16	163	0,72	0,25	0,18	178	max. 26	max. 20	
			weichd. Schieber	VQC1501	0,85	0,20	0,21	204	0,65	0,42	0,18	179	max. 33	max. 25	
2x3/2-Wege	2x3/2-Wegeventil	weichd. Schieber	VQC ^A _C 01	0,70	0,20	0,16	168	0,70	0,20	0,16	168	max. 33	max. 25		
VQC2000	5/2-Wege	monostabil	Stahlschieber	VQC2100	2,0	0,15	0,46	466	2,6	0,15	0,60	606	max. 29	max. 22	95
			weichd. Schieber	VQC2101	2,2	0,28	0,55	552	3,2	0,30	0,80	814	max. 31	max. 24	
		bistabil	Stahlschieber	VQC2200	2,0	0,15	0,46	466	2,6	0,15	0,60	606	max. 20	max. 15	
			weichd. Schieber	VQC2201	2,2	0,28	0,55	552	3,2	0,30	0,80	814	max. 26	max. 20	
	5/3-Wege	Mittelstellung geschlossen	Stahlschieber	VQC2300	2,0	0,15	0,46	466	2,0	0,18	0,46	474	max. 38	max. 29	105
			weichd. Schieber	VQC2301	2,0	0,28	0,49	502	2,2	0,31	0,60	563	max. 44	max. 34	
		Mittelstellung offen	Stahlschieber	VQC2400	2,0	0,15	0,46	466	2,6	0,15	0,60	606	max. 38	max. 29	
			weichd. Schieber	VQC2401	2,0	0,28	0,49	502	3,2	0,30	0,80	814	max. 44	max. 34	
		Mittelstellung druckbeaufschlagt	Stahlschieber	VQC2500	2,4	0,17	0,57	565	2,0	0,18	0,46	474	max. 38	max. 29	
			weichd. Schieber	VQC2501	3,2	0,28	0,80	804	2,2	0,31	0,60	563	max. 44	max. 34	
2x3/2-Wege	2x3/2-Wegeventil	weichd. Schieber	VQC ^A _C 01	1,8	0,28	0,46	452	1,8	0,28	0,46	452	max. 44	max. 34		

Anm. 1) Die Werte in obiger Tabelle gelten unter folgenden Bedingungen:

VQC1000: Zylinder-Anschlussgröße C6 ohne Staudruck-Rückschlagventil

VQC2000: Zylinder-Anschlussgröße C8 ohne Staudruck-Rückschlagventil

Anm. 2) Die Werte dieser Spalte sind gemäß JIS B 8375-1981 (bei Betrieb mit sauberer Druckluft und einem Versorgungsdruck von 0,5 MPa. Mit Betriebsanzeige und Schutzbeschaltung. Die Werte variieren je nach Druck und Luftqualität.) Die Werte für die bistabilen Ausführungen gelten bei eingeschaltetem Schalter.

Anm. 3) Diese Werte wurden nach ISO6358 errechnet und stellen die Durchflussrate unter Standardbedingungen bei einem Eingangsdruck von 0,6 MPa (relativer Druck) und einem Druckabfall von 0,1 MPa dar.



Technische Daten (Standard)

technische Daten Ventil	Ventiltyp		Stahlschieber	weichdichtender Schieber	
	Medium		Druckluft		
	max. Betriebsdruck		0,7 MPa (Hochdruckausführung: 1,0 MPa)	0,7 MPa	
	min. Betriebsdruck	monostabil	0,1 MPa	0,15 MPa	
		bistabil	0,1 MPa		
		5/3-Wege	0,1 MPa	0,2 MPa	
		2x3/2-Wege	—	0,15 MPa	
	Umgebungs- und Medientemperatur		-10 bis 50 °C Anm. 1)		
	Schmierung		nicht erforderlich		
	Handhilfsbetätigung		nicht verriegelbar/verriegelbar (Werkzeug erforderlich) Semi-Standard		
	Stoßfestigkeit/Vibrationsbeständigkeit		150/30 m/s ² Anm. 2)		
Schutzart		staubdicht (entspricht IP67) Anm. 3)			
elektrische Kenndaten	Spulennennspannung		24 VDC		
	zulässige Spannungsschwankung		10 % der Nennspannung		
	Spulenisoliationsklasse		entspricht Klasse B		
	Leistungsaufnahme (Strom)	24 VDC	0,4 W (17 mA), 0,95 W (40 mA) Anm. 4)		
		12 VDC	0,4 W (34 mA), 0,95 W (80 mA) Anm. 4)		

Anm. 1) Verwenden Sie trockene Druckluft, um Kondensation bei niedrigen Temperaturen zu vermeiden.
 Anm. 2) Stoßfestigkeit.....Keine Fehlfunktion im Test mit einer Falltschanlage. Der Test wurde jeweils in axialer und rechtwinkliger Richtung zu Hauptventil und Anker durchgeführt, sowohl im erregten als auch im nicht erregten Zustand.
 Vibrationsbeständigkeit ...Keine Fehlfunktionen im Vibrationstest von 45 bis 2000 Hz. Der Test wurde in axialer Richtung sowie im rechten Winkel zu Hauptventil und Anker durchgeführt, sowohl im erregten als auch im nicht erregten Zustand.
 Anm. 3) Siehe Seiten 1 und 2 für mögliche Varianten.
 Anm. 4) Wert für Ausführung mit kurzer Ansprechzeit bzw. Hochdruckausführung (0,95 W)

Technische Daten Mehrfachanschlussplatte

Serie	Ausführung	Anschlussart	Druckluftanschluss		Anm. 2) verwendbare Stationen	verwendbare Magnetventile	Gewicht 5 Stationen (g)	
			Druckluftanschlussposition	Anschlussgröße Anm. 1)				
				1, 3 (P, R)				2, 4 (A, B)
VQC1000	VV5QC11-□□□	Set F: D-Sub-Stecker Set P: Flachbandkabel Set T: Klemmenkasten Set S: Feldbussystem Set L: Anschlusskabel Set M: Rundstecker	seitlich	C8 (Ø 8) Option: Ausgang für Direktentlüftung mit eingebautem Schalldämpfer	C3 (Ø 3,2) C4 (Ø 4) C6 (Ø 6) M5 (M5-Gewinde)	(Set F/L/M/P 1 bis 12 Stationen) (Set T 1 bis 10 Stationen)	VQC1□00-5 VQC1□01-5	643 (monostabil) 754 (bistabil, 5/3-Wege)
VQC2000	VV5QC21-□□□		seitlich	C10 (Ø 10) Option: Ausgang für Direktentlüftung mit eingebautem Schalldämpfer mit Verzweigung C12 (Ø 12)	C4 (Ø 4) C6 (Ø 6) C8 (Ø 8)	(Set S1 bis 8 Stationen: EX500 1 bis 12 Stationen: EX250, EX245)	VQC2□00-5 VQC2□01-5	1076 (monostabil) 1119 (bistabil, 5/3-Wege)

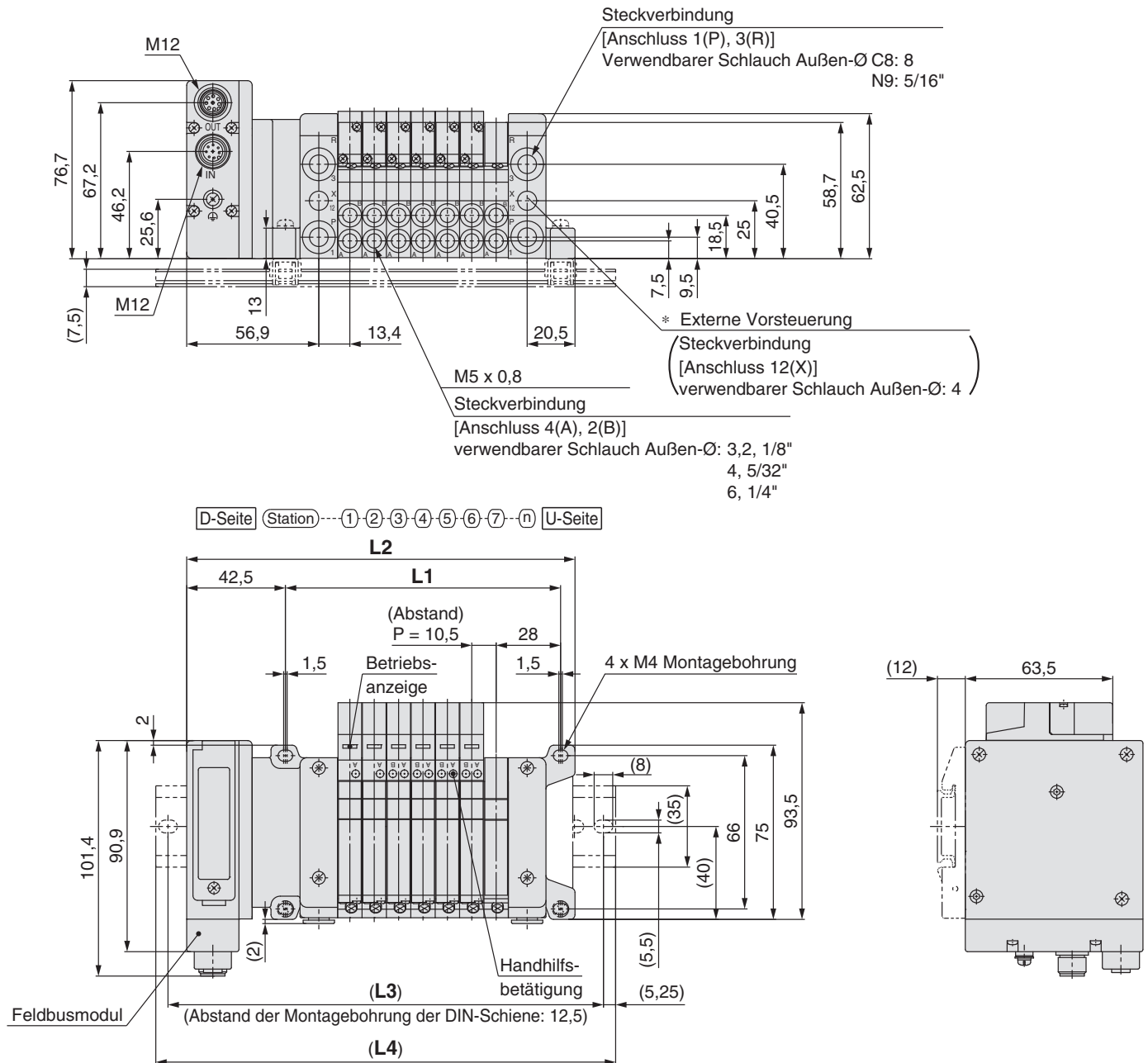
Anm. 1) Steckverbindungen in Zollgröße sind ebenfalls erhältlich.
 Anm. 2) Die max. Anzahl an Stationen kann optional mittels Spezialverdrahtung (Semi-Standard) erhöht werden.
 Anm. 3) Je nach Protokoll ist die Anzahl der Stationen, die mit einem S-Kit betrieben werden können, begrenzt. Siehe Seite 12-1 für detaillierte

S Serie VQC1000

Set (Feldbussystem) Für EX500 Gateway dezentrales System 2 (max. 128 Ausgänge)

entspricht Schutzart IP67

VV5QC11 Set S (Feldbussystem: EX500)



L: Abmessungen

n: Stationen [mm]

L \ n	1	2	3	4	5	6	7	8	9	10	11	12	13	14	15
L1	55,5	66	76,5	87	97,5	108	118,5	129	139,5	150	160,5	171	181,5	192	202,5
L2	104,2	114,7	125,2	135,7	146,2	156,7	167,2	177,7	188,2	198,7	209,2	219,7	230,2	240,7	251,2
L3	125	137,5	150	162,5	175	187,5	187,5	200	212,5	225	237,5	250	250	262,5	275
L4	135,5	148	160,5	173	185,5	198	198	210,5	223	235,5	248	260,5	260,5	273	285,5

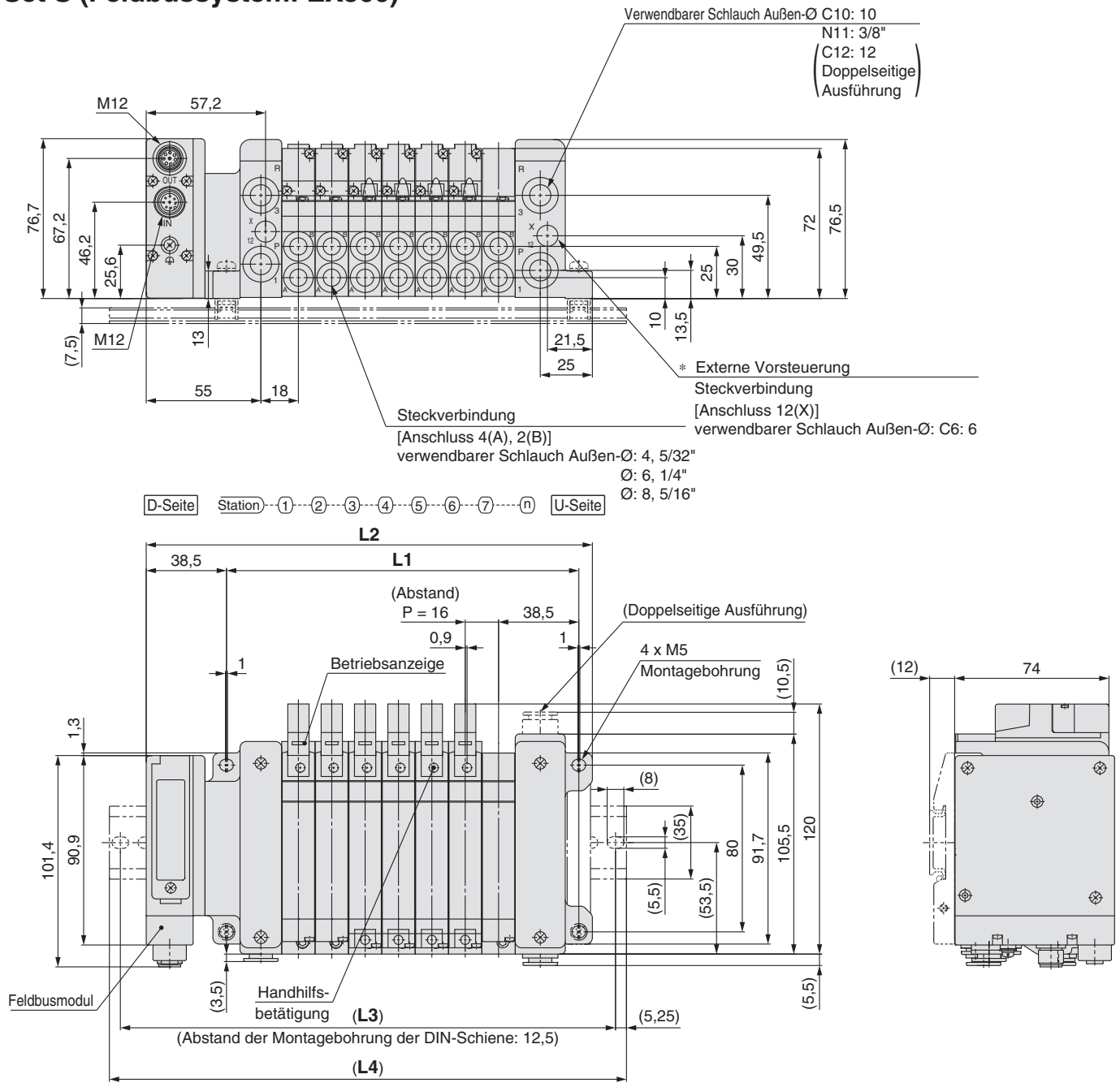
L \ n	16	17	18	19	20	21	22	23	24
L1	213	223,5	234	244,5	255	265,5	276	286,5	297
L2	261,7	272,2	282,7	293,2	303,7	314,2	324,7	335,2	345,7
L3	287,5	300	312,5	325	325	337,5	350	362,5	375
L4	298	310,5	323	335,5	335,5	348	360,5	373	385,5

S Serie VQC2000

Set (Feldbussystem) Für EX500 Gateway dezentrales System 2 (max. 128 Ausgänge)

entspricht Schutzart IP67

VV5QC21 Set S (Feldbussystem: EX500)



L: Abmessungen

n: Stationen [mm]

L \ n	1	2	3	4	5	6	7	8	9	10	11	12	13	14	15
L1	73	89	105	121	137	153	169	185	201	217	233	249	265	281	297
L2	118	134	150	166	182	198	214	230	246	262	278	294	310	326	342
L3	137,5	162,5	175	187,5	212,5	225	237,5	250	275	287,5	300	325	337,5	350	362,5
L4	148	173	185,5	198	223	235,5	248	260,5	285,5	298	310,5	335,5	348	360,5	373

L \ n	16	17	18	19	20	21	22	23	24
L1	313	329	345	361	377	393	409	425	441
L2	358	374	390	406	422	438	454	470	486
L3	387,5	400	412,5	437,5	450	462,5	475	500	512,5
L4	398	410,5	423	448	460,5	473	485,5	510,5	523

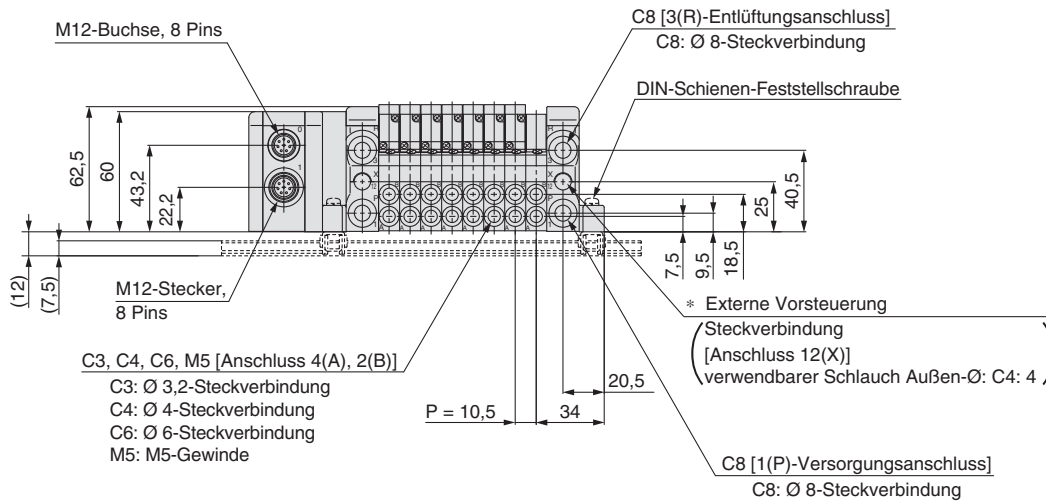
S Serie VQC1000

Set (Feldbussystem) Für EX500 Gateway dezentrales System (max. 64 Ausgänge)

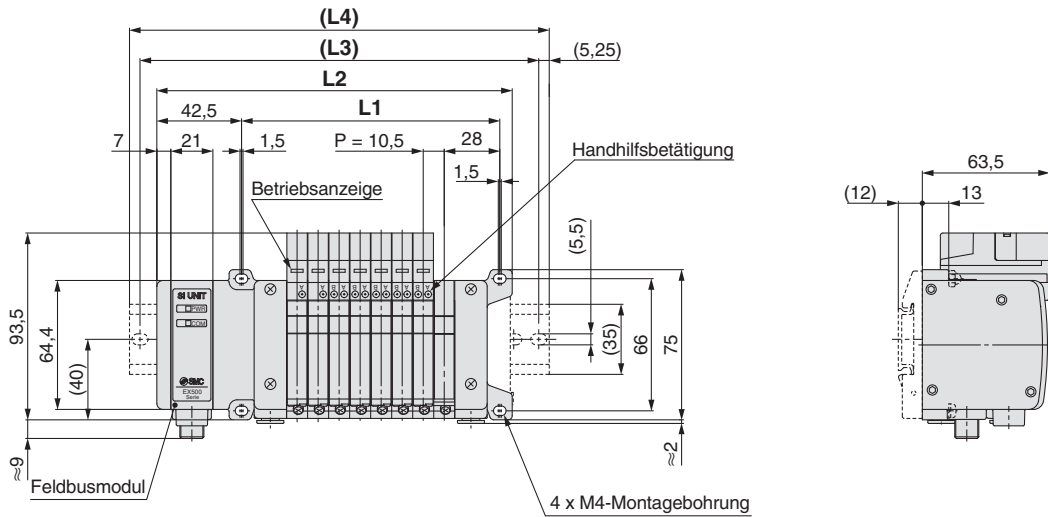
entspricht Schutzart IP67

VV5QC11

Set S (Feldbussystem: EX500)



D-Seite | Stationen 1 2 3 4 5 6 7 8 ... n | U-Seite



Die gestrichelten Linien gelten für die Ausführung mit DIN-Schienenmontage [-D] (mit DIN-Schienen-Anbausatz).

Formel: $L1 = 10,5n + 45$, $L2 = 10,5n + 93,5$ n: Stationen (max. 16 Stationen) [mm]

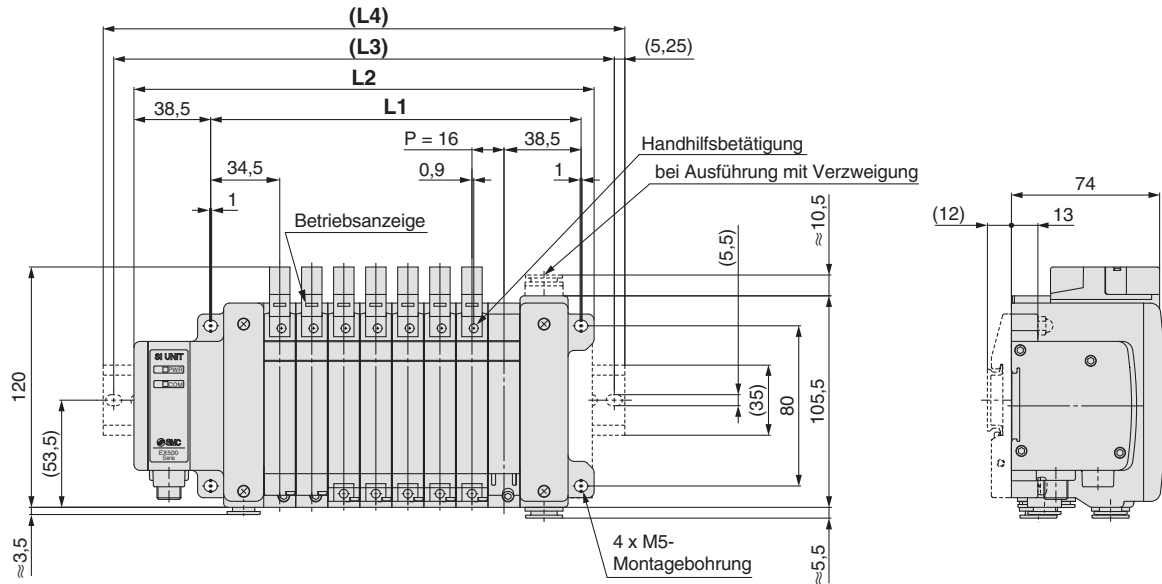
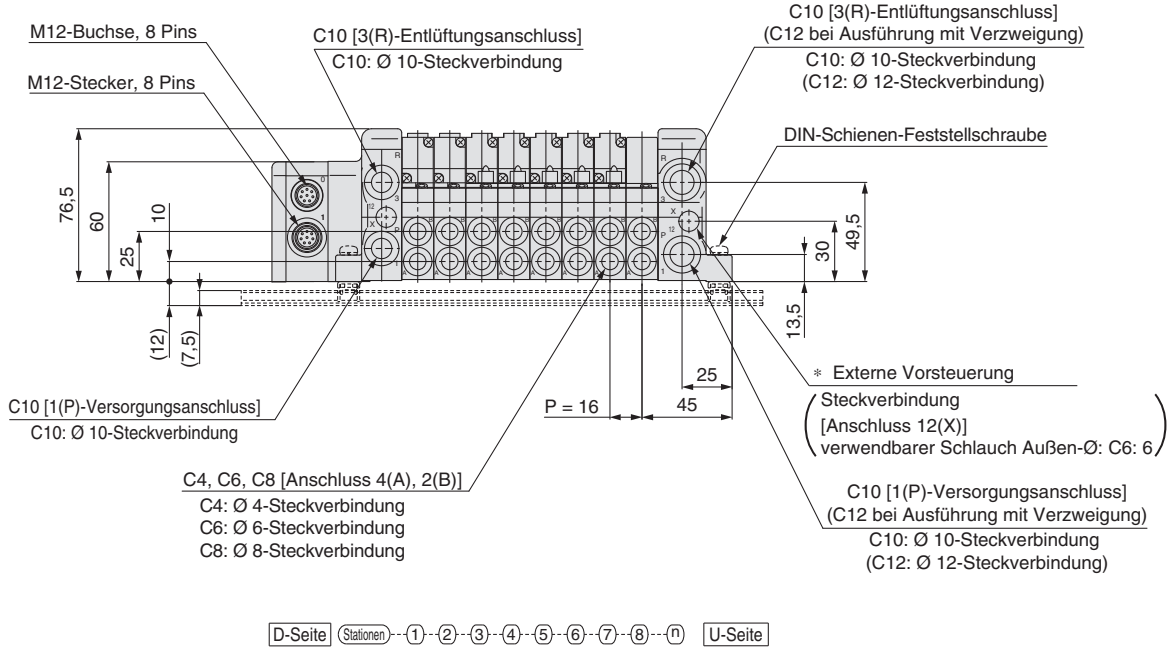
n	1	2	3	4	5	6	7	8	9	10	11	12	13	14	15	16
L1	55,5	66	76,5	87	97,5	108	118,5	129	139,5	150	160,5	171	181,5	192	202,5	213
L2	104	114,5	125	135,5	146	156,5	167	177,5	188	198,5	209	219,5	230	240,5	251	261,5
L3	125	137,5	150	162,5	175	187,5	187,5	200	212,5	225	237,5	250	250	262,5	275	287,5
L4	135,5	148	160,5	173	185,5	198	198	210,5	223	235,5	248	260,5	260,5	273	285,5	298

S Serie VQC2000

Set (Feldbussystem) Für EX500 Gateway dezentrales System (max. 64 Ausgänge)

entspricht Schutzart IP67

VV5QC21 Set S (Feldbussystem: EX500)

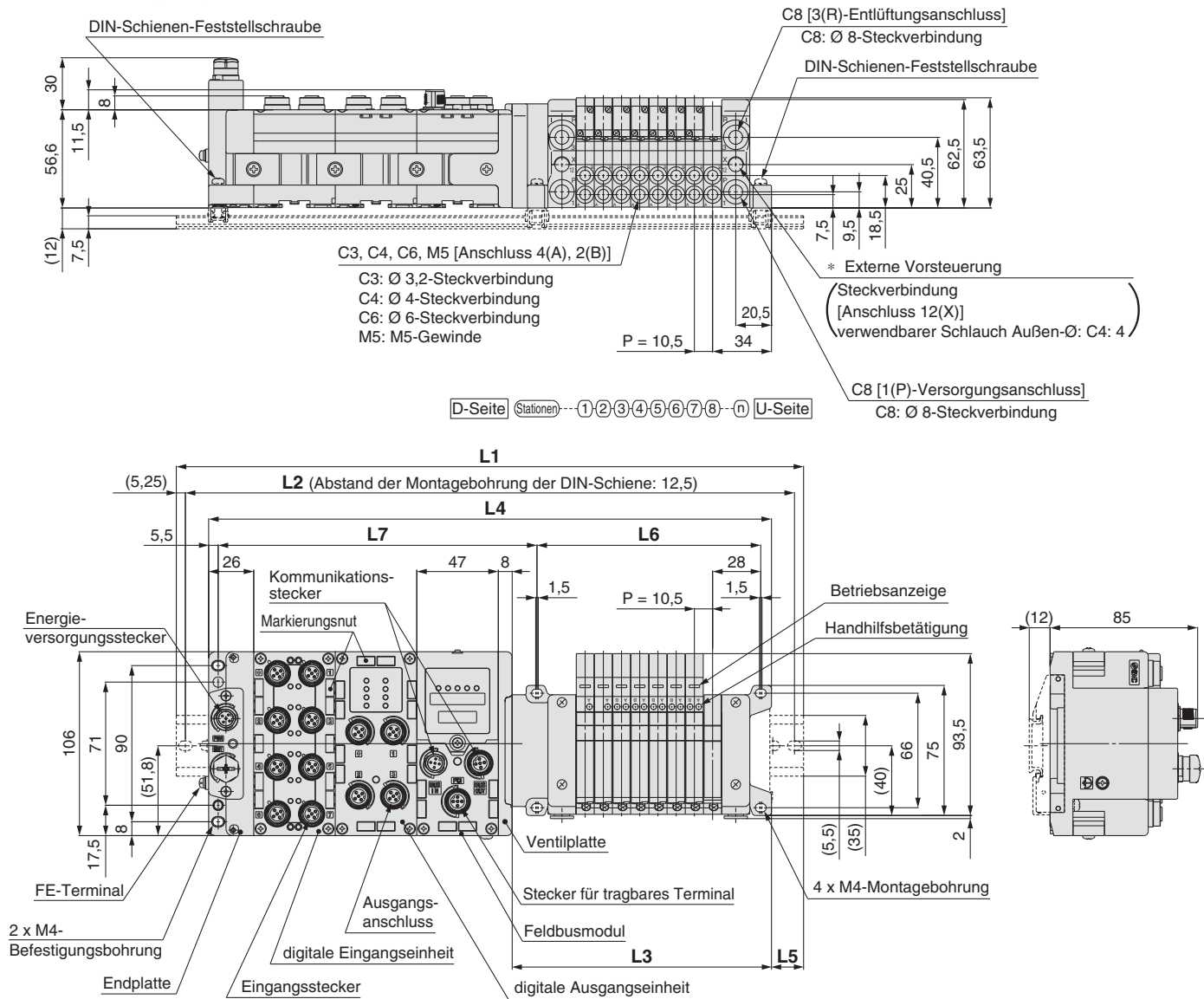


Die gestrichelten Linien gelten für die Ausführung mit DIN-Schienenmontage [-D] (mit DIN-Schienen-Anbausatz).

Formel: L1 = 16n + 57, L2 = 16n + 102 n: Stationen (max. 16 Stationen) [mm]

L \ n	1	2	3	4	5	6	7	8	9	10	11	12	13	14	15	16
L1	73	89	105	121	137	153	169	185	201	217	233	249	265	281	297	313
L2	118	134	150	166	182	198	214	230	246	262	278	294	310	326	342	358
L3	162,5	150	175	187,5	212,5	225	237,5	250	275	287,5	300	325	337,5	350	362,5	387,5
L4	173	160,5	185,5	198	223	235,5	248	260,5	285,5	298	310,5	335,5	348	360,5	373	398

VV5QC11 Set S (Feldbussystem: EX600) Stromversorgung über M12-Stecker



- L2 = L1 - 10,5
- L3 = 10,5 x n1 + 65,5
- L4 = L3 + 81 + 47 x n2
- L5 = (L1 - L4)/2
- L6 = 10,5 x n1 + 45
- L7 = 47 x n2 + 89,8

L1: Gesamtlänge der DIN-Schiene [mm]

Ventilstationen (n1)	1	2	3	4	5	6	7	8	9	10	11	12	13	14	15	16	17	18	19	20	21	22	23	24
0	198	198	210,5	223	235,5	248	260,5	260,5	273	285,5	298	310,5	323	335,5	335,5	348	360,5	373	385,5	398	398	410,5	423	435,5
1	235,5	248	260,5	273	285,5	298	298	310,5	323	335,5	348	360,5	360,5	373	385,5	398	410,5	423	423	435,5	448	460,5	473	485,5
2	285,5	298	310,5	323	323	335,5	348	360,5	373	385,5	398	398	410,5	423	435,5	448	460,5	460,5	473	485,5	498	510,5	523	523
3	335,5	348	360,5	360,5	373	385,5	398	410,5	423	423	435,5	448	460,5	473	485,5	485,5	498	510,5	523	535,5	548	560,5	560,5	573
4	385,5	385,5	398	410,5	423	435,5	448	460,5	460,5	473	485,5	498	510,5	523	523	535,5	548	560,5	573	585,5	585,5	598	610,5	623
5	423	435,5	448	460,5	473	485,5	485,5	498	510,5	523	535,5	548	548	560,5	573	585,5	598	610,5	623	623	635,5	648	660,5	673
6	473	485,5	498	510,5	523	523	535,5	548	560,5	573	585,5	585,5	598	610,5	623	635,5	648	648	660,5	673	685,5	698	710,5	710,5
7	523	535,5	548	548	560,5	573	585,5	598	610,5	610,5	623	635,5	648	660,5	673	685,5	685,5	698	710,5	723	735,5	748	748	760,5
8	573	585,5	585,5	598	610,5	623	635,5	648	648	660,5	673	685,5	698	710,5	710,5	723	735,5	748	760,5	773	773	785,5	798	810,5
9	610,5	623	635,5	648	660,5	673	673	685,5	698	710,5	723	735,5	748	748	760,5	773	785,5	798	810,5	810,5	823	835,5	848	860,5

S Serie VQC1000

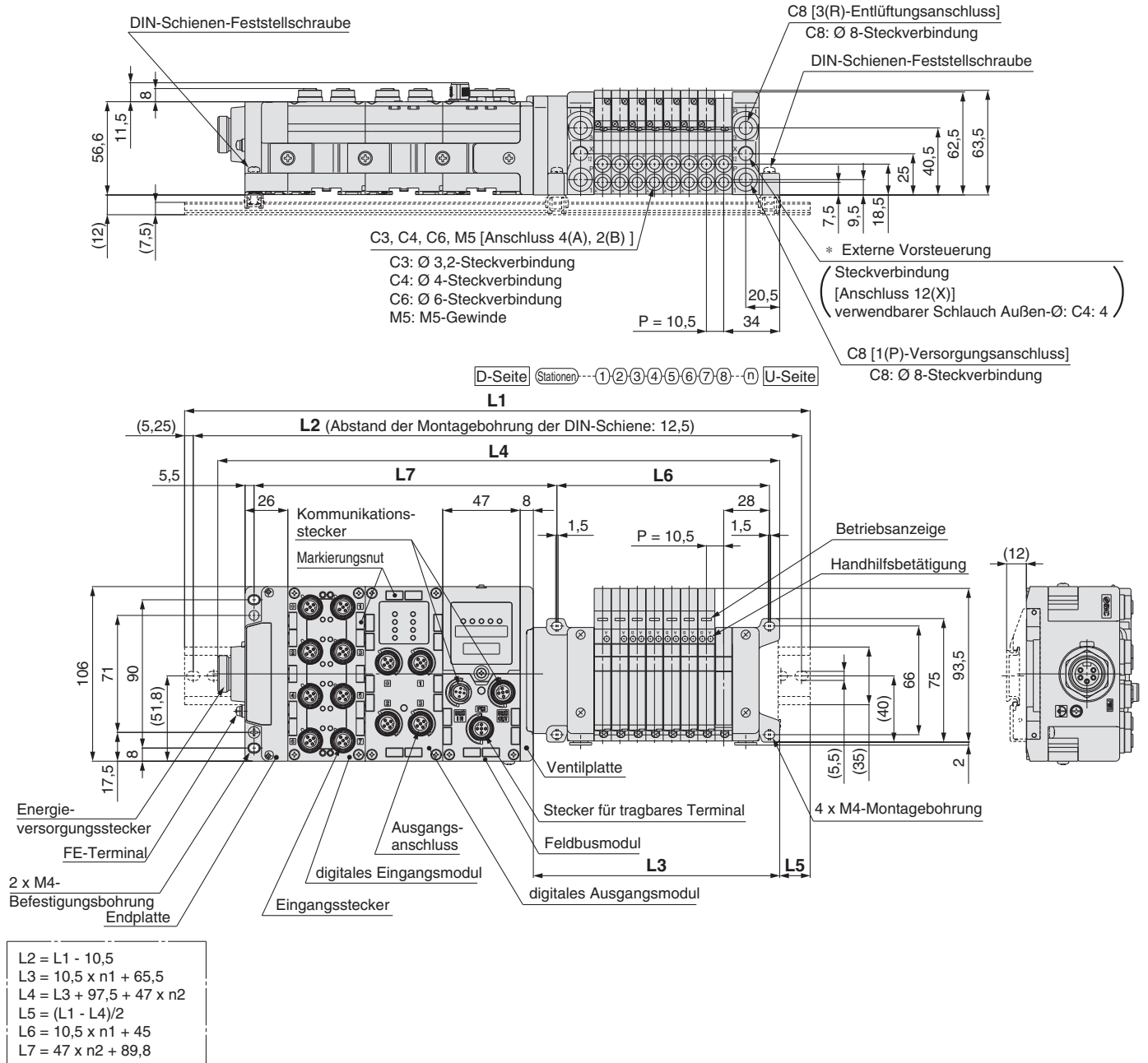
Set (Feldbussystem) Für Feldbussystem EX600 mit Eingangs-/Ausgangsmodulen

entspricht Schutzart IP67

VV5QC11

Set S (Feldbussystem: EX600)

Stromversorgung über 7/8" Rundsteckverbinder



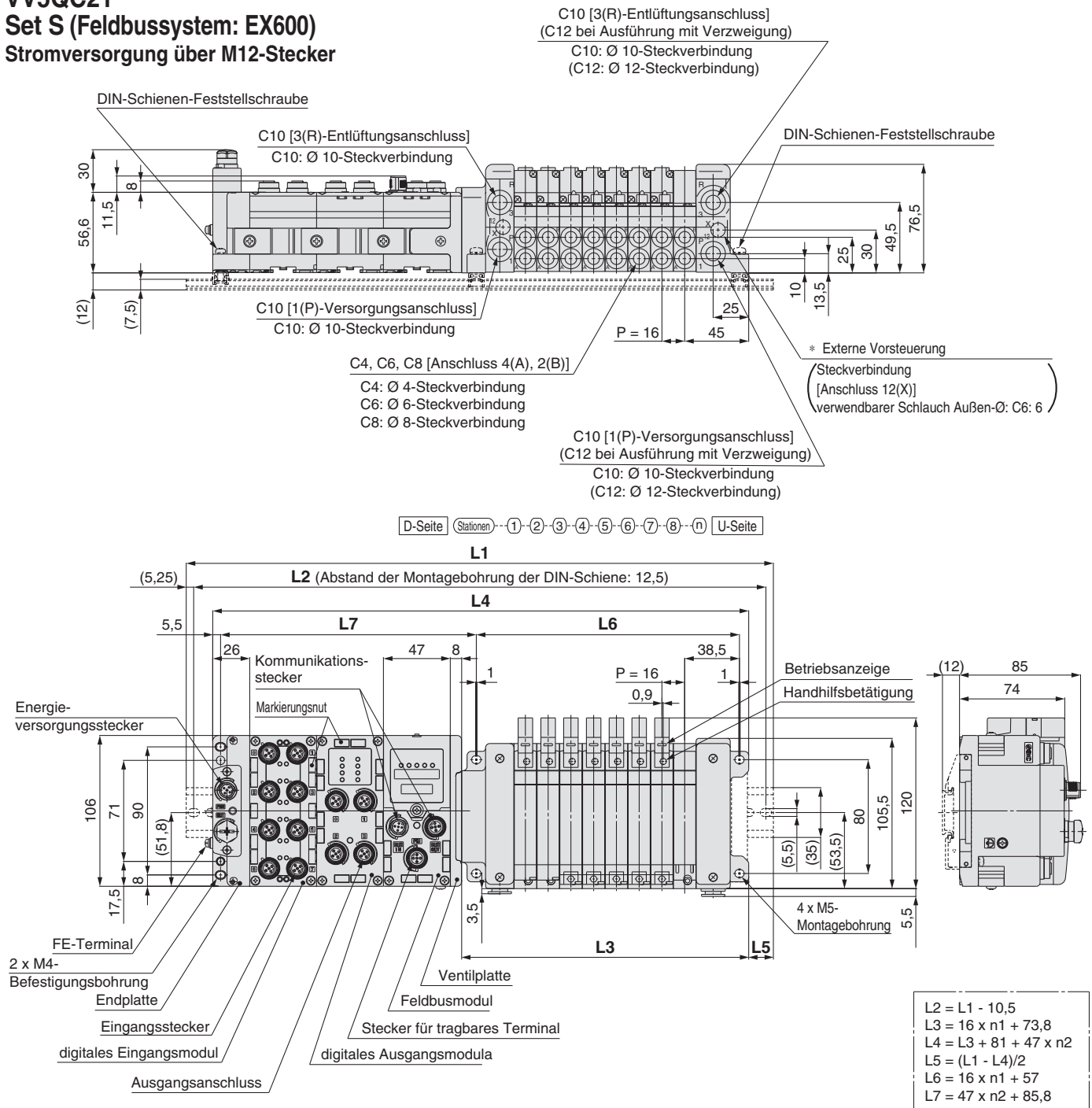
L1: Gesamtlänge der DIN-Schiene

Stationen I/O-Einheit (n2)	1	2	3	4	5	6	7	8	9	10	11	12	13	14	15	16	17	18	19	20	21	22	23	24
0	210,5	223	235,5	235,5	248	260,5	273	285,5	298	298	310,5	323	335,5	348	360,5	373	373	385,5	398	410,5	423	435,5	435,5	448
1	260,5	273	273	285,5	298	310,5	323	335,5	335,5	348	360,5	373	385,5	398	398	410,5	423	435,5	448	460,5	460,5	473	485,5	498
2	298	310,5	323	335,5	348	360,5	360,5	373	385,5	398	410,5	423	435,5	448	460,5	473	485,5	498	498	510,5	523	535,5	535,5	548
3	348	360,5	373	385,5	398	398	410,5	423	435,5	448	460,5	460,5	473	485,5	498	510,5	523	523	535,5	548	560,5	573	585,5	598
4	398	410,5	423	423	435,5	448	460,5	473	485,5	498	498	510,5	523	535,5	548	560,5	560,5	573	585,5	598	610,5	623	623	635,5
5	448	460,5	460,5	473	485,5	498	510,5	523	523	535,5	548	560,5	573	585,5	585,5	598	610,5	623	635,5	648	660,5	660,5	673	685,5
6	485,5	498	510,5	523	535,5	548	560,5	560,5	573	585,5	598	610,5	623	623	635,5	648	660,5	673	685,5	685,5	698	710,5	723	735,5
7	535,5	548	560,5	573	585,5	585,5	598	610,5	623	635,5	648	648	660,5	673	685,5	698	710,5	723	723	735,5	748	760,5	773	785,5
8	585,5	598	610,5	623	623	635,5	648	660,5	673	685,5	685,5	698	710,5	723	735,5	748	748	760,5	773	785,5	798	810,5	810,5	823
9	635,5	648	648	660,5	673	685,5	698	710,5	710,5	723	735,5	748	760,5	773	785,5	785,5	798	810,5	823	835,5	848	848	860,5	873

VV5QC21

Set S (Feldbussystem: EX600)

Stromversorgung über M12-Stecker



L1: Gesamtlänge der DIN-Schiene

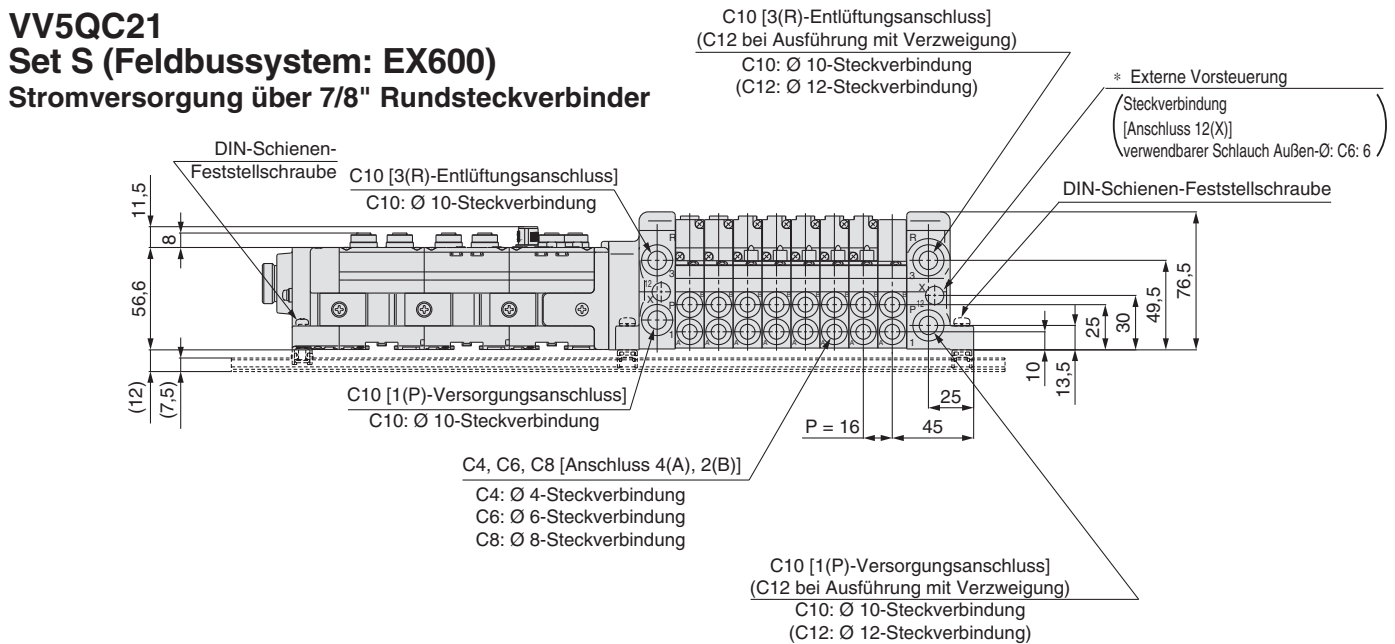
[mm]

Ventilstationen (n1) Stationen I/O-Einheit (n2)	1	2	3	4	5	6	7	8	9	10	11	12	13	14	15	16	17	18	19	20	21	22	23	24
0	210,5	223	235,5	260,5	273	285,5	298	323	335,5	348	373	385,5	398	410,5	435,5	448	460,5	473	498	510,5	523	548	560,5	573
1	248	273	285,5	298	323	335,5	348	360,5	385,5	398	410,5	435,5	448	460,5	473	498	510,5	523	548	560,5	573	585,5	610,5	623
2	298	323	335,5	348	360,5	385,5	398	410,5	423	448	460,5	473	498	510,5	523	535,5	560,5	573	585,5	610,5	623	635,5	648	673
3	348	360,5	385,5	398	410,5	423	448	460,5	473	498	510,5	523	535,5	560,5	573	585,5	598	623	635,5	648	673	685,5	698	710,5
4	398	410,5	423	448	460,5	473	485,5	510,5	523	535,5	560,5	573	585,5	598	623	635,5	648	673	685,5	698	710,5	735,5	748	760,5
5	448	460,5	473	485,5	510,5	523	535,5	548	573	585,5	598	623	635,5	648	660,5	685,5	698	710,5	735,5	748	760,5	773	798	810,5
6	485,5	510,5	523	535,5	548	573	585,5	598	623	635,5	648	660,5	685,5	698	710,5	723	748	760,5	773	798	810,5	823	835,5	860,5
7	535,5	548	573	585,5	598	610,5	635,5	648	660,5	685,5	698	710,5	723	748	760,5	773	798	810,5	823	835,5	860,5	873	885,5	898
8	585,5	598	610,5	635,5	648	660,5	673	698	710,5	723	748	760,5	773	785,5	810,5	823	835,5	860,5	873	885,5	898	923	935,5	948
9	635,5	648	660,5	673	698	710,5	723	748	760,5	773	785,5	810,5	823	835,5	848	873	885,5	898	923	935,5	948	960,5	985,5	998,5

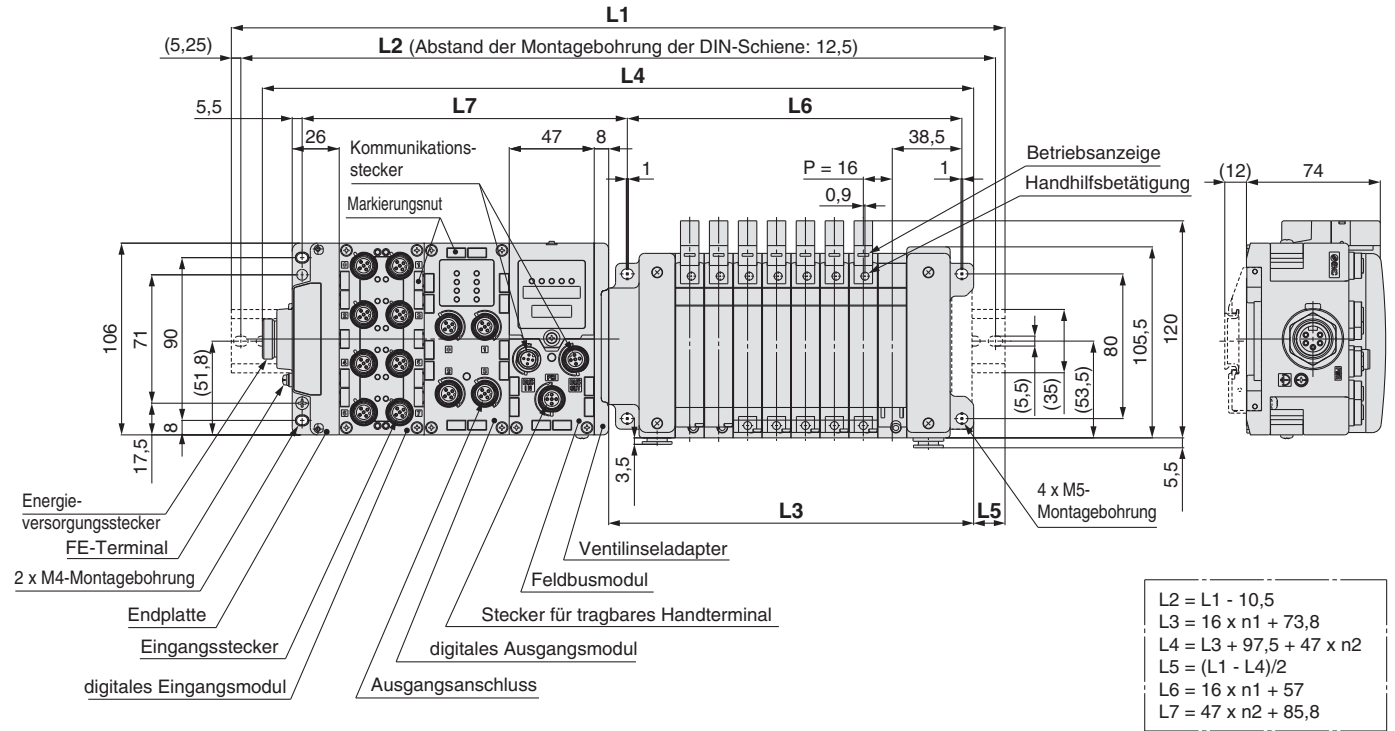
S Serie VQC2000

Set (Feldbussystem) Für Feldbussystem EX600 mit Eingangs-/Ausgangsmodule entspricht Schutzart IP67

VV5QC21 Set S (Feldbussystem: EX600) Stromversorgung über 7/8" Rundsteckverbinder



D-Seite (Stationen) 1-2-3-4-5-6-7-8-9-10 U-Seite



L1: Gesamtlänge der DIN-Schiene

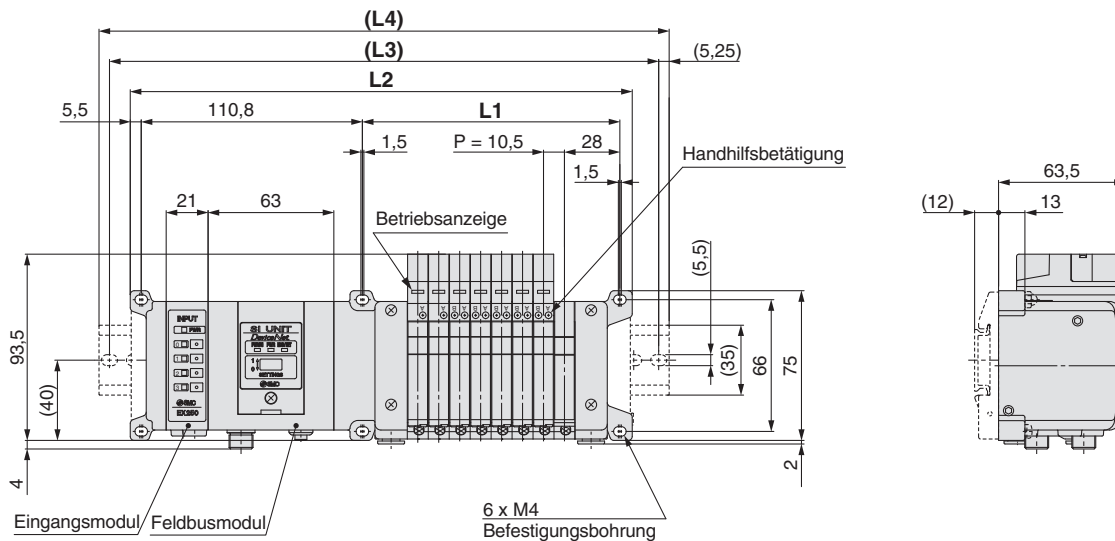
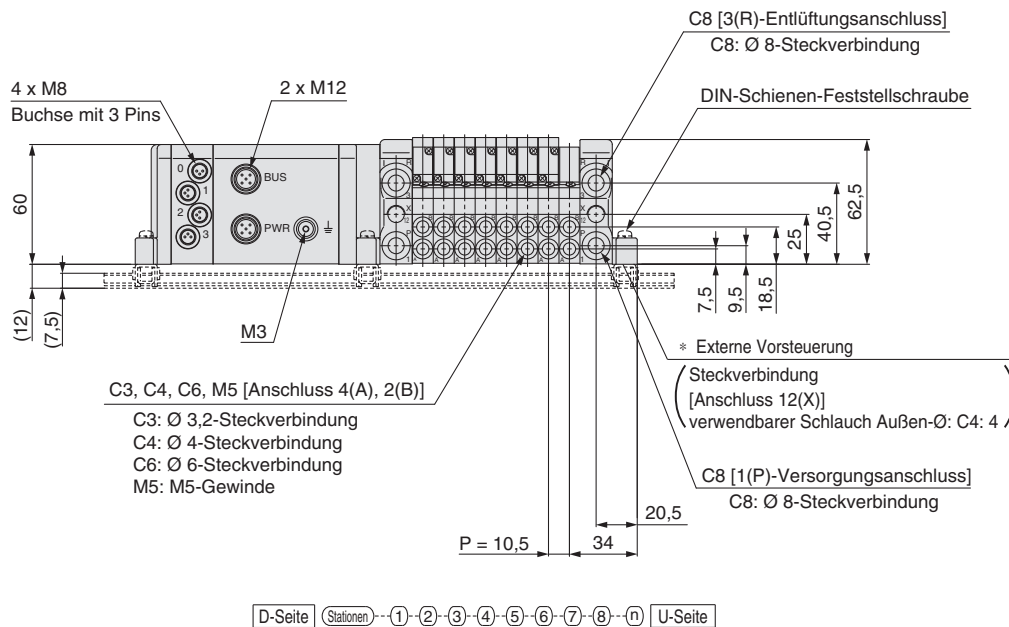
[mm]

Ventilstationen (n1) Stationen I/O-Einheit (n2)	1	2	3	4	5	6	7	8	9	10	11	12	13	14	15	16	17	18	19	20	21	22	23	24	
0	223	235,5	260,5	273	285,5	298	323	335,5	348	373	385,5	398	410,5	435,5	448	460,5	485,5	498	510,5	523	548	560,5	573	585,5	585,5
1	273	285,5	298	323	335,5	348	360,5	385,5	398	410,5	435,5	448	460,5	473	498	510,5	523	548	560,5	573	585,5	610,5	623	635,5	635,5
2	323	335,5	348	360,5	385,5	398	410,5	435,5	448	460,5	473	498	510,5	523	535,5	560,5	573	585,5	610,5	623	635,5	648	673	685,5	685,5
3	360,5	385,5	398	410,5	423	448	460,5	473	498	510,5	523	535,5	560,5	573	585,5	610,5	623	635,5	648	673	685,5	698	710,5	735,5	735,5
4	410,5	423	448	460,5	473	485,5	510,5	523	535,5	560,5	573	585,5	598	623	635,5	648	673	685,5	698	710,5	735,5	748	760,5	785,5	785,5
5	460,5	473	485,5	510,5	523	535,5	560,5	573	585,5	598	623	635,5	648	660,5	685,5	698	710,5	735,5	748	760,5	773	798	810,5	823	823
6	510,5	523	535,5	548	573	585,5	598	623	635,5	648	660,5	685,5	698	710,5	735,5	748	760,5	773	798	810,5	823	835,5	860,5	873	873
7	548	573	585,5	598	610,5	635,5	648	660,5	685,5	698	710,5	723	748	760,5	773	798	810,5	823	835,5	860,5	873	885,5	910,5	923	923
8	598	610,5	635,5	648	660,5	685,5	698	710,5	723	748	760,5	773	785,5	810,5	823	835,5	860,5	873	885,5	898	923	935,5	948	973	973
9	648	660,5	673	698	710,5	723	748	760,5	773	785,5	810,5	823	835,5	860,5	873	885,5	898	923	935,5	948	960,5	985,5	985,5	—	—

S Serie VQC1000/2000

Set (Feldbussystem) Für Feldbussystem EX250 mit Eingangs-/Ausgangsmodulen entspricht Schutzart IP67

VV5QC11 Set S (Feldbussystem: EX250)



Die gestrichelten Linien gelten für die Ausführung mit DIN-Schienenmontage [-D] (mit DIN-Schienen-Anbausatz).

Formel: $L1 = 10,5n + 45$, $L2 = 10,5n + 167,5$ (Bei einem Eingangsblock. Für jeden weiteren Eingangsblock 21 mm addieren.) n: Stationen (max. 24 Stationen) [mm]

L \ n	1	2	3	4	5	6	7	8	9	10	11	12	13	14	15	16	17	18	19	20	21	22	23	24
L1	55,5	66	76,5	87	97,5	108	118,5	129	139,5	150	160,5	171	181,5	192	202,5	213	223,5	234	244,5	255	265,5	276	286,5	297
L2	178	188,5	199	209,5	220	230,5	241	251,5	262	272,5	283	293,5	304	314,5	325	335,5	346	356,5	367	377,5	388	398,5	409	419,5
L3	200	212,5	225	237,5	250	250	262,5	275	287,5	300	312,5	325	325	337,5	350	362,5	375	387,5	387,5	400	412,5	425	437,5	450
L4	210,5	223	235,5	248	260,5	260,5	273	285,5	298	310,2	323	335,5	335,5	348	360,5	373	385,5	398	398	410,5	423	435,5	448	460,5

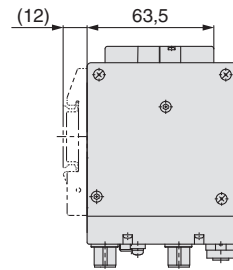
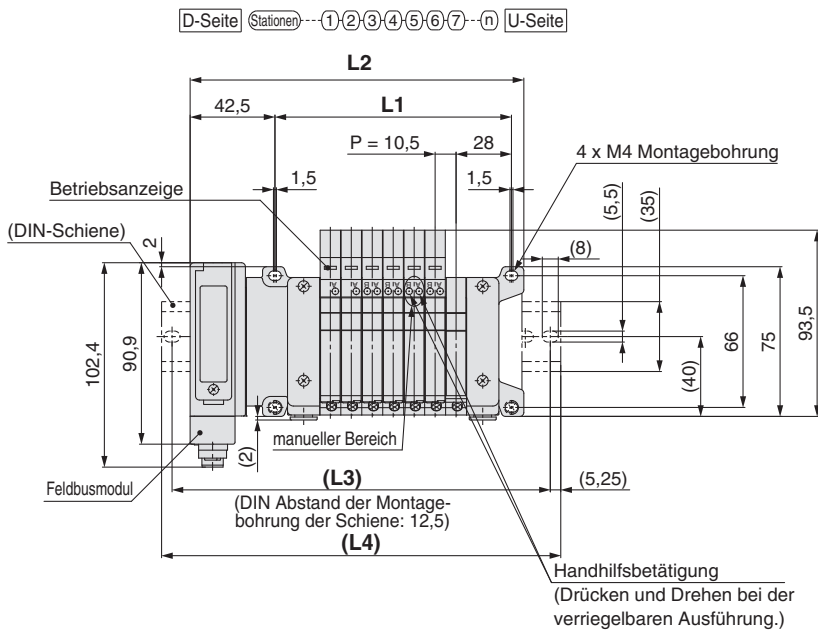
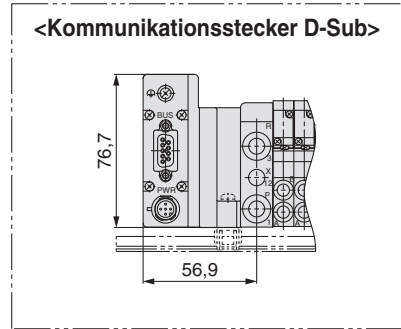
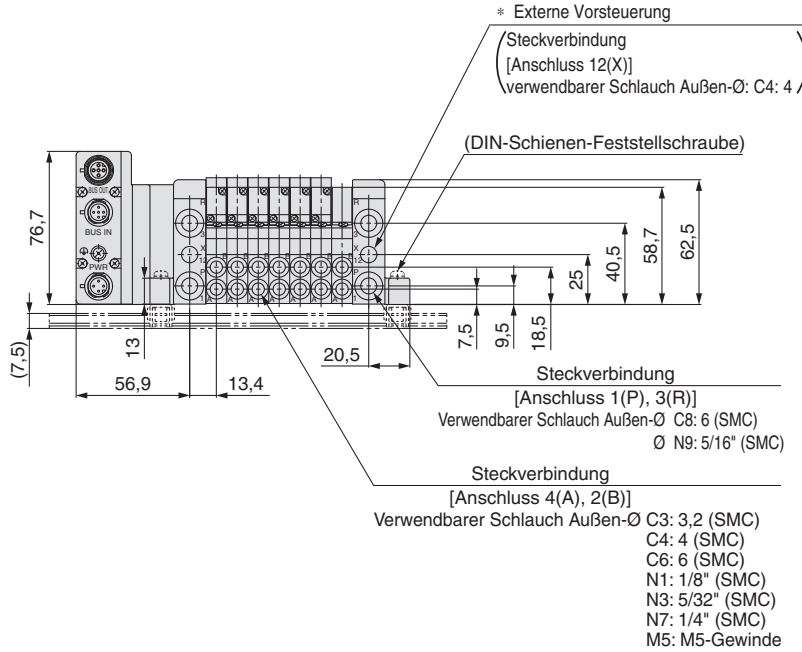
S Serie VQC1000

Set (Feldbussystem) Für Feldbussystem EX260 mit Ausgangseinheit (mit Ausgängen)

entspricht Schutzart IP40

entspricht Schutzart IP67

VV5QC11 Set S (Feldbussystem: EX260)



n: Stationen (max. 24 Stationen) [mm]

L \ n	1	2	3	4	5	6	7	8	9	10	11	12	13	14	15	16	17	18	19	20	21	22	23	24
L1	55,5	66	76,5	87	97,5	108	118,5	129	139,5	150	160,5	171	181,5	192	202,5	213	223,5	234	244,5	255	265,5	276	286,5	297
L2	104,2	114,7	125,2	135,7	146,2	156,7	167,2	177,7	188,2	198,7	209,2	219,7	230,2	240,7	251,2	261,7	272,2	282,7	293,2	303,7	314,2	324,7	335,2	345,7
L3	125	137,5	150	162,5	175	187,5	197,5	207,5	217,5	227,5	237,5	250	250	262,5	275	287,5	300	312,5	325	325	337,5	350	362,5	375
L4	135,5	148	160,5	173	185,5	198	198	210,5	223	235,5	248	260,5	260,5	273	285,5	298	310,5	323	335,5	335,5	348	360,5	373	385,5

Serie VQC

S Serie VQC2000

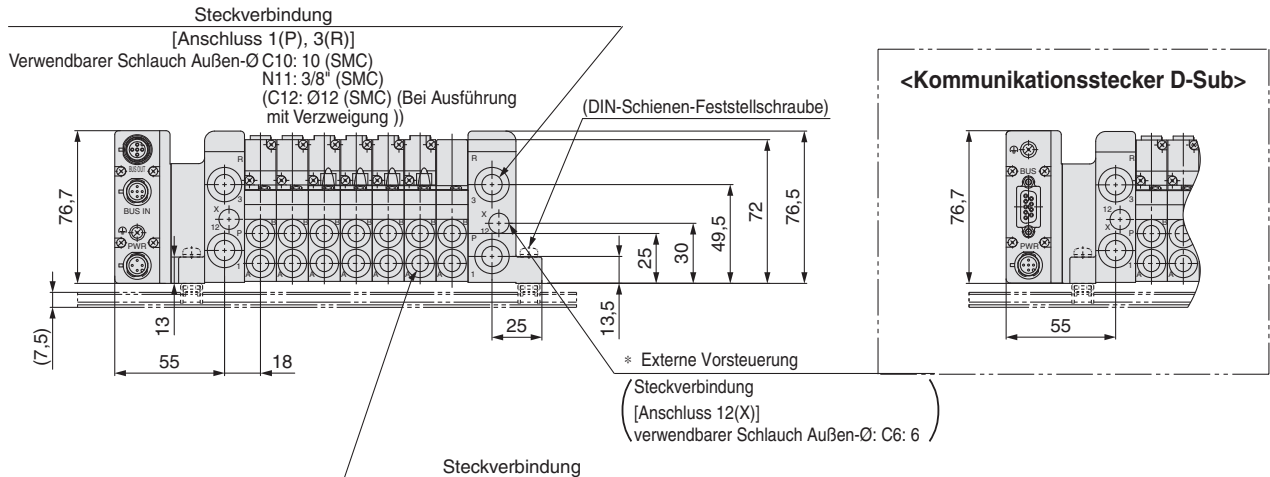
Set (Feldbussystem) Für Feldbussystem EX260 mit Ausgangseinheit (mit Ausgängen)

entspricht Schutzart IP40

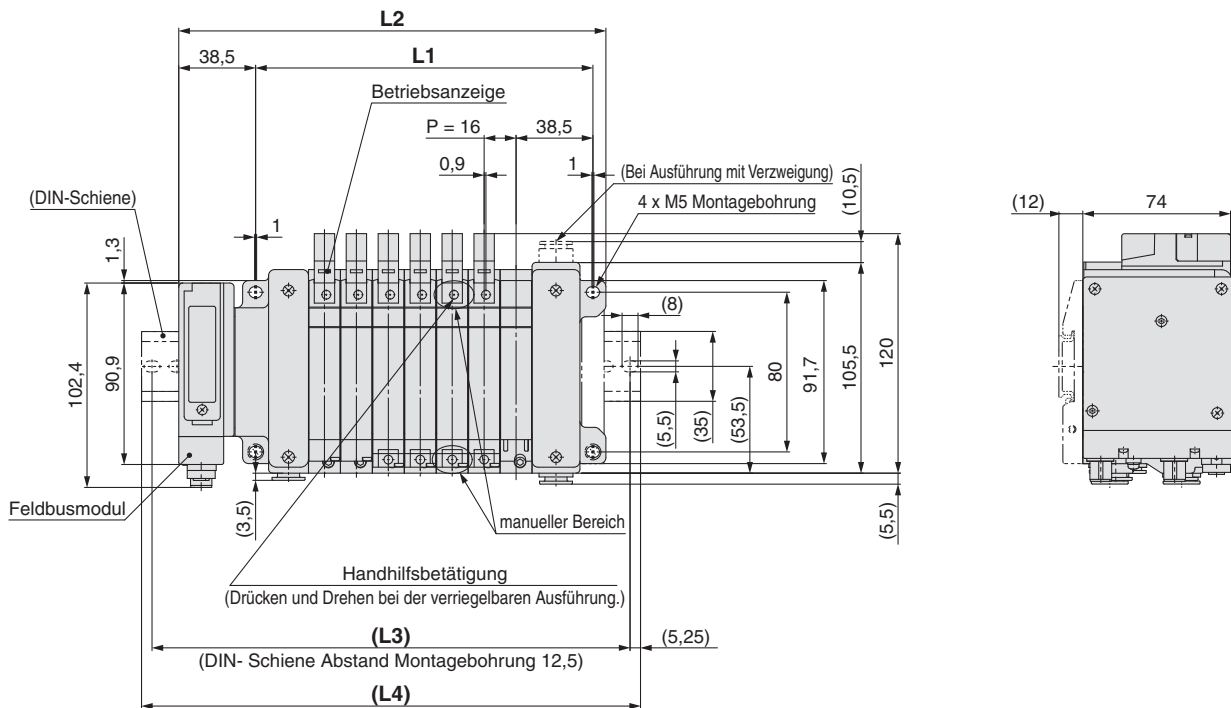
entspricht Schutzart IP67

VV5QC21

Set S (Feldbussystem: EX260)



D-Seite (Stationen) ①--②--③--④--⑤--⑥--⑦--⑧--⑨--⑩--⑪--⑫--⑬--⑭--⑮--⑯--⑰--⑱--⑲ U-Seite



n: Stationen (max. 24 Stationen) [mm]

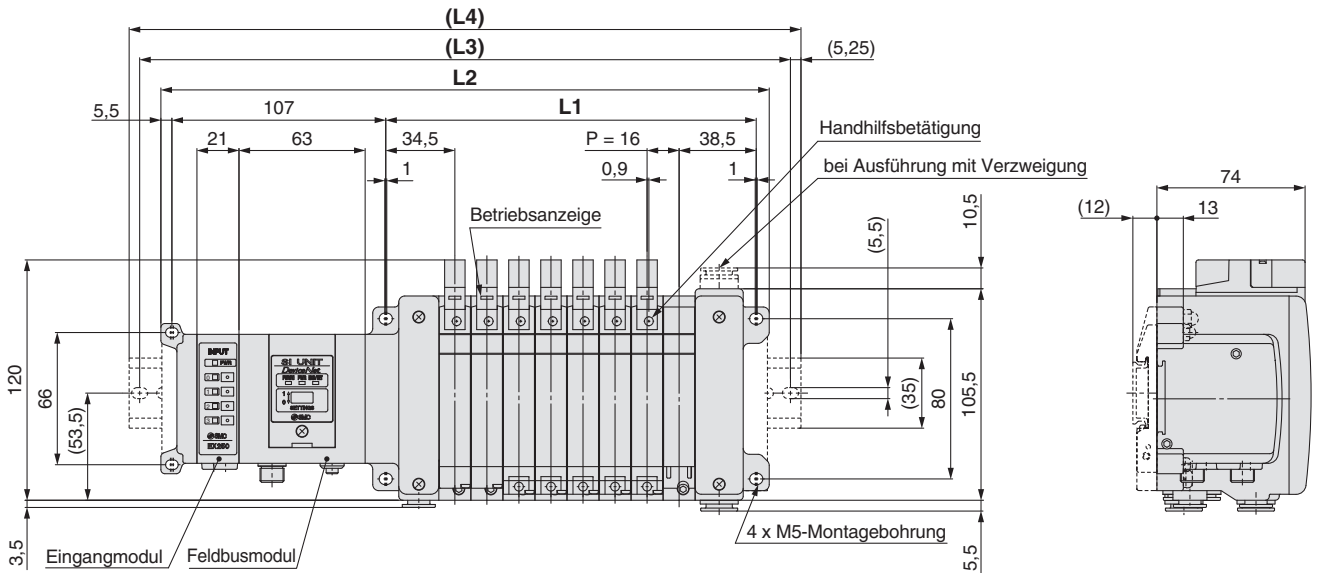
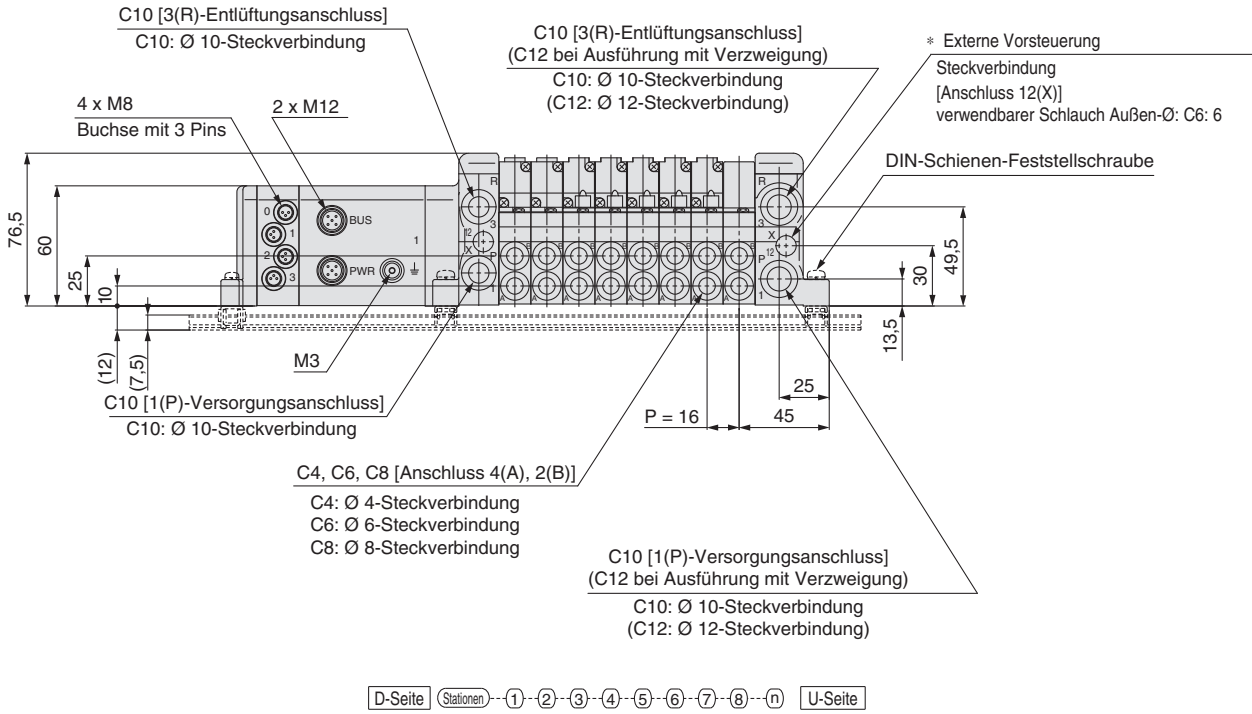
L \ n	1	2	3	4	5	6	7	8	9	10	11	12	13	14	15	16	17	18	19	20	21	22	23	24
L1	73	89	105	121	137	153	169	185	201	217	233	249	265	281	297	313	329	345	361	377	393	409	425	441
L2	118	134	150	166	182	198	214	230	246	262	278	294	310	326	342	358	374	390	406	422	438	454	470	486
L3	137,5	162,5	175	187,5	212,5	225	237,5	250	275	287,5	300	325	337,5	350	362,5	387,5	400	412,5	437,5	450	462,5	475	500	512,5
L4	148	173	185,5	198	223	235,5	248	260,5	285,5	298	310,5	335,5	348	360,5	373	398	410,5	423	448	460,5	473	485,5	510,5	523

S Serie VQC1000/2000

Set (Feldbussystem) Für Feldbussystem EX250 mit Eingangs-/Ausgangsmodulen

entspricht Schutzart IP67

VV5QC21 Set S (Feldbussystem: EX250)



Die gestrichelten Linien gelten für die Ausführung mit DIN-Schienenmontage [-D] (mit DIN-Schienen-Anbausatz).

Formel: $L1 = 16n + 57$, $L2 = 16n + 176$ (Bei einem Eingangsblock. Für jeden weiteren Eingangsblock 21 mm addieren.) n: Stationen (max. 24 Stationen) [mm]

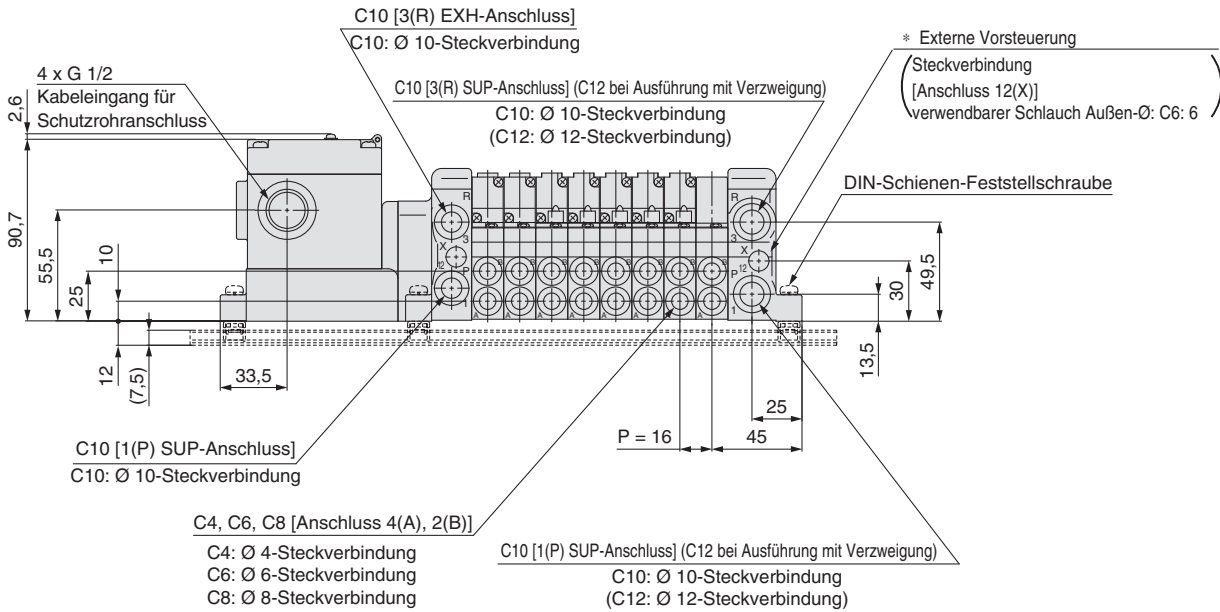
L \ n	1	2	3	4	5	6	7	8	9	10	11	12	13	14	15	16	17	18	19	20	21	22	23	24
L1	73	89	105	121	137	153	169	185	201	217	233	249	265	281	297	313	329	345	361	377	393	409	425	441
L2	192	208	224	240	256	272	288	304	320	336	352	368	384	400	416	432	448	464	480	496	512	528	544	560
L3	212,5	237,5	250	262,5	275	287,5	312,5	325	337,5	362,5	375	387,5	400	425	437,5	450	462,5	487,5	500	512,5	537,5	550	562,5	587,5
L4	223	248	260,5	273	285,5	298	323	335,5	348	373	385,5	398	410,5	435,5	448	460,5	473	498	510,5	523	548	560,5	573	598

S Serie VQC1000/2000

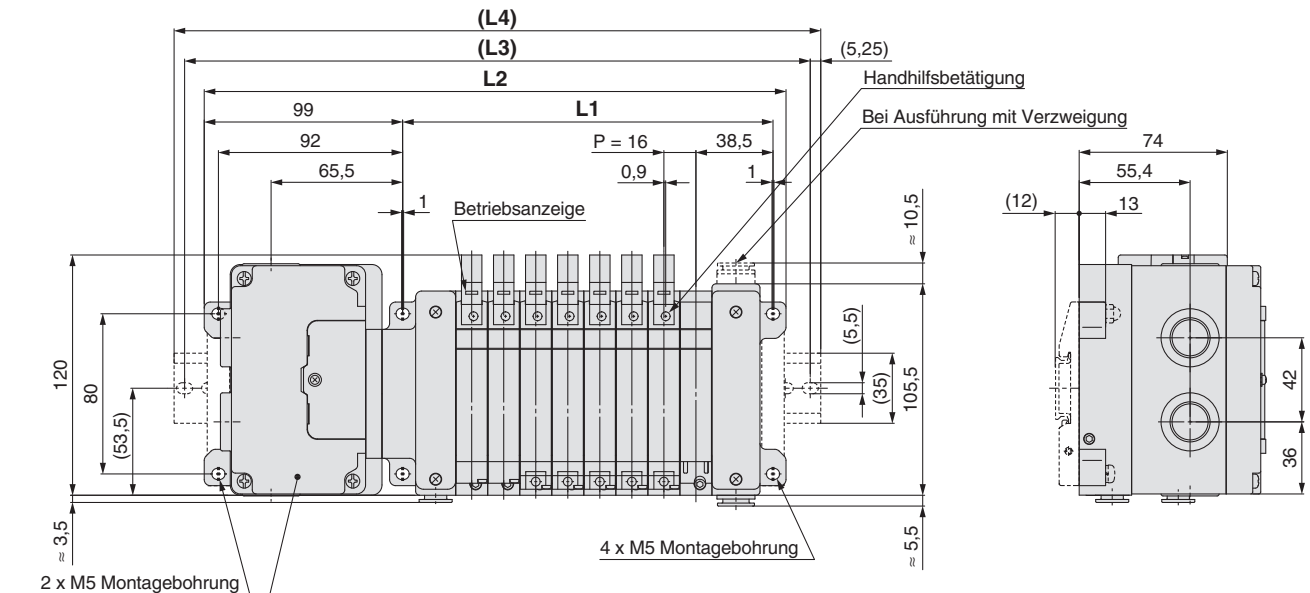
Set (Feldbussystem) Für Feldbussystem EX126 mit Ausgängen

entspricht Schutzart IP67

VV5QC21 Set S (Feldbussystem: EX126)



D-Seite Station 1 2 3 4 5 6 7 8 n U-Seite



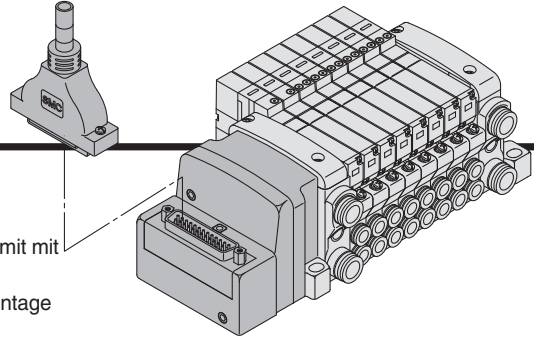
Feldbusmodul
Spritzwassergeschützte Verschluss-
schraube (AXT100-B04A) für nicht
belegten Leitungsanschluss (G1/2)
verwenden.

Die gestrichelten Linien gelten für die Ausführung mit DIN-Schienenmontage
[-D] (mit DIN-Schienen-Anbausatz).

Formel: L1 = 16n + 57, L2 = 16n + 163 n: Stationen (max. 24 Stationen) [mm]

L \ n	1	2	3	4	5	6	7	8	9	10	11	12	13	14	15	16
L1	73	89	105	121	137	153	169	185	201	217	233	249	265	281	297	313
L2	179	195	211	227	243	259	275	291	307	323	339	355	371	387	403	419
L3	200	225	237,5	250	262,5	287,5	300	312,5	337,5	371	362,5	375	400	412,5	425	450
L4	210,5	235,5	248	260,5	273	298	310,5	323	348	360,5	373	385,5	410,5	423	435,5	460,5

F Serie VQC1000/2000 Set (D-Sub-Stecker entspricht Schutzart IP40)



- Mit unserem D-Sub-Stecker für elektrische Anschlüsse wird der Arbeitsaufwand bei weniger Anschlüssen und gleichzeitiger Platzeinsparung deutlich reduziert.
- Wir verwenden D-Sub-Stecker (25-polig), welche die MIL-Standards erfüllen und damit mit zahlreichen handelsüblichen Modellen weitgehend kompatibel sind.
- Der Steckereingang kann beliebig oben oder seitlich gewählt und auch nach der Montage geändert werden und passt sich damit allen Anforderungen des Einbauraumes an.

Kabelverdrahtung

D-Sub-Stecker

Bis zu 12 Stationen werden standardmäßig verdrahtet, die doppelte Verdrahtung (Anschluss an Spule A und Spule B) wird für den internen Anschluss aller Stationen verwendet, unabhängig von Ventiltyp und Optionen.
Optional ist eine gemischte Verdrahtung (einfach und doppelt) erhältlich.
Siehe Spezialverdrahtung (Optionen) unten.

Steckerpol-Nr.

Station	Spule	Pol-Nr.	Polarität
Station 1	Spule A	1	(-) (+)
	Spule B	14	(-) (+)
Station 2	Spule A	2	(-) (+)
	Spule B	15	(-) (+)
Station 3	Spule A	3	(-) (+)
	Spule B	16	(-) (+)
Station 4	Spule A	4	(-) (+)
	Spule B	17	(-) (+)
Station 5	Spule A	5	(-) (+)
	Spule B	18	(-) (+)
Station 6	Spule A	6	(-) (+)
	Spule B	19	(-) (+)
Station 7	Spule A	7	(-) (+)
	Spule B	20	(-) (+)
Station 8	Spule A	8	(-) (+)
	Spule B	21	(-) (+)
Station 9	Spule A	9	(-) (+)
	Spule B	22	(-) (+)
Station 10	Spule A	10	(-) (+)
	Spule B	23	(-) (+)
Station 11	Spule A	11	(-) (+)
	Spule B	24	(-) (+)
Station 12	Spule A	12	(-) (+)
	Spule B	25	(-) (+)
COM		13	(+) (-) Anm.) Positiv COM Negativ COM

Kabelfarben entsprechend der Pol-Nr.
Der Farbcode entspricht DIN47100.

Pol-Nr.	Kabelfarbe	Kennzeichnung
1	weiß	-
2	braun	-
3	grün	-
4	gelb	-
5	grau	-
6	rosa	-
7	blau	-
8	rot	-
9	schwarz	-
10	violett	-
11	grau	rosa
12	rot	blau
13	weiß	grün
14	braun	grün
15	weiß	gelb
16	gelb	braun
17	weiß	grau
18	grau	braun
19	weiß	rosa
20	rosa	braun
21	weiß	blau
22	braun	blau
23	weiß	rot
24	braun	rot
25	weiß	schwarz

Anm.) Bei Mehrfachanschlussplatten für VQC1000/2000 mit negativ COM müssen auch Ventile mit negativ COM eingesetzt werden.

Kabelsatz

■ D-Sub-Stecker/Kabel (25-polig)

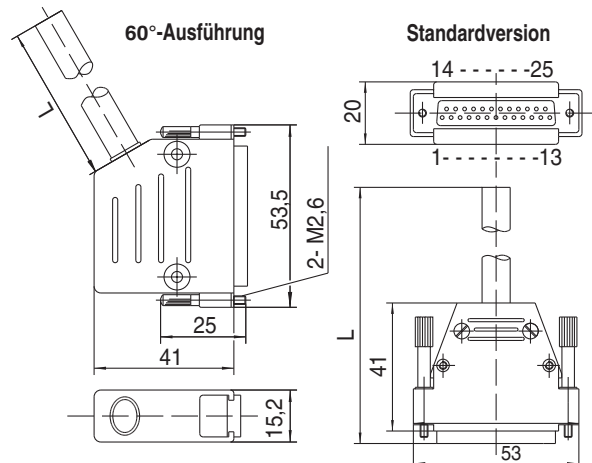
GVVZS3000-21A-□

D-Sub-Stecker / Kabel

Kabellänge (L)	Bestell-Nr.	Stecker
1 m	GVVZS3000-21A-160	60°-Abgang
3 m	GVVZS3000-21A-260	60°-Abgang
5 m	GVVZS3000-21A-360	60°-Abgang
8 m	GVVZS3000-21A-460	60°-Abgang
3 m	GVVZS3000-21A-2	Standard
5 m	GVVZS3000-21A-3	Standard
8 m	GVVZS3000-21A-4	Standard

Geschirmtes Kabel

Kabellänge (L)	Bestell-Nr.	Kabel
1 m	GVVZS3000-21A-1S	geschirmt
3 m	GVVZS3000-21A-2S	geschirmt
5 m	GVVZS3000-21A-3S	geschirmt
8 m	GVVZS3000-21A-4S	geschirmt
20 m	GVVZS3000-21A-5S	auf Anfrage



Elektrische Kenndaten

Eigenschaft	Kenndaten
Leiterwiderstand $\Omega/\text{km}, 20^\circ\text{C}$	max. 57
Spannungsfestigkeit V, 5 min, AC	1500
Isolationswiderstand M Ω/km	20

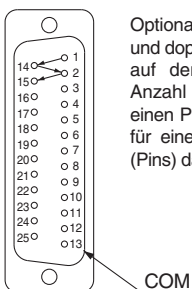
Standardversion

(siehe auch AXT100-DS25-015
gemäß dem Farbcode MIL-C24308)

* SMC informiert Sie über die detaillierten technischen Daten und Bedienungsanweisungen.

Spezialverdrahtung (Optionen)

(für 25 Pole)

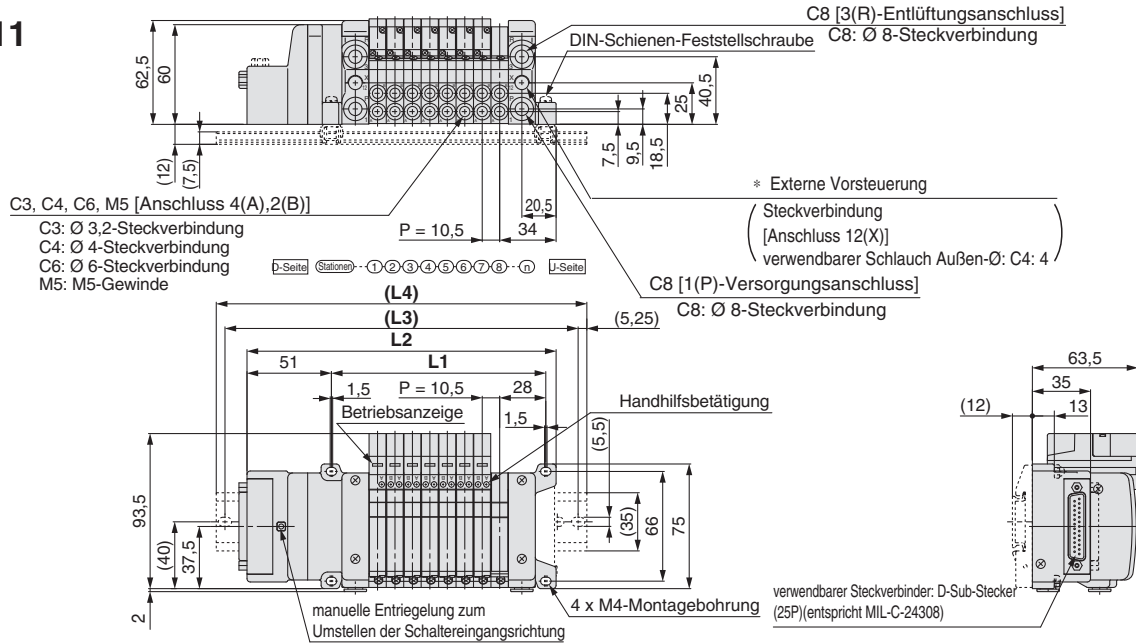


Optional ist eine gemischte Verdrahtung (einfach und doppelt) erhältlich. Die maximale Stationsanzahl auf der Mehrfachanschlussplatte ist durch die Anzahl der Magnetspulen festgelegt. Man zählt einen Pin für eine monostabile Spule und zwei Pins für eine bistabile Spule. Die Gesamtspulenzahl (Pins) darf nicht höher sein als 24.

F Serie VQC1000/2000

Set (D-Sub-Stecker) entspricht Schutzart IP40

VV5QC11

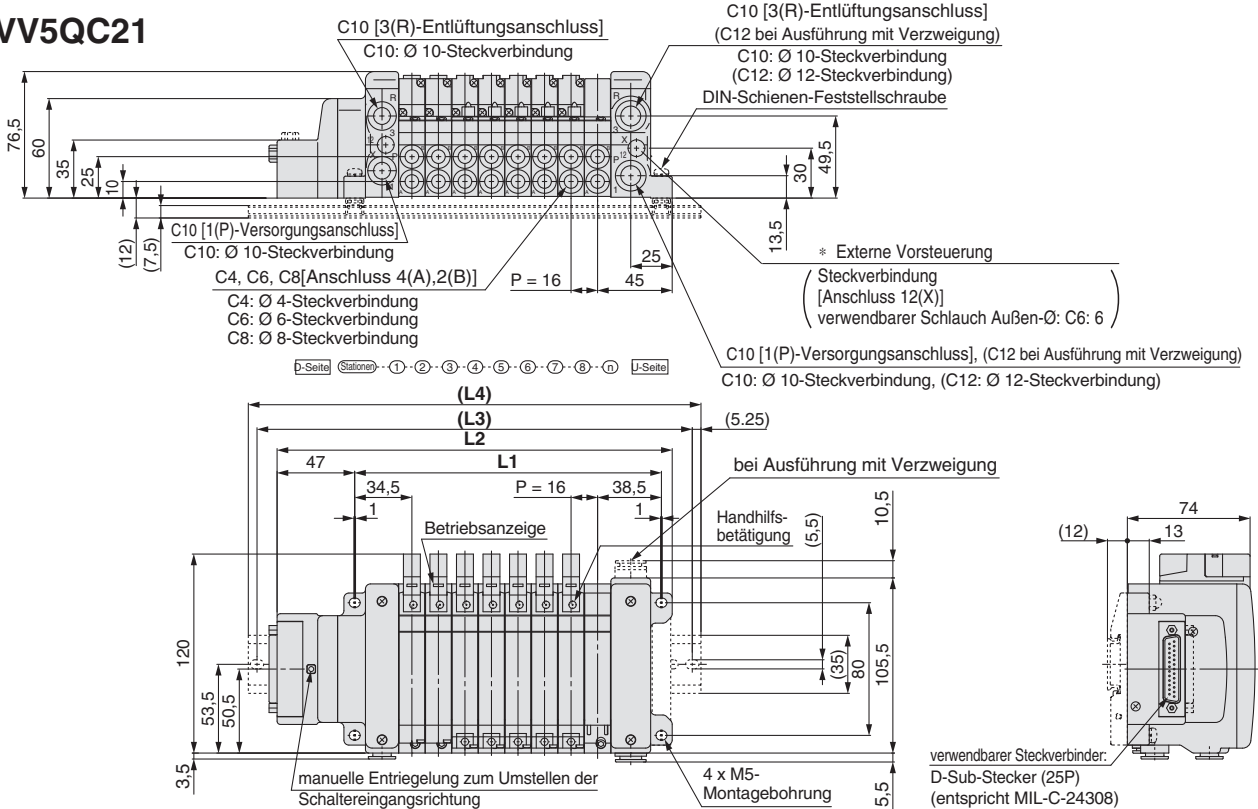


Die gestrichelten Linien gelten für die Ausführung mit DIN-Schienenmontage [-D] (mit DIN-Schienen-Anbausatz).

Formel: $L1 = 10,5n + 45$, $L2 = 10,5n + 102$ n: Stationen (max. 24 Stationen) [mm]

L \ n	1	2	3	4	5	6	7	8	9	10	11	12	13	14	15	16	17	18	19	20	21	22	23	24
L1	55,5	66	76,5	87	97,5	108	118,5	129	139,5	150	160,5	171	181,5	192	202,5	213	223,5	234	244,5	255	265,5	276	286,5	297
L2	112,5	123	133,5	144	154,5	165	175,5	186	196,5	207	217,5	228	238,5	249	259,5	270	280,5	291	301,5	312	322,5	333	343,5	354
L3	137,5	150	162,5	175	187,5	200	212,5	225	237,5	237,5	250	262,5	275	287,5	300	300	312,5	325	337,5	350	362,5	375	375	375
L4	148	160,5	173	185,5	185,5	198	210,5	223	235,5	248	248	260,5	273	285,5	298	310,5	310,5	323	335,5	348	360,5	373	385,5	385,5

VV5QC21

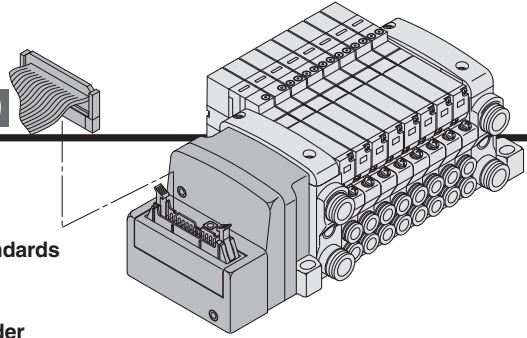


Die gestrichelten Linien gelten für die Ausführung mit DIN-Schienenmontage [-D] (mit DIN-Schienen-Anbausatz).

Formel: $L1 = 16n + 57$, $L2 = 16n + 110,5$ n: Stationen (max. 24 Stationen) [mm]

L \ n	1	2	3	4	5	6	7	8	9	10	11	12	13	14	15	16	17	18	19	20	21	22	23	24
L1	73	89	105	121	137	153	169	185	201	217	233	249	265	281	297	313	329	345	361	377	393	409	425	441
L2	126,5	142,5	158,5	174,5	190,5	206,5	222,5	238,5	254,5	270,5	286,5	302,5	318,5	334,5	350,5	366,5	382,5	398,5	414,5	430,5	446,5	462,5	478,5	494,5
L3	150	162,5	187,5	200	212,5	237,5	250	262,5	275	300	312,5	325	350	362,5	375	387,5	412,5	425	437,5	450	475	487,5	500	525
L4	160,5	173	198	210,5	223	248	260,5	273	285,5	310,5	323	335,5	360,5	373	385,5	398	423	435,5	448	460,5	485,5	498	510,5	535,5

P Serie VQC1000/2000 Set (Flachbandkabel) entspricht Schutzart IP40



- Mit dem Flachbandkabelstecker für elektrische Anschlüsse von SMC wird der Arbeitsaufwand bei weniger Anschlüssen und gleichzeitiger Platzeinsparung deutlich reduziert.
- SMC verwendet Flachbandkabel mit Steckern (26P und 20P), die den MIL-Standards entsprechen und daher mit zahlreichen handelsüblichen Steckverbindern weitgehend kompatibel sind.
- Der Steckereingang kann beliebig oben oder seitlich gewählt und auch nach der Montage geändert werden, und passt sich damit allen Anforderungen des Einbaumes an.

Technische Daten elektrischer Anschluss

Flachbandkabelstecker

Doppelverdrahtung (an Spule B) wird für die interne Verdrahtung jeder Station verwendet, unabhängig von Ventiltyp und Optionen.
Optional ist eine gemischte Verdrahtung (einfach und doppelt) erhältlich.
Siehe Spezialverdrahtung (Optionen) unten.

Stecker-Anschlussnummer
Position Dreieck-Markierung

<26-polig>			<20P>		
Station	Klemmen-Nr.	Polarität	Station	Klemmen-Nr.	Polarität
Station 1	Spule A ₁	1 (-) (+)	Station 1	Spule A ₁	1 (-) (+)
	Spule B ₁	2 (-) (+)		Spule B ₁	2 (-) (+)
Station 2	Spule A ₂	3 (-) (+)	Station 2	Spule A ₂	3 (-) (+)
	Spule B ₂	4 (-) (+)		Spule B ₂	4 (-) (+)
Station 3	Spule A ₃	5 (-) (+)	Station 3	Spule A ₃	5 (-) (+)
	Spule B ₃	6 (-) (+)		Spule B ₃	6 (-) (+)
Station 4	Spule A ₄	7 (-) (+)	Station 4	Spule A ₄	7 (-) (+)
	Spule B ₄	8 (-) (+)		Spule B ₄	8 (-) (+)
Station 5	Spule A ₅	9 (-) (+)	Station 5	Spule A ₅	9 (-) (+)
	Spule B ₅	10 (-) (+)		Spule B ₅	10 (-) (+)
Station 6	Spule A ₆	11 (-) (+)	Station 6	Spule A ₆	11 (-) (+)
	Spule B ₆	12 (-) (+)		Spule B ₆	12 (-) (+)
Station 7	Spule A ₇	13 (-) (+)	Station 7	Spule A ₇	13 (-) (+)
	Spule B ₇	14 (-) (+)		Spule B ₇	14 (-) (+)
Station 8	Spule A ₈	15 (-) (+)	Station 8	Spule A ₈	15 (-) (+)
	Spule B ₈	16 (-) (+)		Spule B ₈	16 (-) (+)
Station 9	Spule A ₉	17 (-) (+)	Station 9	Spule A ₉	17 (-) (+)
	Spule B ₉	18 (-) (+)		Spule B ₉	18 (-) (+)
Station 10	Spule A ₁₀	19 (-) (+)	Station 10	COM.	19 (+) (-)
	Spule B ₁₀	20 (-) (+)		COM.	20 (+) (-)
Station 11	Spule A ₁₁	21 (-) (+)	Station 11		
	Spule B ₁₁	22 (-) (+)			
Station 12	Spule A ₁₂	23 (-) (+)	Station 12		
	Spule B ₁₂	24 (-) (+)			
	COM.	25 (+) (-)			
	COM.	26 (+) (-)			

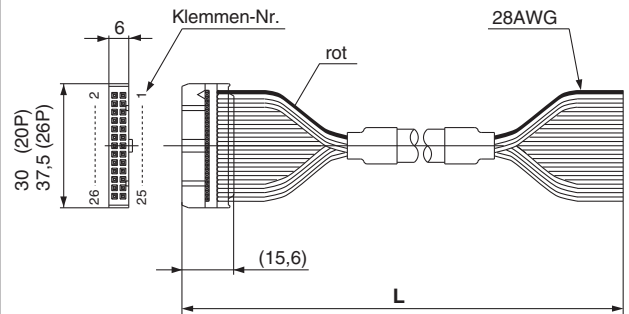
Anm.) positiv negativ
COM. COM.
Ausführung Ausführung

Anm.) Verwenden Sie negativ COM-Ventile laut Bestellschlüssel bei negativen Bezugspotential.

Kabel

AXT100-FC $\begin{matrix} 20 \\ 26 \\ 3 \end{matrix}$

(Die 26-poligen Flachbandkabelstecker können mit Mehrfachanschlussplatte bestellt werden. Siehe „Bestellschlüssel Mehrfachanschlussplatte“.)



Flachbandkabelstecker

Kabel-länge (L)	Bestell-Nr.	
	26 Pins	20 Pins
1,5 m	AXT100-FC26-1	AXT100-FC20-1
3 m	AXT100-FC26-2	AXT100-FC20-2
5 m	AXT100-FC26-3	AXT100-FC20-3

Anm. 1) Wählen Sie bei Verwendung von handelsüblichen Standardsteckern 26-Pin-Modelle gemäß MIL-C-83503 oder 20-Pin-Modelle mit Zugentlastung.

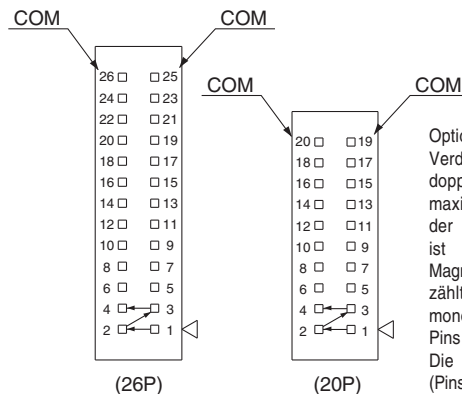
Anm. 1) Nicht verwendbar für Übertragungskabel.

Anm. 1) Andere Längen als die oben angegebenen sind ebenfalls erhältlich. Wenden Sie sich für Details an SMC.

Auszug aus der Herstellerliste Steckereinheiten

- Hirose Electric Co., Ltd.
- Sumitomo 3M Limited
- Fujitsu, Ltd.
- Japan Aviation Electronics Industry, Ltd.
- J.S.T. Mfg. Co., Ltd.
- Oki Electric Cable Co., Ltd.

Spezialverdrahtung (Optionen)

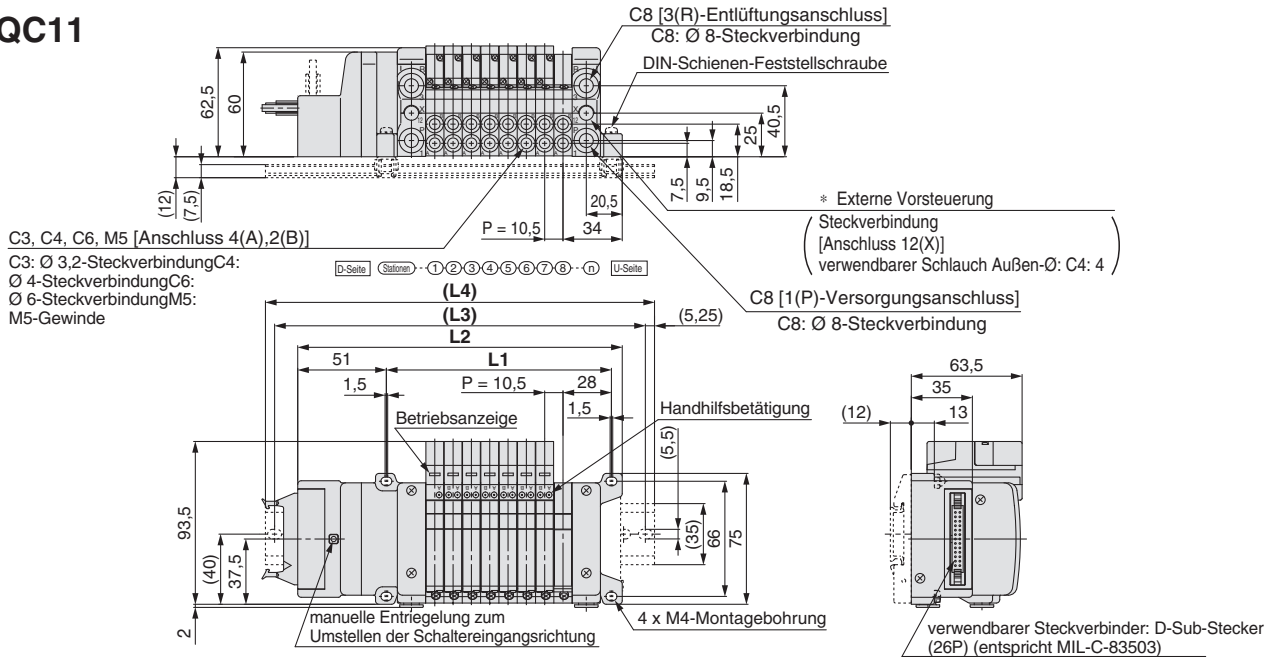


Optional ist eine gemischte Verdrahtung (einfach und doppelt) erhältlich. Die maximale Stationsanzahl auf der Mehrfachanschlussplatte ist durch die Anzahl der Magnetspulen festgelegt. Man zählt einen Pin für eine monostabile Spule und zwei Pins für eine bistabile Spule. Die Gesamtspulenzahl (Pins) darf nicht höher sein als 24.

P Serie VQC1000/2000

Set (Flachbandkabel) entspricht Schutzart IP40

VV5QC11

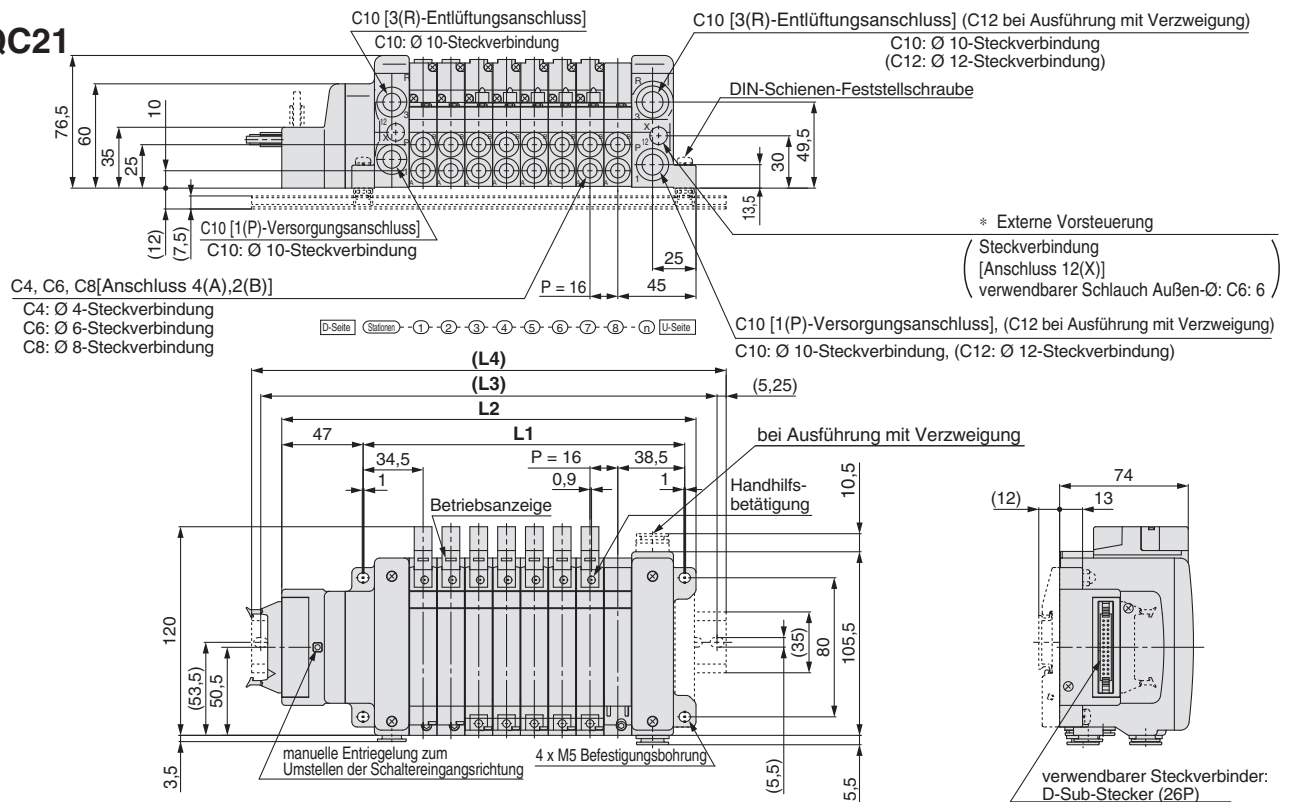


Die gestrichelten Linien gelten für die Ausführung mit DIN-Schienenmontage [-D] (mit DIN-Schienen-Anbausatz).

Formel: $L1 = 10,5n + 45$, $L2 = 10,5n + 102$ n: Stationen (max. 24 Stationen) [mm]

L \ n	1	2	3	4	5	6	7	8	9	10	11	12	13	14	15	16	17	18	19	20	21	22	23	24
L1	55,5	66	76,5	87	97,5	108	118,5	129	139,5	150	160,5	171	181,5	192	202,5	213	223,5	234	244,5	255	265,5	276	286,5	297
L2	112,5	123	133,5	144	154,5	165	175,5	186	196,5	207	217,5	228	238,5	249	259,5	270	280,5	291	301,5	312	322,5	333	343,5	354
L3	137,5	150	162,5	175	187,5	200	212,5	225	237,5	250	262,5	275	287,5	300	300	312,5	325	337,5	350	362,5	375	375	375	375
L4	148	160,5	173	185,5	198	210,5	223	235,5	248	260,5	273	285,5	298	310,5	310,5	323	335,5	348	360,5	373	385,5	385,5	385,5	385,5

VV5QC21

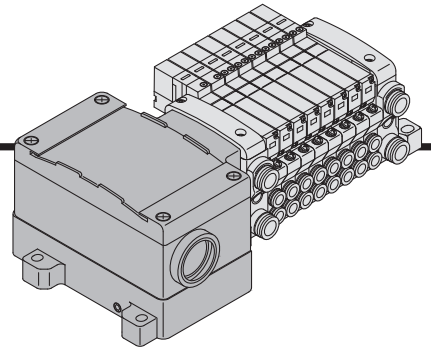


Die gestrichelten Linien gelten für die Ausführung mit DIN-Schienenmontage [-D] (mit DIN-Schienen-Anbausatz).

Formel: $L1 = 16n + 57$, $L2 = 16n + 110,5$ n: Stationen (max. 24 Stationen) [mm]

L \ n	1	2	3	4	5	6	7	8	9	10	11	12	13	14	15	16	17	18	19	20	21	22	23	24
L1	73	89	105	121	137	153	169	185	201	217	233	249	265	281	297	313	329	345	361	377	393	409	425	441
L2	126,5	142,5	158,5	174,5	190,5	206,5	222,5	238,5	254,5	270,5	286,5	302,5	318,5	334,5	350,5	366,5	382,5	398,5	414,5	430,5	446,5	462,5	478,5	494,5
L3	150	162,5	187,5	200	212,5	237,5	250	262,5	275	300	312,5	325	350	362,5	375	387,5	412,5	425	437,5	450	475	487,5	500	525
L4	160,5	173	198	210,5	223	248	260,5	273	285,5	310,5	323	335,5	360,5	373	385,5	398	423	435,5	448	460,5	485,5	498	510,5	535,5

T Serie VQC1000/2000 Set (Klemmenkasten) entspricht Schutzart IP67

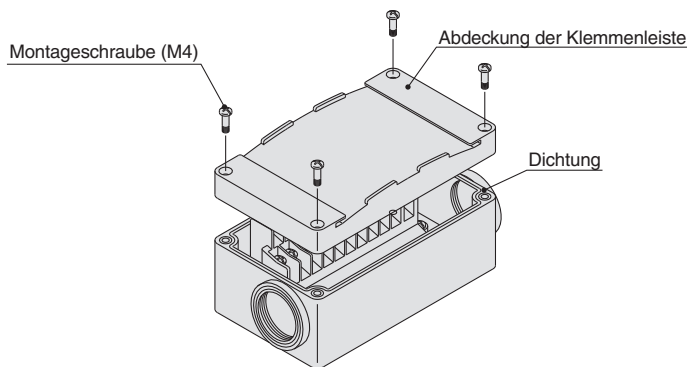


- Bei diesem Set befindet sich eine kleine Klemmenleiste in einem Anschlusskasten. Der elektrische Eingang G3/4 ermöglicht den Anschluss eines Kabeleingangs mit Schutzrohr.

Klemmenleistenanschluss

Schritt 1. Entfernen des Deckels der Klemmenleiste

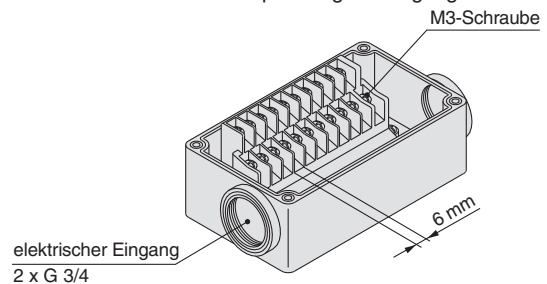
Die 4 Befestigungsschrauben (M4) lösen und den Deckel der Klemmenleiste öffnen.



Schritt 2. Die Grafik unten zeigt die Klemmenleistenverdrahtung.

Unabhängig von den montierten Ventilen sind alle Stationen mit Doppelverdrahtung ausgelegt.

Jedes Kabel gemäß den Markierungen innen an der Klemmenleiste an die Spannungsversorgung anschließen.



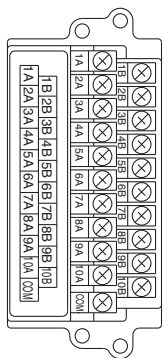
Schritt 3. Abdeckung der Klemmenleiste anbringen

Überprüfen, ob die Dichtung richtig sitzt und dann die Schrauben mit dem unten angegebenen Anzugsdrehmoment sicher festziehen.

Anzugsdrehmoment (N·m)
0,7 bis 1,2

- Verwendbare Quetschkabelschuhe: 1.25-3S, 1.25Y-3, 1.25Y-3N, 1.25Y-3.5
- Typenschild: VVQ5000-N-T
- wasserfeste Verschraubung (für G 3/4): AXT100-B06A

Technische Daten Kabelverdrahtung (entspricht IP67)



Doppelverdrahtung (an Spule B) wird für die interne Verdrahtung jeder Station verwendet, unabhängig von Ventiltyp und Optionen. Optional ist eine gemischte Verdrahtung (einfach und doppelt) erhältlich.

Anm.) Verwenden Sie negativ COM-Ventile laut Bestellschlüssel bei negativ COM-Beschaltung.

Standardverdrahtung

	Klemmen-Nr.	Polarität
Station 1	Spule A	1A (-) (+)
	Spule B	1B (-) (+)
Station 2	Spule A	2A (-) (+)
	Spule B	2B (-) (+)
Station 3	Spule A	3A (-) (+)
	Spule B	3B (-) (+)
Station 4	Spule A	4A (-) (+)
	Spule B	4B (-) (+)
Station 5	Spule A	5A (-) (+)
	Spule B	5B (-) (+)
Station 6	Spule A	6A (-) (+)
	Spule B	6B (-) (+)
Station 7	Spule A	7A (-) (+)
	Spule B	7B (-) (+)
Station 8	Spule A	8A (-) (+)
	Spule B	8B (-) (+)
Station 9	Spule A	9A (-) (+)
	Spule B	9B (-) (+)
Station 10	Spule A	10A (-) (+)
	Spule B	10B (-) (+)
	COM	(+) (-) Anm.)
		positiv negativ
		COM- COM-
		Ausführung Ausführung

Spezialverdrahtung (Optionen)

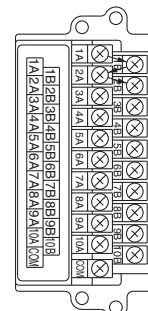
Optional ist eine gemischte Verdrahtung (einfach und doppelt) erhältlich. Die maximale Stationsanzahl auf der Mehrfachanschlussplatte ist durch die Anzahl der Magnetspulen festgelegt. Man zählt einen Pin für eine monostabile Spule und zwei Pins für eine bistabile Spule. Die Gesamtspulenzahl (Pins) darf nicht höher sein als 20.

1. Bestellschlüssel

Geben Sie das Optionssymbol „K“ in der Bestell-Nr. für die Mehrfachanschlussplatte an und achten Sie darauf, auch die Positionen der Stationen mit einfacher bzw. doppelter Verdrahtung auf dem Spezifikationsformular für die Mehrfachanschlussplatte anzuführen.

2. Kabelverdrahtung

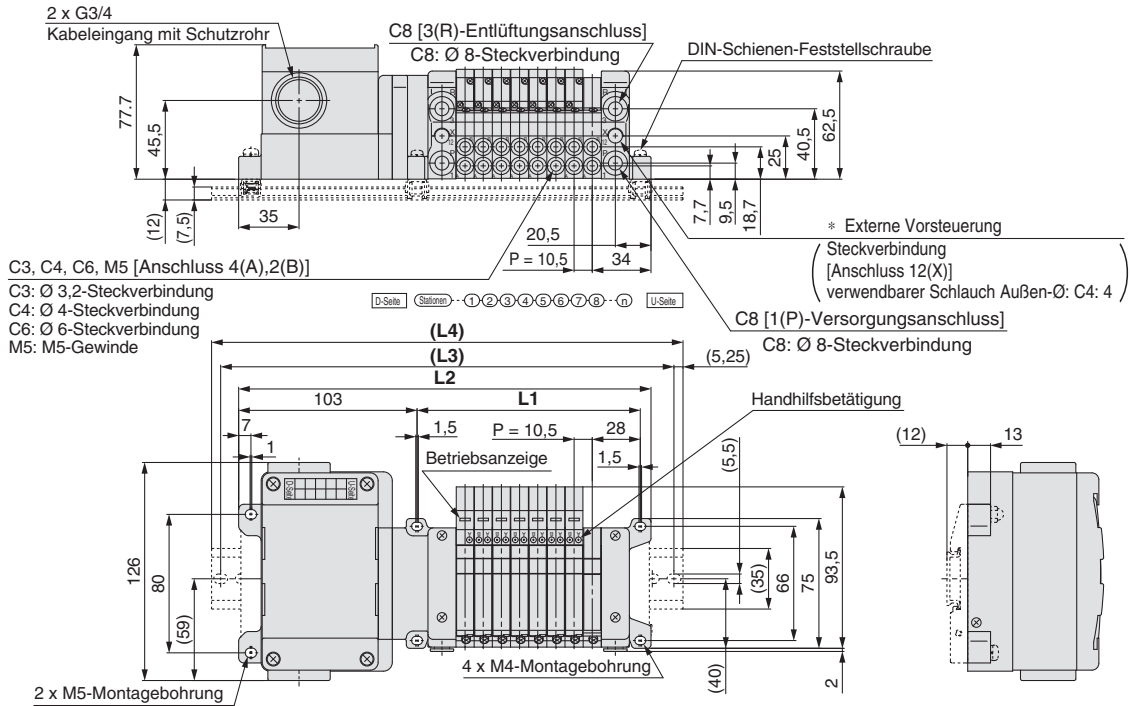
Die Stecker-Klemmen-Nummern werden ausgehend von der Magnetspulen-Station 1 auf der A-Seite in der durch die Pfeile angegebenen Reihenfolge angeschlossen, ohne dass dabei eine Klemmen-Nr. übersprungen werden darf.



T Serie VQC1000/2000

Set (Klemmenkasten) entspricht Schutzart IP67

VV5QC11

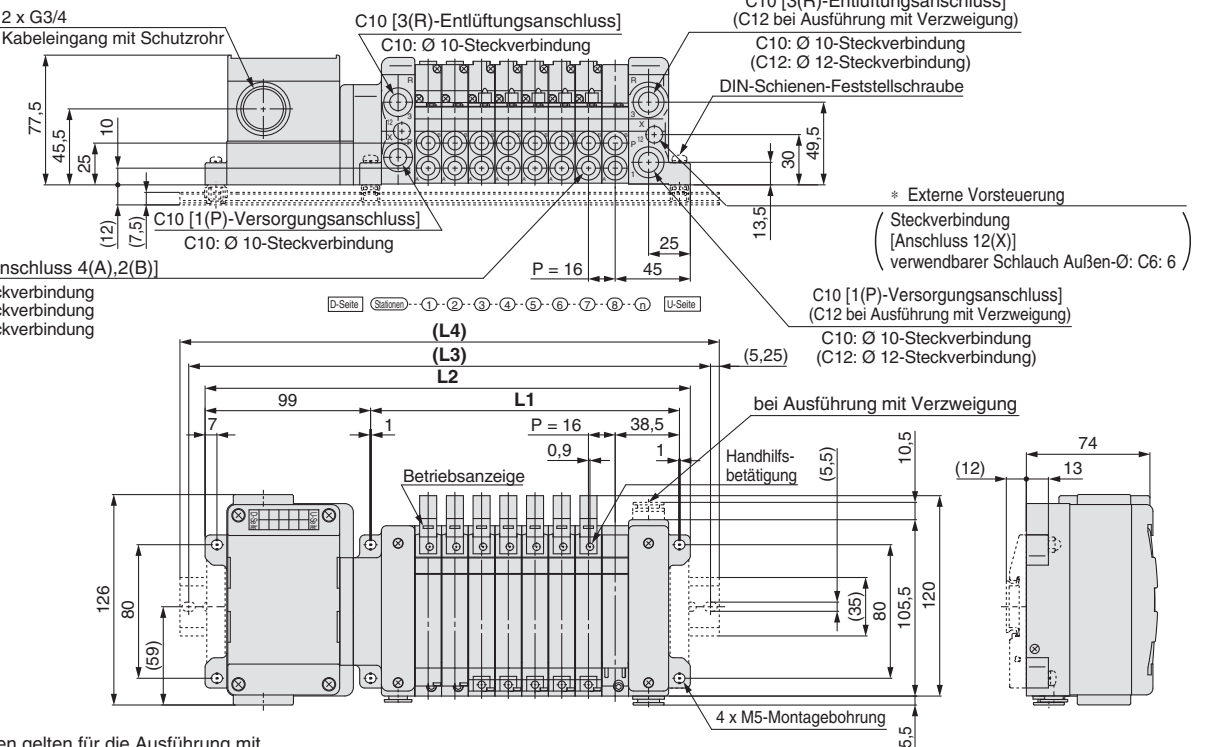


Die gestrichelten Linien gelten für die Ausführung mit DIN-Schienenmontage [-D] (mit DIN-Schienen-Anbausatz).

Formel: $L1 = 10,5n + 45$, $L2 = 10,5n + 154,5$ n: Stationen (max. 20 Stationen) [mm]

L \ n	1	2	3	4	5	6	7	8	9	10	11	12	13	14	15	16	17	18	19	20
L1	55,5	66	76,5	87	97,5	108	118,5	129	139,5	150	160,5	171	181,5	192	202,5	213	223,5	234	244,5	255
L2	165	175,5	186	196,5	207	217,5	228	238,5	249	259,5	270	280,5	291	301,5	312	322,5	333	343,5	354	364,5
L3	187,5	200	212,5	225	237,5	237,5	250	262,5	275	287,5	300	300	312,5	325	337,5	350	362,5	375	375	387,5
L4	198	210,5	223	235,5	248	248	260,5	273	285,5	298	310,5	310,5	323	335,5	348	360,5	373	385,5	385,5	398

VV5QC21

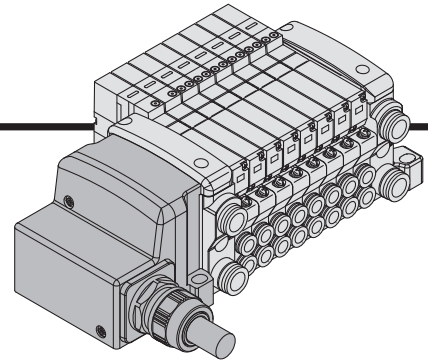


Die gestrichelten Linien gelten für die Ausführung mit DIN-Schienenmontage [-D] (mit DIN-Schienen-Anbausatz).

Formel: $L1 = 16n + 57$, $L2 = 16n + 163$ n: Stationen (max. 20 Stationen) [mm]

L \ n	1	2	3	4	5	6	7	8	9	10	11	12	13	14	15	16	17	18	19	20
L1	73	89	105	121	137	153	169	185	201	217	233	249	265	281	297	313	329	345	361	377
L2	179	195	211	227	243	259	275	291	307	323	339	355	371	387	403	419	435	451	467	483
L3	200	225	237,5	250	262,5	287,5	300	312,5	337,5	350	362,5	375	400	412,5	425	450	462,5	475	487,5	512,5
L4	210,5	235,5	248	260,5	273	298	310,5	323	348	360,5	373	385,5	410,5	423	435,5	460,5	473	485,5	498	523

L Serie VQC1000/2000 Set (Anschlusskabel) entspricht Schutzart IP67

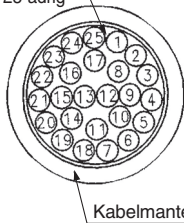


- Ausführung mit direktem elektrischem Eingang
- Die Schutzart IP67 wird bei Verwendung von Kabeln mit Mantel und wasserfesten Steckern erreicht.

Technische Daten elektrischer Anschluss

Technische Daten Anschlusskabel

Anschlusskabellänge
0,3 mm² x 25-adrig



Kabelmantelfarbe: weiß

Da die Standardverdrahtung für maximal 10 Stationen verwendet wird, wird die Doppelverdrahtung (an Spule B) für die interne Verdrahtung jeder Station verwendet, unabhängig von Ventiltyp und Optionen.

Optional ist eine gemischte Verdrahtung (einfach und doppelt) erhältlich. Siehe Spezialverdrahtung (Optionen) unten.

Anschlusskabellänge

VV5QC11-08 C6 LD **0**

• Anschlusskabellänge

0	0,6 m
1	1,5 m
2	3,0 m

Elektrische Kenndaten

Position	Eigenschaft
Leiterwiderstand Ω/km, 20 °C	max. 65
Spannungsfestigkeit V, 1 Minute, AC	1000
Isolationswiderstand MΩ/km, 20 °C	min. 5



Anm.) Nicht verwendbar für Übertragungskabel.
Der kleinste Biegeradius des Kabels beträgt 20 mm.

	Klemmen-Nr.	Polarität	Farbe Anschlusskabel	Punkt-Markierung
Station 1	Spule A 1	(-) (+)	schwarz	ohne
	Spule B 14	(-) (+)	gelb	schwarz
Station 2	Spule A 2	(-) (+)	braun	ohne
	Spule B 15	(-) (+)	rosa	schwarz
Station 3	Spule A 3	(-) (+)	rot	ohne
	Spule B 16	(-) (+)	blau	weiß
Station 4	Spule A 4	(-) (+)	orange	ohne
	Spule B 17	(-) (+)	violett	ohne
Station 5	Spule A 5	(-) (+)	gelb	ohne
	Spule B 18	(-) (+)	grau	ohne
Station 6	Spule A 6	(-) (+)	rosa	ohne
	Spule B 19	(-) (+)	orange	schwarz
Station 7	Spule A 7	(-) (+)	blau	ohne
	Spule B 20	(-) (+)	rot	weiß
Station 8	Spule A 8	(-) (+)	violett	weiß
	Spule B 21	(-) (+)	braun	weiß
Station 9	Spule A 9	(-) (+)	grau	schwarz
	Spule B 22	(-) (+)	rosa	rot
Station 10	Spule A 10	(-) (+)	weiß	schwarz
	Spule B 23	(-) (+)	grau	rot
Station 11	Spule A 11	(-) (+)	weiß	rot
	Spule B 24	(-) (+)	schwarz	weiß
Station 12	Spule A 12	(-) (+)	gelb	rot
	Spule B 25	(-) (+)	weiß	ohne
	COM. 13	(+) (-) Anm.)	orange	rot

positiv COM-Ausführung negativ COM-Ausführung



Anm.) Verwenden Sie negativ COM-Ventile laut Bestellschlüssel bei negativem Bezugspotential.

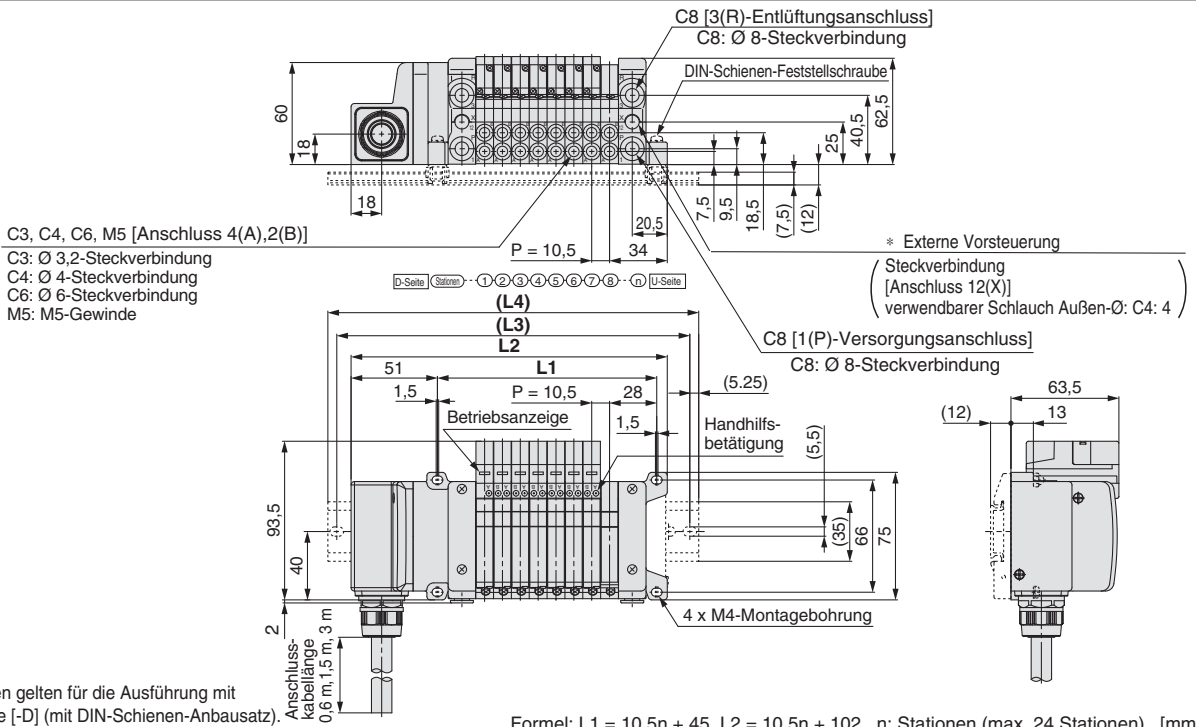
Spezialverdrahtung (Optionen)

Optional ist eine gemischte Verdrahtung (einfach und doppelt) erhältlich. Die maximale Stationsanzahl auf der Mehrfachanschlussplatte ist durch die Anzahl der Magnetspulen festgelegt. Man zählt einen Pin für eine monostabile Spule und zwei Pins für eine bistabile Spule. Die Gesamtspulenanzahl (Pins) darf nicht höher sein als 24.

Serie VQC1000/2000

Set (Anschlusskabel) entspricht Schutzart IP67

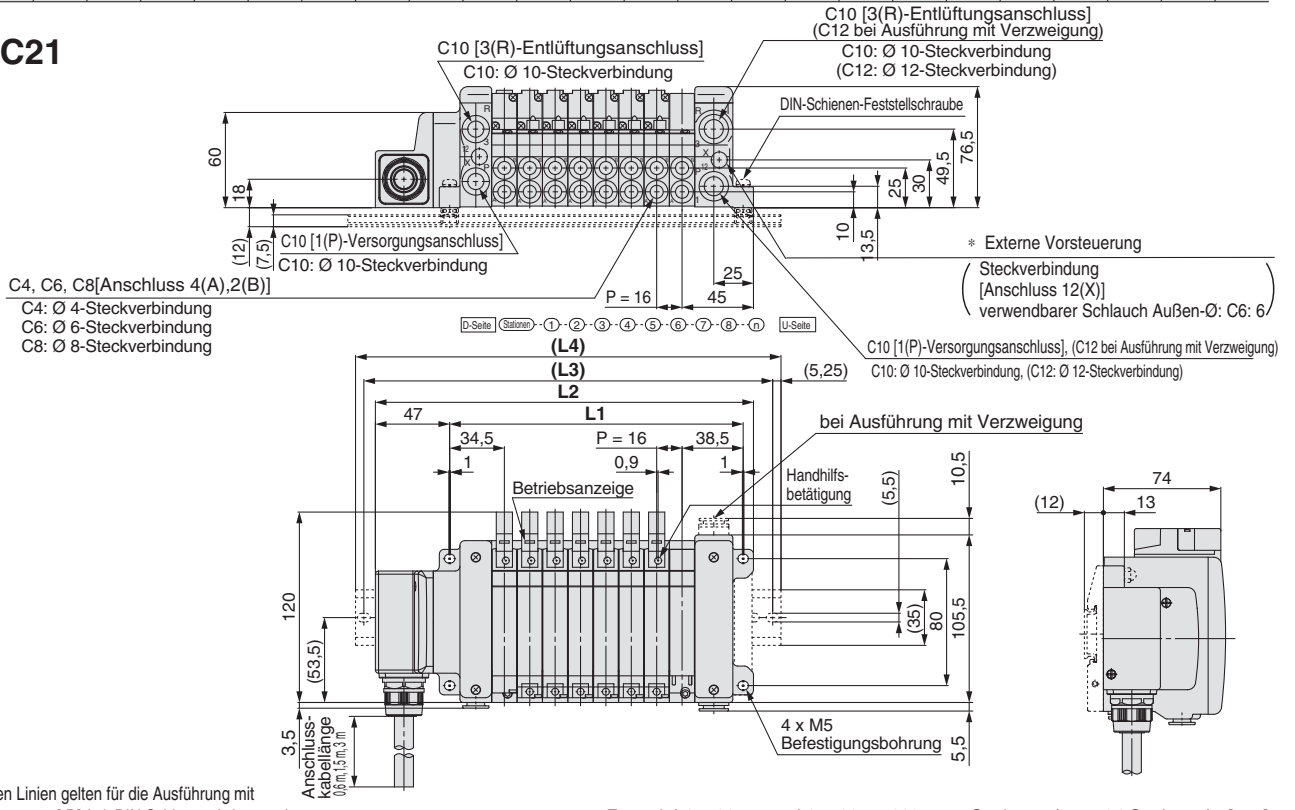
VV5QC11



Formel: L1 = 10,5n + 45, L2 = 10,5n + 102 n: Stationen (max. 24 Stationen) [mm]

L \ n	1	2	3	4	5	6	7	8	9	10	11	12	13	14	15	16	17	18	19	20	21	22	23	24
L1	55,5	66	76,5	87	97,5	108	118,5	129	139,5	150	160,5	171	181,5	192	202,5	213	223,5	234	244,5	255	265,5	276	286,5	297
L2	112,5	123	133,5	144	154,5	165	175,5	186	196,5	207	217,5	228	238,5	249	259,5	270	280,5	291	301,5	312	322,5	333	343,5	354
L3	137,5	150	162,5	175	187,5	200	212,5	225	237,5	250	262,5	275	287,5	300	300	312,5	325	337,5	350	362,5	375	375	375	375
L4	148	160,5	173	185,5	198	210,5	223	235,5	248	260,5	273	285,5	298	310,5	310,5	323	335,5	348	360,5	373	385,5	385,5	385,5	385,5

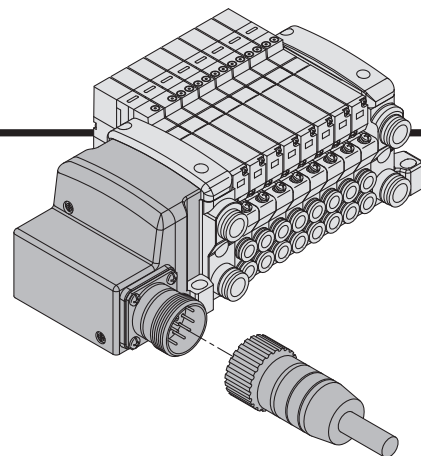
VV5QC21



Formel: L1 = 16n + 57, L2 = 16n + 110,5 n: Stationen (max. 24 Stationen) [mm]

L \ n	1	2	3	4	5	6	7	8	9	10	11	12	13	14	15	16	17	18	19	20	21	22	23	24
L1	73	89	105	121	137	153	169	185	201	217	233	249	265	281	297	313	329	345	361	377	393	409	425	441
L2	126,5	142,5	158,5	174,5	190,5	206,5	222,5	238,5	254,5	270,5	286,5	302,5	318,5	334,5	350,5	366,5	382,5	398,5	414,5	430,5	446,5	462,5	478,5	494,5
L3	150	162,5	187,5	200	212,5	237,5	250	262,5	275	300	312,5	325	350	362,5	375	387,5	412,5	425	437,5	450	475	487,5	500	525
L4	160,5	173	198	210,5	223	248	260,5	273	285,5	310,5	323	335,5	360,5	373	385,5	398	423	435,5	448	460,5	485,5	498	510,5	535,5

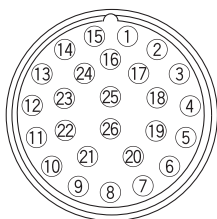
M Serie VQC1000/2000 Set (Rundstecker) entspricht Schutzart IP67



- Die Verwendung von mehrpoligen Steckverbindern verringert den Arbeitsaufwand für die Verkabelungen.
- Die Schutzart IP67 wird mit Verwendung eines wasserdichten mehrpoligen Steckverbinders erreicht.

Kabelverdrahtung

Multipolstecker



Die doppelte Verdrahtung (Anschluss an Spule A und Spule B) wird für den internen Anschluss aller Stationen verwendet, unabhängig von Ventiltyp und Optionen. Optional ist eine gemischte Verdrahtung (einfach und doppelt) erhältlich. Siehe Spezialverdrahtung (Optionen) unten.

Station	Pol-Nr.	Spule	Polarität
Station 1	1	Spule A	(-)
	2	Spule B	(+)
Station 2	3	Spule A	(-)
	4	Spule B	(+)
Station 3	5	Spule A	(-)
	6	Spule B	(+)
Station 4	7	Spule A	(-)
	8	Spule B	(+)
Station 5	9	Spule A	(-)
	10	Spule B	(+)
Station 6	11	Spule A	(-)
	12	Spule B	(+)
Station 7	13	Spule A	(-)
	14	Spule B	(+)
Station 8	15	Spule A	(-)
	16	Spule B	(+)
Station 9	17	Spule A	(-)
	18	Spule B	(+)
Station 10	19	Spule A	(-)
	20	Spule B	(+)
Station 11	21	Spule A	(-)
	22	Spule B	(+)
Station 12	23	Spule A	(-)
	24	Spule B	(+)
(Max.)	25	COM.	(+) Anm.) (-)
	26	COM.	(-) Anm.) (+)

Anm.)
 Positiv COM Negativ COM

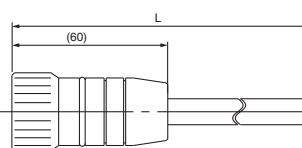


Anm.) Bei Mehrfachanschlussplatten für VQC1000/2000 mit negativ COM müssen auch Ventile mit negativ COM eingesetzt werden.

Kabelsatz

■ Rundstecker mit Kabel (26-polig)

GAXT100-MC26-□



Anschlusskabellänge

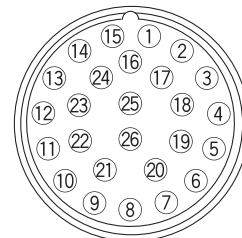
Bestell-Nr.	L-Abmessung
GAXT100-MC26-015	1,5 m
GAXT100-MC26-030	3 m
GAXT100-MC26-050	5 m

Kabelfarben entsprechend der Pol-Nr.
Der Farbcode entspricht DIN47100.

Pol-Nr.	Kabelfarbe	Kennzeichnung
1	weiß	-
2	braun	-
3	grün	-
4	gelb	-
5	grau	-
6	rosa	-
7	blau	-
8	rot	-
9	schwarz	-
10	violett	-
11	grau	rosa
12	rot	blau
13	weiß	grün
14	braun	grün
15	weiß	gelb
16	gelb	braun
17	weiß	grau
18	grau	braun
19	weiß	rosa
20	rosa	braun
21	weiß	blau
22	braun	blau
23	weiß	rot
24	braun	rot
25	weiß	schwarz
26*	überbrückt zu Pol 25	

* nur für runde Stecker

Steckerpolnummer (Anordnung von der Kabelanschlussseite aus gesehen)



Elektrische Kenndaten

Eigenschaft	Kenndaten
Leiterwiderstand Ω/km , 20 °C	max. 57
Spannungsfestigkeit V, 5 min, AC	1500
Isolationswiderstand M Ω/km	20

(siehe auch **AXT100-MC26-⁰¹⁵₀₃₀⁰⁵⁰**
gemäß dem Farbcode MIL-C24308)

* SMC informiert Sie über die detaillierten technischen Daten und Bedienungshinweise.

Spezialverdrahtung (Optionen)

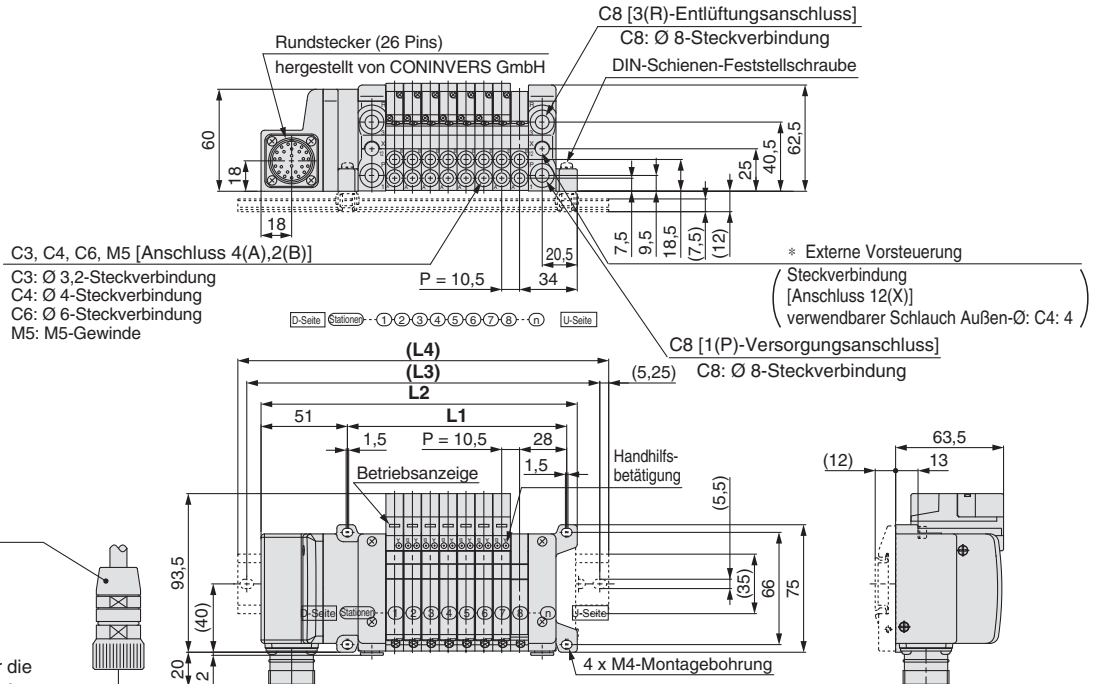
Optional ist eine gemischte Verdrahtung (einfach und doppelt) erhältlich. Die maximale Stationsanzahl auf der Mehrfachanschlussplatte ist durch die Anzahl der Magnetspulen festgelegt. Man zählt einen Pin für eine monostabile Spule und zwei Pins für eine bistabile Spule. Die Gesamtspulenzahl (Pins) darf nicht höher sein als 24.

M Serie VQC1000/2000

Set (Rundstecker)

entspricht Schutzart IP67

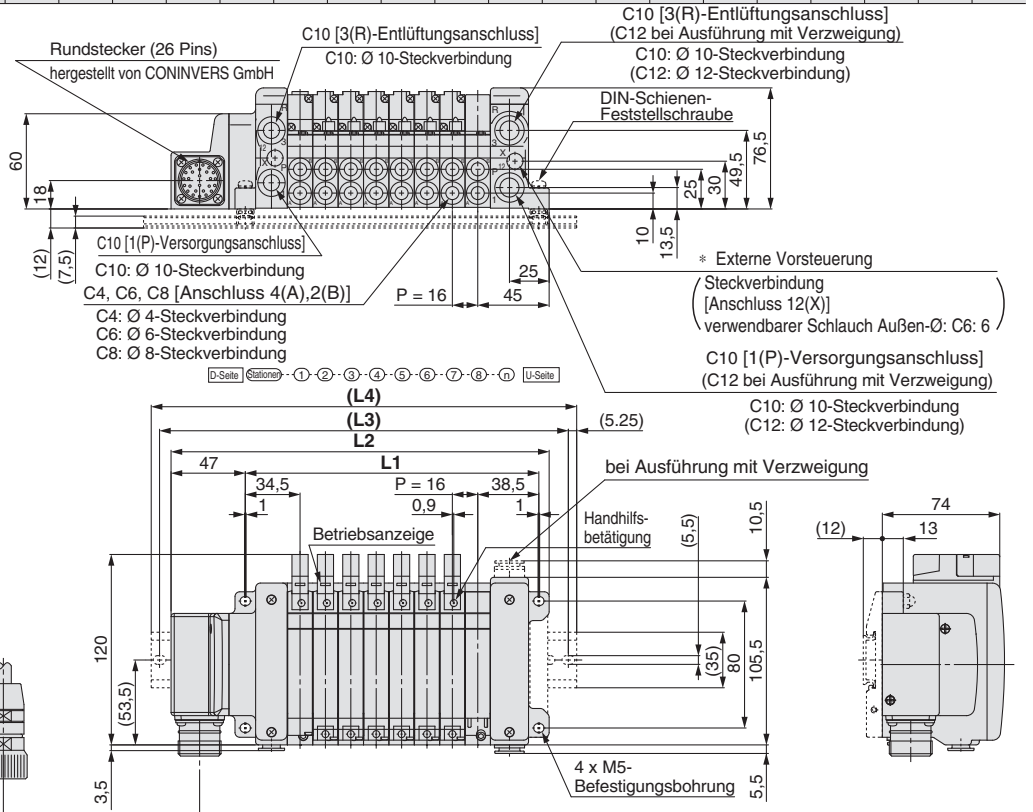
VV5QC11



- AXT100-MC26-050: 5 m Rundstecker mit Kabel
- AXT100-MC26-015: 1,5 m
- AXT100-MC26-030: 3 m

Die gestrichelten Linien gelten für die Ausführung mit DIN-Schienenmontage [-D].(mit DIN-Schienen-Anbausatz).

VV5QC21



- Rundstecker mit Kabel
- AXT100-MC26-015: 1,5 m
- AXT100-MC26-030: 3 m
- AXT100-MC26-050: 5 m

Die gestrichelten Linien gelten für die Ausführung mit DIN-Schienenmontage [-D].(mit DIN-Schienen-Anbausatz).

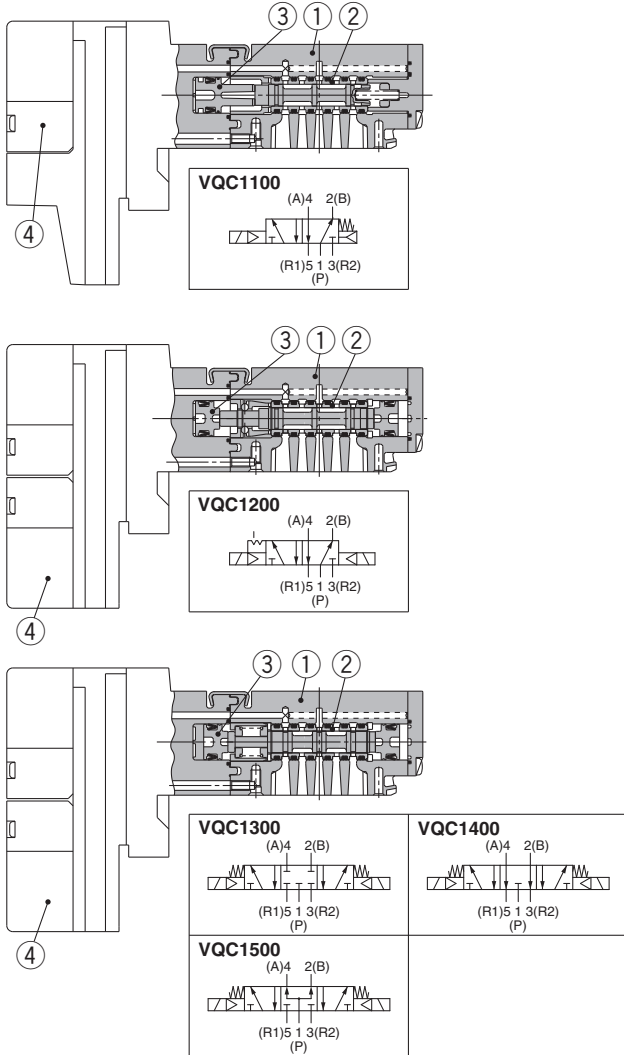
L \ n	1	2	3	4	5	6	7	8	9	10	11	12	13	14	15	16	17	18	19	20	21	22	23	24
L1	55,5	66	76,5	87	97,5	108	118,5	129	139,5	150	160,5	171	181,5	192	202,5	213	223,5	234	244,5	255	265,5	276	286,5	297
L2	112,5	123	133,5	144	154,5	165	175,5	186	196,5	207	217,5	228	238,5	249	259,5	270	280,5	291	301,5	312	322,5	333	343,5	354
L3	137,5	150	162,5	175	187,5	200	212,5	225	237,5	250	262,5	275	287,5	300	312,5	325	337,5	350	362,5	375	387,5	400	412,5	425
L4	148	160,5	173	185,5	198	210,5	223	235,5	248	260,5	273	285,5	298	310,5	323	335,5	348	360,5	373	385,5	398,5	411,5	424,5	437,5

Serie VQC1000/2000

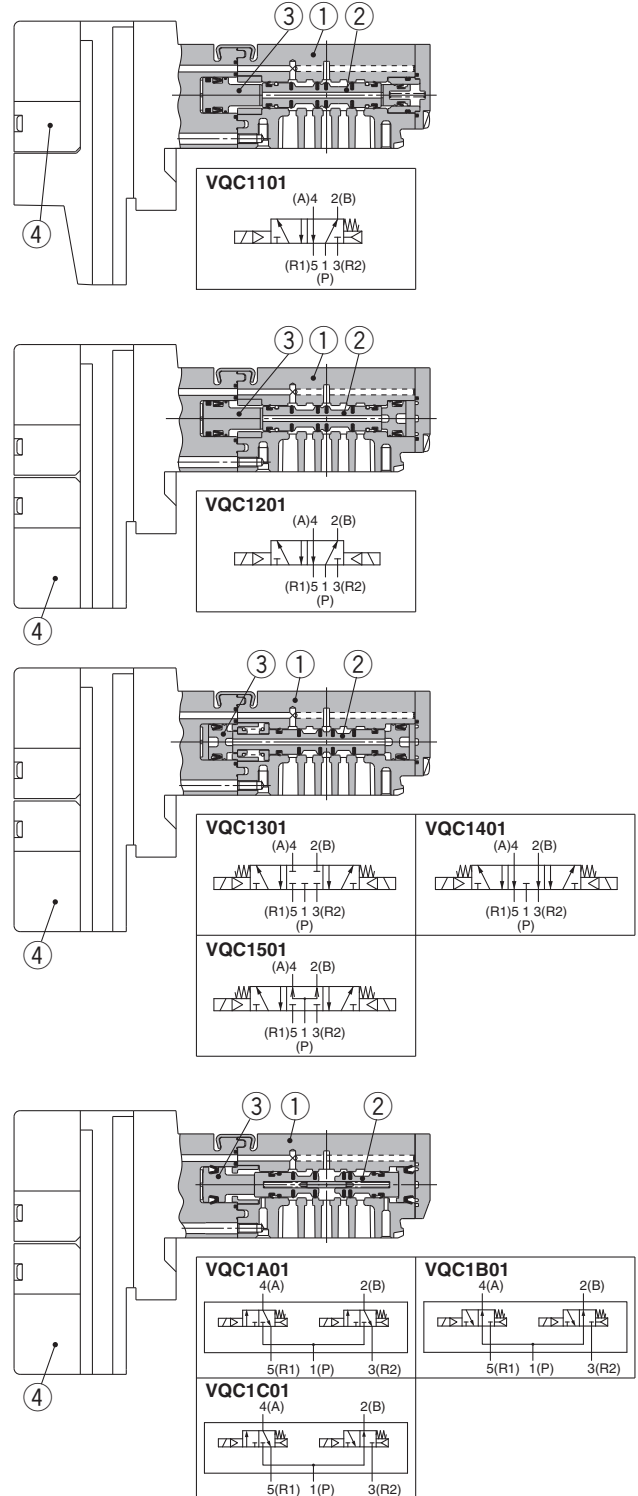
Konstruktion

VQC1000 Interne Verdrahtung:

Stahlschieber



Weichdichtender Schieber



Stückliste

Pos.	Bezeichnung	Material	Anm.
1	Gehäuse	Zink-Druckguss	
2	Ventilschieber	rostfreier Stahl	
3	Kolben	Kunststoff	
4	Pilotventil	—	

Anm.) Siehe „Bestellschlüssel Pilotventil“ auf Seite 48.

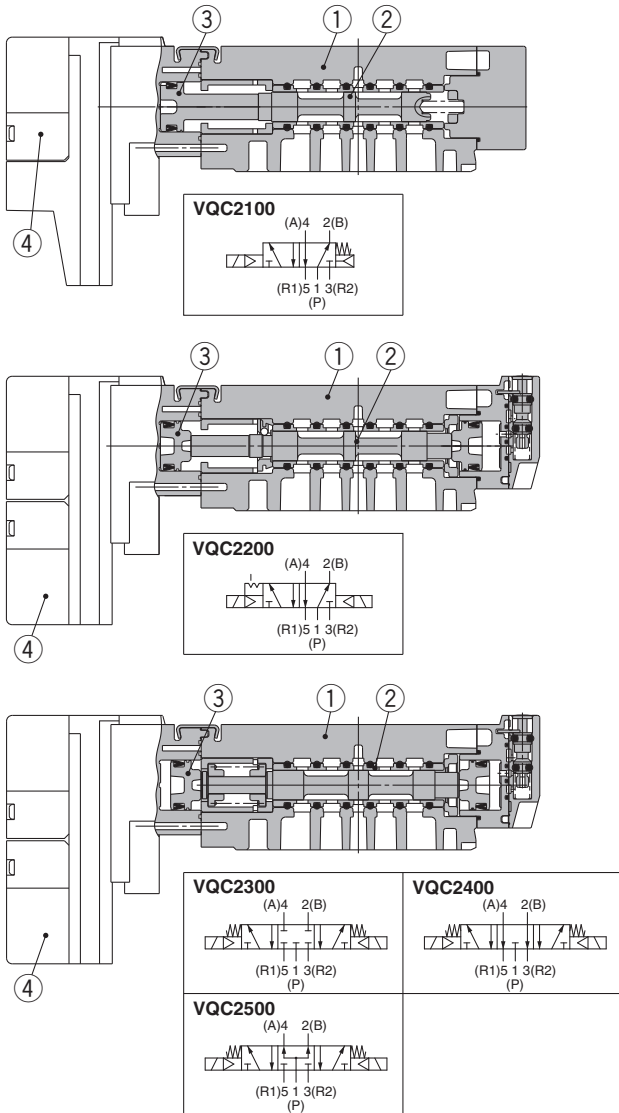
Stückliste

Pos.	Bezeichnung	Material	Anm.
1	Gehäuse	Zink-Druckguss	
2	Ventilschieber	Aluminium, HNBR	
3	Kolben	Kunststoff	
4	Pilotventil	—	

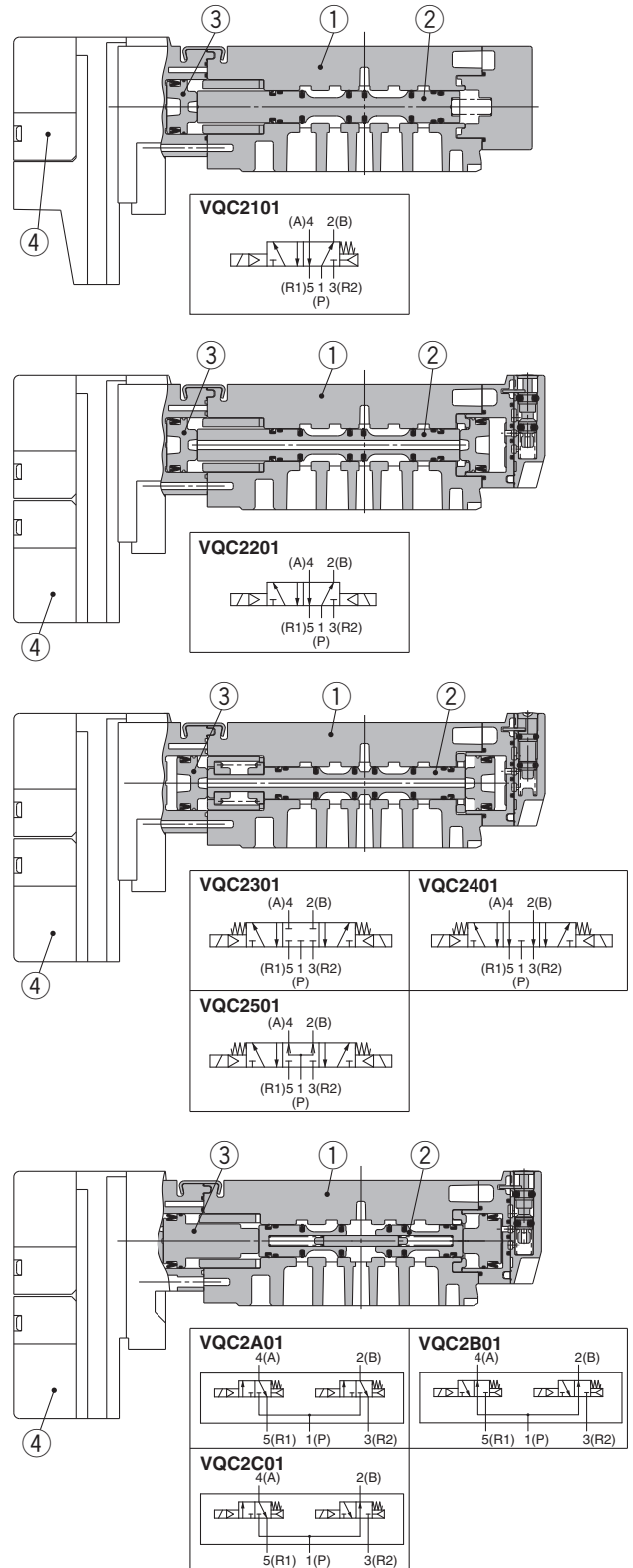
Anm.) Siehe „Bestellschlüssel Pilotventil“ auf Seite 48.

VQC2000 Interne Verdrahtung:

Stahlschieber



Weichdichtender Schieber



Stückliste

Pos.	Bezeichnung	Material	Anm.
1	Gehäuse	Zink-Druckguss	
2	Ventilschieber	rostfreier Stahl	
3	Kolben	Kunststoff	
4	Pilotventil	—	

Anm.) Siehe „Bestellschlüssel Pilotventil“ auf Seite 48.

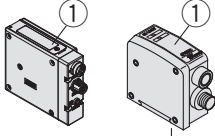
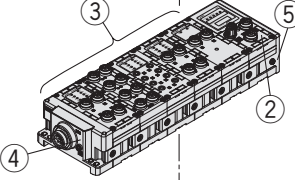
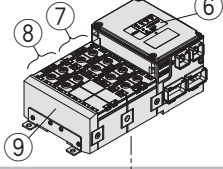
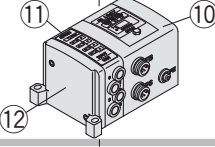
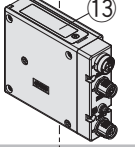
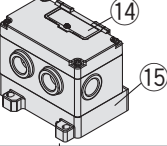
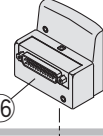
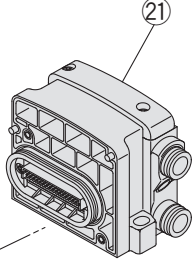
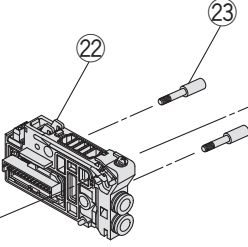
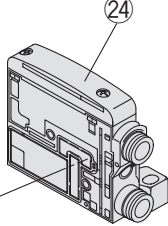
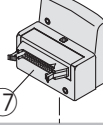
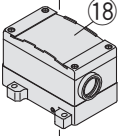
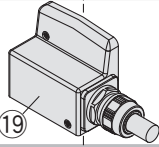
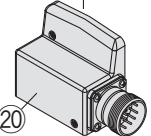
Stückliste

Pos.	Bezeichnung	Material	Anm.
1	Gehäuse	Zink-Druckguss	
2	Ventilschieber	Aluminium, HNBR	
3	Kolben	Kunststoff	
4	Pilotventil	—	

Anm.) Siehe „Bestellschlüssel Pilotventil“ auf Seite 48.

Serie VQC1000/2000

Detailansicht der Mehrfachanschlussplatte

	Gehäuseeinheit und Feldbusmodul	Endplatteneinheit D-Seite	verblockbare Einzelanschlussplatte	Endplatteneinheit U-Seite
Set S (Feldbus)	EX500			
	EX600			
	EX245			
	EX250			
	EX260			
	EX126			
Set F (D-Sub-Stecker)				
Set P (Flachbandkabel)				
Set T (Klemmenkasten)				
Set L (Anschlusskabel)				
Set M (Rundstecker)				

Bestell-Nr. Mehrfachanschlussplatte

Gehäuseeinheit und Feldbusmodul/Eingangsmodule

Pos.	Beschreibung	Bestell-Nr.	Anm.	
①	Feldbusmodul	EX500-S103	Gateway dezentrales System 2 (128 Ein-/Ausgänge), negativ COM (PNP)	
		EX500-Q001	Gateway dezentrales System (64 Ein-/Ausgänge), positiv COM (NPN)	
		EX500-Q101	Gateway dezentrales System (64 Ein-/Ausgänge), negativ COM (PNP)	
②	Feldbusmodul	EX600-SDN1A	DeviceNet™ PNP (negativ COM)	
		EX600-SDN2A	DeviceNet™ NPN (positiv COM)	
		EX600-SMJ1	CC-Link PNP (negativ COM)	
		EX600-SMJ2	CC-Link NPN (positiv COM)	
		EX600-SPR1A	PROFIBUS DP PNP (negativ COM)	
		EX600-SPR2A	PROFIBUS DP NPN (positiv COM)	
		EX600-SEN1	EtherNet/IP™ (1 Anschluss) PNP (negativ COM)	
		EX600-SEN2	EtherNet/IP™ (1 Anschluss) NPN (positiv COM)	
		EX600-SEN3	EtherNet/IP™ (2 Anschlüsse) PNP (negativ COM)	
		EX600-SEN4	EtherNet/IP™ (2 Anschlüsse) NPN (positiv COM)	
		EX600-SPN1	PROFINET PNP (negativ COM)	
		EX600-SPN2	PROFINET NPN (positiv COM)	
		EX600-SPN3	PROFINET (IO-Link Mastermodule) PNP (negativ COM)	
		EX600-SPN4	PROFINET (IO-Link Mastermodule) NPN (positiv COM)	
		EX600-SEC1	EtherCAT PNP (negativ COM)	
		EX600-SEC2	EtherCAT NPN (positiv COM)	
		EX600-WEN1 <small>Anm. 1)</small>	Drahtloser Master-Modul EtherNet/IP™ negativ COM (PNP)	
		EX600-WEN2 <small>Anm. 1)</small>	Drahtloser Master-Modul EtherNet/IP™ positiv COM (NPN)	
		EX600-WPN1 <small>Anm. 1)</small>	Drahtloser Master-Modul PROFINET negativ COM (PNP)	
		EX600-WPN2 <small>Anm. 1)</small>	Drahtloser Master-Modul PROFINET positiv COM (NPN)	
EX600-WSV1 <small>Anm. 1)</small>	Drahtloser Slave-Modul negativ COM (PNP)			
EX600-WSV2 <small>Anm. 1)</small>	Drahtloser Slave-Modul positiv COM (NPN)			
③	Digitale Eingangseinheit	EX600-DXNB	NPN-Eingang, M12-Stecker, 5-polig (4 stk.), 8 Eingänge	
		EX600-DXPB	PNP-Eingang, M12-Stecker, 5-polig (4 stk.), 8 Eingänge	
		EX600-DXNC	NPN-Eingang, M8-Stecker, 3-polig (8 stk.), 8 Eingänge	
		EX600-DXNC1	NPN-Eingang, M8-Stecker, 3-polig (8 stk.), 8 Eingänge, mit Erfassungsfunktion für offene Stromkreise	
		EX600-DXPC	PNP-Eingang, M8-Stecker, 3-polig (8 stk.), 8 Eingänge	
		EX600-DXPC1	PNP-Eingang, M8-Stecker, 3-polig (8 stk.), 8 Eingänge, mit Erfassungsfunktion für offene Stromkreise	
		EX600-DXND	NPN-Eingang, M12-Stecker, 5-polig (8 stk.), 16 Eingänge	
		EX600-DXPD	PNP-Eingang, M12-Stecker, 5-polig (8 stk.), 16 Eingänge	
		EX600-DXNE	NPN-Eingang, D-Sub-Stecker, 25-polig, 16 Eingänge	
		EX600-DXPE	PNP-Eingang, D-Sub-Stecker, 25-polig, 16 Eingänge	
		EX600-DXNF	NPN-Eingang, Klemmenkasten mit Feder, 32-polig, 16 Eingänge	
		EX600-DXPF	PNP-Eingang, Klemmenkasten mit Feder, 32-polig, 16 Eingänge	
	Digitale Ausgangseinheit	EX600-DYNB	NPN-Ausgang, M12-Stecker, 5-polig (4 stk.), 8 Ausgänge	
		EX600-DYPB	PNP-Ausgang, M12-Stecker, 5-polig (4 stk.), 8 Ausgänge	
		EX600-DYNE	NPN-Ausgang, D-Sub-Stecker, 25-polig, 16 Ausgänge	
		EX600-DYPE	PNP-Ausgang, D-Sub-Stecker, 25-polig, 16 Ausgänge	
		EX600-DYNF	NPN-Ausgang, Klemmenkasten mit Feder, 32-polig, 16 Ausgänge	
		EX600-DYPF	PNP-Ausgang, Klemmenkasten mit Feder, 32-polig, 16 Ausgänge	
	Digitale Eingangs-/Ausgangseinheit	EX600-DMNE	NPN-Eingang/Ausgang, D-Sub-Stecker, 25-polig, 8 Eingänge/Ausgänge	
		EX600-DMPE	PNP-Eingang/Ausgang, D-Sub-Stecker, 25-polig, 8 Eingänge/Ausgänge	
		EX600-DMNF	NPN-Eingang/Ausgang, Klemmenkasten mit Feder, 32-polig, 8 Eingänge/Ausgänge	
		EX600-DMPF	PNP-Eingang/Ausgang, Klemmenkasten mit Feder, 32-polig, 8 Eingänge/Ausgänge	
	Analogen Eingangsmodule	EX600-AXA	M12-Stecker, 5-polig (2 stk.), 2-Kanal-Eingangs	
	Analogen Ausgangsmodule	EX600-AYA	M12-Stecker, 5-polig (2 stk.), 2-Kanal-Ausgang	
	Analogen Ein-/Ausgangsmodule	EX600-AMB	M12-Stecker, 5-polig (4 stk.), 2-Kanal-Ein-/Ausgänge	
	IO-Link Mastermodule <small>Anm. 2)</small>	EX600-LAB1	Anschluss-Klasse A, M12-Stecker, 5-polig (4 stk.)	
		EX600-LBB1	Anschluss-Klasse B, M12-Stecker, 5-polig (4 stk.)	
	④	Endplatte	EX600-ED2	M12-Spannungsversorgungsstecker, B-codiert
			EX600-ED2-2	M12-Spannungsversorgungsstecker, B-codiert, mit DIN-Schienen-Anbausatz
			EX600-ED3	7/8-Zoll-Spannungsversorgungsstecker
			EX600-ED3-2	7/8-Zoll-Spannungsversorgungsstecker, mit DIN-Schienen-Anbausatz
			EX600-ED4	M12-Spannungsversorgungsstecker IN/OUT, A-codiert, Pinbelegung "1"
			EX600-ED4-2	M12-Spannungsversorgungsstecker IN/OUT, A-codiert, Pinbelegung "1", mit DIN-Schienen-Anbausatz
EX600-ED5			M12-Spannungsversorgungsstecker IN/OUT, A-codiert, Pinbelegung "2"	
EX600-ED5-2			M12-Spannungsversorgungsstecker IN/OUT, A-codiert, Pinbelegung "2", mit DIN-Schienen-Anbausatz	
⑤	Ventilplatte	EX600-ZMV1	Befestigungsmaterial: Linsenkopfschrauben (M4 x 6) 2 Stk., Linsenkopfschrauben (M3 x 8) 4 Stk.	

Anm. 1) Das System ist nur für den Gebrauch in einem Land geeignet, in dem es mit den gesetzlichen Vorschriften und den Vorschriften dieses Landes übereinstimmt.

Anm. 2) Die verwendbaren Feldbusmodule sind die PROFINET-kompatiblen Modelle EX600-SPN3 und EX600-SPN4. Es gibt auch eine EtherNet/IP™-kompatible Sonderanfertigung, die EX600-SEN3-X80, aber auch in diesem Fall muss die Mehrfachanschlussplatte als Bestelloption angefertigt werden.

Serie VQC1000/2000

Bestell-Nr. Mehrfachanschlussplatte

Gehäuseeinheit und Feldbusmodul/Eingangsblock

Pos.	Beschreibung	Bestell-Nr.	Anm.
⑥	Feldbusmodul	EX245-SPN1A	Kommunikationsstecker: Stecker Push/Pull (SCRJ); 2 stk./Spannungsversorgungsanschluss: Stecker Push/Pull (24 V); 2 stk.
		EX245-SPN2A	Kommunikationsstecker: Stecker Push/Pull (RJ45); 2 stk./Spannungsversorgungsanschluss: Stecker Push/Pull (24 V); 2 stk.
		EX245-SPN3A	Kommunikationsstecker: M12-Stecker (4-polig, Buchse, D-codiert); 2 stk./Spannungsversorgungsanschluss: 7/8" Stecker (5-polig, Stecker); 1 stk. 7/8" Stecker (5-polig, Buchse); 1 stk.
⑦	Digitale Eingangsmodul	EX245-DX1	Digitale Eingangs (16 Eingänge)
⑧	Digitale Ausgangsmodul	EX245-DY1	Digitale Ausgangs (16 Ausgänge)
⑨	Endplatte	EX245-EA2-5 Endplatte EX245	
⑩	Feldbusmodul	EX250-SPR1	PROFIBUS DP PNP (negativ COM)
		EX250-SAS3	AS-Interface, 8 Eing./8 Ausg., 31 Slave-Modi, 2 Spannungsversorgungssysteme PNP (negatives COM)
		EX250-SAS5	AS-Interface, 4 Eing./4 Ausg., 31 Slave-Modi, 2 Spannungsversorgungssysteme PNP (negatives COM)
		EX250-SAS7	AS-Interface, 8 Eing./8 Ausg., 31 Slave-Modi, 1 Spannungsversorgungssystem PNP (negatives COM)
		EX250-SAS9	AS-Interface, 4 Eing./4 Ausg., 31 Slave-Modi, 1 Spannungsversorgungssystem PNP (negatives COM)
		EX250-SCA1A	CANopen PNP (negativ COM)
		EX250-SDN1	DeviceNet™ PNP (negativ COM)
⑪	Eingangsblock	EX250-IE1	M12, 2 Eingänge
		EX250-IE2	M12, 4 Eingänge
		EX250-IE3	M8, 4 Eingänge
⑫	Endplatte	EX250-EA1	Standard
		EX250-EA2	Für DIN-Schienenmontage
⑬	Feldbusmodul	EX260-SDN1	DeviceNet™, M12-Stecker, 32 Ausgänge PNP (negativ COM)
		EX260-SDN2	DeviceNet™, M12-Stecker, 32 Ausgänge NPN (positiv COM)
		EX260-SDN3	DeviceNet™, M12-Stecker, 16 Ausgänge PNP (negativ COM)
		EX260-SDN4	DeviceNet™, M12-Stecker, 16 Ausgänge NPN (positiv COM)
		EX260-SPR1	PROFIBUS DP, M12-Stecker, 32 Ausgänge PNP (negativ COM)
		EX260-SPR2	PROFIBUS DP, M12-Stecker, 32 Ausgänge NPN (positiv COM)
		EX260-SPR3	PROFIBUS DP, M12-Stecker, 16 Ausgänge PNP (negativ COM)
		EX260-SPR4	PROFIBUS DP, M12-Stecker, 16 Ausgänge NPN (positiv COM)
		EX260-SPR5	PROFIBUS DP, D-Sub-Stecker, 32 Ausgänge PNP (negativ COM)
		EX260-SPR6	PROFIBUS DP, D-Sub-Stecker, 32 Ausgänge NPN (positiv COM)
		EX260-SPR7	PROFIBUS DP, D-Sub-Stecker, 16 Ausgänge PNP (negativ COM)
		EX260-SPR8	PROFIBUS DP, D-Sub-Stecker, 16 Ausgänge NPN (positiv COM)
		EX260-SMJ1	CC-Link, M12-Stecker, 32 Ausgänge PNP (negativ COM)
		EX260-SMJ2	CC-Link, M12-Stecker, 32 Ausgänge NPN (positiv COM)
		EX260-SMJ3	CC-Link, M12-Stecker, 16 Ausgänge PNP (negativ COM)
		EX260-SMJ4	CC-Link, M12-Stecker, 16 Ausgänge NPN (positiv COM)
		EX260-SEC1	EtherCAT, M12-Stecker, 32 Ausgänge PNP (negativ COM)
		EX260-SEC2	EtherCAT, M12-Stecker, 32 Ausgänge NPN (positiv COM)
		EX260-SEC3	EtherCAT, M12-Stecker, 16 Ausgänge PNP (negativ COM)
		EX260-SEC4	EtherCAT, M12-Stecker, 16 Ausgänge NPN (positiv COM)
		EX260-SPN1	PROFINET, M12-Stecker, 32 Ausgänge PNP (negativ COM)
		EX260-SPN2	PROFINET, M12-Stecker, 32 Ausgänge NPN (positiv COM)
		EX260-SPN3	PROFINET, M12-Stecker, 16 Ausgänge PNP (negativ COM)
		EX260-SPN4	PROFINET, M12-Stecker, 16 Ausgänge NPN (positiv COM)
		EX260-SEN1	EtherNet/IP™, M12-Stecker, 32 Ausgänge PNP (negativ COM)
		EX260-SEN2	EtherNet/IP™, M12-Stecker, 32 Ausgänge NPN (positiv COM)
		EX260-SEN3	EtherNet/IP™, M12-Stecker, 16 Ausgänge PNP (negativ COM)
		EX260-SEN4	EtherNet/IP™, M12-Stecker, 16 Ausgänge NPN (positiv COM)
		EX260-SPL1	Ethernet POWERLINK, M12-Stecker, 32 Ausgänge PNP (negativ COM)
		EX260-SPL3	Ethernet POWERLINK, M12-Stecker, 16 Ausgänge PNP (negativ COM)
EX260-SIL1	IO-Link, M12-Stecker, 32 Ausgänge PNP (negativ COM)		
EX260-FPS1	PROFIsafe, M12-Stecker, 32 Ausgänge PNP (negativ COM)		
⑭	Feldbusmodul	EX126D-SMJ1	CC-Link NPN (positives Potenzial)
⑮	Klemmenkastenplatte	VVQC1000-74A-2	Zur Montage der Feldbusmodul EX126
⑯	D-Sub-Steckergehäuse	VVQC1000-F25-1	Set F, 25-polig
⑰	Flachbandkabel-Steckergehäuse	VVQC1000-P26-1	Set P, 26-polig
		VVQC1000-P20-1	Set P, 20-polig
⑱	Klemmenkastengehäuse	VVQC1000-T0-1	Set T
⑲	Anschlusskabelgehäuse	VVQC1000-L25-0-1	Set L mit 0,6 m Anschlusskabel
		VVQC1000-L25-1-1	Set L mit 1,5 m Anschlusskabel
		VVQC1000-L25-2-1	Set L mit 3,0 m Anschlusskabel
⑳	Rundsteckergehäuse	VVQC1000-M26-1	Set M, 26-polig

Bestell-Nr. Mehrfachanschlussplatte

<Endplatteneinheit D-Seite>

21 Bestell-Nr. Endplatteneinheit D-Seite

VVQC 1 000-3A-1-□-□

Serie Anm.) Inkl. Zuganker (2 Stk.) für zusätzliche Stationen.

1	VQC1000
2	VQC2000

Anschlussgröße

Symbol	VQC1000	VQC2000
C8	●	
C10		●
N9	●	
N11		●

Option

—	gemeinsame Entlüftung
R	externe Vorsteuerung
S	Ausgang für Direktentlüftung mit eingebautem Schalldämpfer

<Endplatteneinheit U-Seite>

24 Bestell-Nr. Endplatteneinheit U-Seite

VVQC 1 000-2A-1-C8-□

Serie

1	VQC1000
2	VQC2000

Eingangsrichtung Versorgungs-/Entlüftungsanschluss

1	Zylinderanschlussseite
2 Anm.)	mit Verzweigung

Anm.) Nur VQC2000



Anschlussgröße

Symbol	VQC1000	VQC2000
C8	●	
C10		●
C12		●
N9	●	
N11		●
N13		●

Option

—	gemeinsame Entlüftung
R	externe Vorsteuerung
S	Ausgang für Direktentlüftung mit eingebautem Schalldämpfer

<Verblockbare Einzelanschlussplatte>

22 Bestell-Nr. verblockbare Einzelanschlussplatte

VVQC 1 000-1A-D-C6-□

Serie

1	VQC1000
2	VQC2000

Verdrahtung

D	doppelte Verdrahtung
S	einfache Verdrahtung

Anschlussgröße

Symbol	Anschlussgröße	VQC1000	VQC2000
C3	Für Ø 3,2-Steckverbindung	●	
C4	Für Ø 4-Steckverbindung	●	●
C6	Für Ø 6	●	●
C8	Für Ø 8		●
N1	Für Ø 1/8"	●	
N3	Für Ø 5/32"	●	●
N7	Für Ø 1/4"	●	●
N9	Für Ø 5/16"		●
M5	Für M5-Gewinde	●	

Option

—	ohne
B	mit Staudruck-Rückschlagventil

<Ersatzteile>

Pilotventil

V112 □ - 5 A

Spulenspannung

5	24 VDC
6	12 VDC

Funktion

—	Standard (0,4 W)
B	Ausführung mit kurzer Ansprechzeit (0,95 W)
K	Hochdruckausführung (1,0 MPa, 0,95 W)

Anm. 1) Gemeinsam für monostabiles und bistabiles Magnetventil
 Anm. 2) Die Spannung (inklusive Betriebsanzeige/Schutzbeschaltung), der negativ COM und der positiv COM können nicht durch einen Austausch des Pilotventils geändert werden.

23 Bestell-Nr. Zugstange (2 Stk.)

VQC1000	VVQC1000-TR-□
VQC2000	VVQC2000-TR-□

Anm. 1) Bei Reduzierung der Anzahl der Mehrfachanschlussplatten-Stationen bitte bestellen. Bei Erhöhung der Anzahl der Stationen ist eine Bestellung nicht erforderlich, da diese im Lieferumfang der Einzelanschlussplatte enthalten sind.
 Anm. 2) □: Stationen 02 bis 24

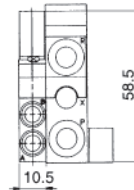
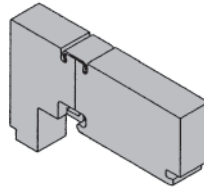
Serie VQC1000

VQC1000: Zubehör für Mehrfachanschlussplatte

Blindplatte VVQ1000-10A-1



Die Blindplatte wird auf die Mehrfachanschlussplatte montiert, damit ein Ventil zu Wartungszwecken abgenommen oder gegebenenfalls ein weiteres Ventil montiert werden kann.

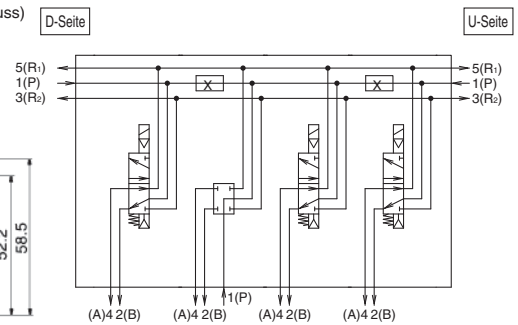
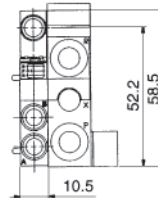
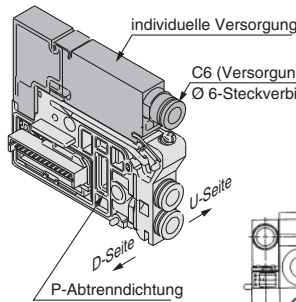


zusätzliche Versorgung

VVQ1000-P-1-C₆ N₇

Die individuelle Versorgung dient als Versorgungsanschluss bei Verwendung der Mehrfachanschlussplatte mit verschiedenen Drücken. (Es wird eine Station belegt) Verschließen Sie mittels P-Abtrenndichtungen beide Seiten der Station, an der der Versorgungsdruck mittels individueller Versorgung zugeführt wird. (Siehe Anwendungsbeispiel)

- * Geben Sie die Einbaulage der individuellen Versorgung und der P-Abtrenndichtung im Spezifikationsformular der Mehrfachanschlussplatte an. Die Abtrenndichtung eines Sets kann an einer oder zwei Stellen verwendet werden. (Zwei P-Abtrenndichtungen werden mit der individuellen Versorgung mitgeliefert)
- * Der elektrische Anschluss wird standardmäßig an der Einbauposition der individuellen Versorgung angeschlossen.
- * Wenn für Stationen mit Zwischenstück keine Verdrahtung erforderlich ist, geben Sie „X“ in die Spalte "Spezialverdrahtung" im Spezifikationsformular für Mehrfachanschlussplatten an.

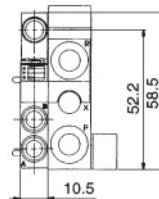
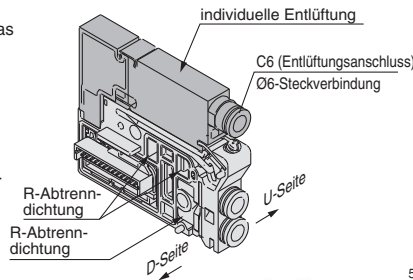


zusätzliche Entlüftung

VVQ1000-R-1-C₆ N₇

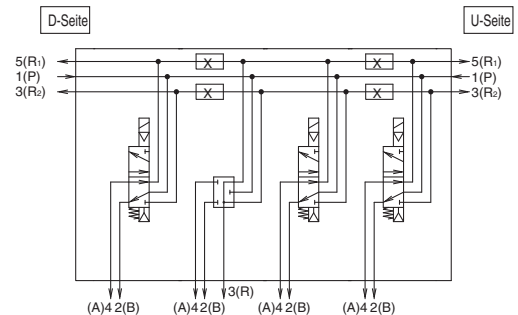
Falls die Ventilentlüftung aufgrund der Systemkonfiguration benachbarte Stationen beeinflusst, kann mit diesem Zubehör das Ventil individuell entlüftet werden. (Es wird eine Station belegt.) Verschließen Sie beide Seiten der Station der individuellen Entlüftung. (Siehe Anwendungsbeispiel.)

- * Geben Sie die Position der individuellen Entlüftung und der R-Abtrenndichtung im Spezifikationsformular der Mehrfachanschlussplatte an. Die Abtrenndichtung eines Sets kann an einer oder zwei Stellen verwendet werden.
- * Bei Bestellung einer Mehrfachanschlussplatte mit individueller Entlüftung ist eine R-Abtrenndichtung in der Absperposition integriert. Bestellen Sie daher keine R-Abtrenndichtung, da diese bereits angebracht ist.
- * Wird eine individuelle Entlüftung separat bestellt, muss auch eine R-Abtrenndichtung bestellt werden, da diese nicht inbegriffen ist.
- * Der elektrische Anschluss wird standardmäßig an der Einbauposition der individuellen Entlüftung angeschlossen.
- * Wenn für Stationen mit Zwischenstück keine Verdrahtung erforderlich ist, geben Sie „X“ in die Spalte "Spezialverdrahtung" im Spezifikationsformular für Mehrfachanschlussplatten an.
- * Installieren Sie kein Staudruck-Rückschlagventil auf der Mehrfachanschlussplatten-Station, auf der die Einheit montiert werden soll. Wenn ein Staudruck-Rückschlagventil auf einer anderen Mehrfachanschlussplatten- Station installiert werden soll, bestellen Sie nicht die Bestelloption B der Mehrfachanschlussplatte, sondern geben Sie die Position im Spezifikationsformular für Mehrfachanschlussplatten an.



Bezeichnung/Modell	Stationen	1	2	3	4	5	6	7
Ventil	monostabil	●	●	●				
Option	individuelle Entlüftung VVQ1000-R-1-C6		●					
	R-Abtrennposition: Geben Sie 2 Positionen an	●	●					

individuelle Entlüftung + R-Abtrenndichtung Ventil + R-Abtrenndichtung

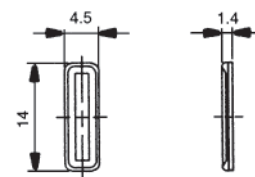
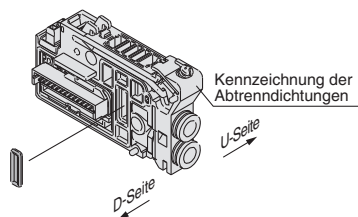


P-Abtrenndichtung

VVQ1000-16A

Wenn eine Mehrfachanschlussplatte mit verschiedenen Drücken verwendet wird, wird eine P-Abtrenndichtung zwischen den Stationen mit unterschiedlichen Drücken verwendet.

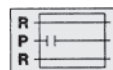
Anm.) Geben Sie die Position im Spezifikationsformular für Mehrfachanschlussplatten an.



<Kennzeichnung der Abtrenndichtungen>

Hinweisschilder zur Kennzeichnung der Abtrennposition sind inbegriffen (jeweils für P- und P/R-Abtrennpositionen).

Anm.) Bei Bestellung einer Mehrfachanschlussplatte mit integriertem Abtrennventil ist ein Hinweisschild an der Mehrfachanschlussplatte angebracht.



P-Abtrenndichtung

P/R-Abtrenndichtung

Blindplatte mit Stecker

VVQ1000-1C

Stecker	—	1	2
	ohne Stecker	mit Stecker/2-Draht	mit Stecker/4-Draht

Anschlusskabellänge (mm)	
—	300
6	600
10	1000
15	1500
20	2000
25	2500
30	3000

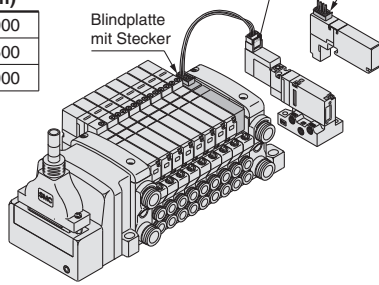
Eine Blindplatte mit einem Stecker zur individuellen Stromversorgung eines Einzelventils oder eines anderen Gerätes, das nicht auf der Mehrfachanschlussplatte angebracht ist.

* Wird „N“ als Suffix für das Typenschild spezifiziert, entspricht dieses nicht der Standardausführung. (Anm.) Die Stromstärke sollte max. 1A betragen (inkl. montierte Ventile).

Symbol



Stecker auf der Stromversorgungsseite ist nicht angebracht.

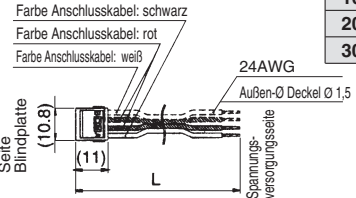


Bestell-Nr. Steckereinheiten

AXT661-43 A-6

43	4-wire
44	2-wire

Anschlusskabellänge (mm)	
—	300
6	600
10	1000
20	2000
30	3000



R-Abtrenndichtung

VVQC1000-19A-(C3/C4/C6/M5/N1/N3/N7)

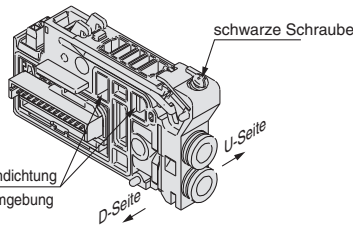
Kabelverdrahtung	
S	einfache Verdrahtung
D	doppelte Verdrahtung

Die Einzelanschlussplatte wird zwischen Stationen verwendet, an denen die Entlüftung getrennt werden soll, wenn durch die Ventilentlüftung benachbarte Stationen aufgrund der Konfiguration beeinträchtigt werden. Bei der R-Abtrennung wird der Entlüftungskanal auf der D-Seite blockiert. Sie wird auch in Verbindung mit einer individuellen Entlüftung verwendet.

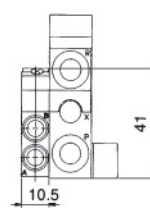
<Kennzeichnung der Einzelanschlussplatte>

Hinweisschilder zur Kennzeichnung der Abtrennposition sind inbegriffen (jeweils für R- und P/R-Abtrennpositionen).

* Bei Bestellung einer Mehrfachanschlussplatte mit dieser Option ist ein Hinweisschild an der Mehrfachanschlussplatte angebracht.

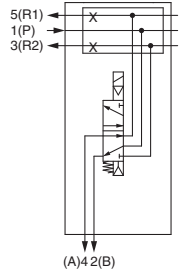


R-Abtrenndichtung feste Formgebung

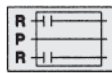


D-Seite

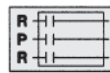
U-Seite



* Geben Sie die Position im Spezifikationsformular für Mehrfachanschlussplatten an.
* Bei Bestellung zusammen mit einer Mehrfachanschlussplatte, geben Sie die Bestell-Nr. der R-Abtrenndichtung mit „*“ davor und unterhalb der Bestell-Nr. der Mehrfachanschlussplatte an.



R-Abtrenndichtung



P/R-Abtrenndichtung

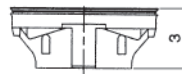
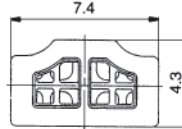
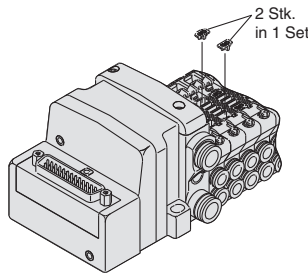
Staudruck-Rückschlagventil [-B]

VVQ1000-18A

Verhindert durch die Entlüftung anderer Ventile verursachte Fehlfunktionen des Zylinders. Das Staudruck-Rückschlagventil wird an den Entlüftungsausgang (R) des betroffenen Ventils in der Mehrfachanschlussplatte eingesetzt. Wirksam bei Einsatz eines einfachwirkenden Zylinders oder eines Magnetventils mit offener Mittelstellung.

* Bei Bestellung als auf allen Stationen montiert, fügen Sie „B“ am Ende der Bestell-Nr. der Mehrfachanschlussplatte an.

Anm.) Wenn ein Staudruck-Rückschlagventil nur an bestimmten Ventilstationen installiert werden soll, geben Sie die Position deutlich im Spezifikationsformular für Mehrfachanschlussplatten an.



(Sicherheitshinweise)

1. Das in der Mehrfachanschlussplatte installierte Staudruck-Rückschlagventil ist ein Ventil mit dem Aufbau eines Rückschlagventils. Achten Sie jedoch darauf, dass die Abluft am Entlüftungsanschluss nicht gedrosselt wird und dass der Entlüftungsanschluss der Mehrfachanschlussplatte nicht zusammen mit anderen Entlüftungsanschlüssen verlegt wird, da dieses Ventil eine geringe Luftleckage aufweist. Andernfalls kann sich der dadurch entstehende erhöhte Luftwiderstand negativ auf den Rückdruck auswirken. Dies kann Fehlfunktionen des Antriebs und der druckluft-betätigten Geräte zur Folge haben. Aus diesem Grund darf die Abluft nicht gedrosselt werden.

2. Durch den Einbau eines Staudruck-Rückschlagventils verringert sich der effektive Querschnitt des Ventils um ca. 20 %.

Typenschild [-N]

VVQ1000-NC-Station (1 bis max. Stationen) (-X4)

N : Standardausführung
NC: Für die Montage von Blindplatte mit Stecker

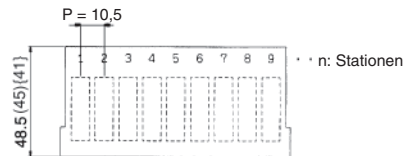
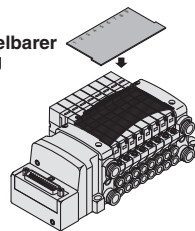
-X4: Zur Montage von Ventilen mit verriegelbarer Handhilfsbetätigung mit Schieber

Diese transparente Kunststoffplatte dient zur Kennzeichnung der Ventilfunktion, usw. Führen Sie sie, wie in der Abbildung gezeigt, in die Nut an der Seite der Endplatte ein.

* Bei Montage einer Blindplatte mit Stecker ist diese automatisch „VVQ1000-NC-n“

* Wenn das Ventil mit verriegelbarer Handhilfsbetätigung mit Schieber montiert ist, lautet die Bezeichnung automatisch „VVQ2000-N-n-X4“.

* Bei Bestellung zusammen mit einer Mehrfachanschlussplatte, fügen Sie „N“ am Ende der Bestell-Nr. der Mehrfachanschlussplatte an.

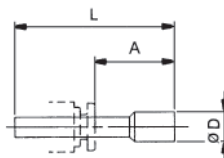
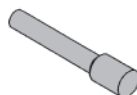


Anm.) () : VVQ1000-NC-n
Anm.) { } : VVQ1000-N-n-X4

Blindstopfen (für Steckverbindungen)

KQ2P-

Der Stopfen wird in nicht verwendete Zylinder- und Versorgungs-/Entlüftungsanschlüsse eingesteckt. Bestellungen von jeweils 10 Teilen möglich.



Abmessungen

verwendb. Fittinggröße Ø d	Modell	A	L	D	verwendb. Fittinggröße Ø d	Modell	A	L	D
3,2	KQ2P-23	16	31,5	5	1/8"	KQ2P-01	16	31,5	5
4	KQ2P-04	16	32	6	5/32"	KQ2P-03	16	32	6
6	KQ2P-06	18	35	8	1/4"	KQ2P-07	18	35	8,5
8	KQ2P-08	20,5	39	10	5/16"	KQ2P-09	20,5	39	10

Serie VQC1000

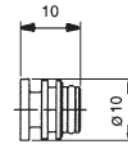
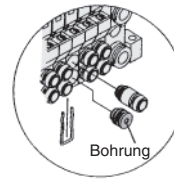
VQC1000: Zubehör für Mehrfachanschlussplatte

Verschlussstopfen

VVQ0000-58A

Der Stopfen wird zum Verschließen des Zylinderanschlusses verwendet.

- * Bei Bestellung zusammen mit einer Mehrfachanschlussplatte, geben Sie „CM“ in der Bestell-Nr. der Mehrfachanschlussplatte für die Anschlussgröße, sowie die Einbaulage und Anzahl der Stationen und der Zylinderanschlüsse 4(A) und 2(B) im Spezifikationsformular für die Mehrfachanschlussplatte an.
- * Um den Verschlussstopfen zu entfernen, lösen Sie die M3-Schraube in der Bohrung des Verschlussstopfens und ziehen ihn dann heraus.

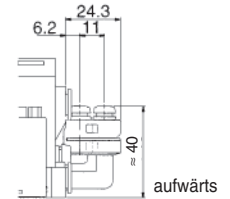
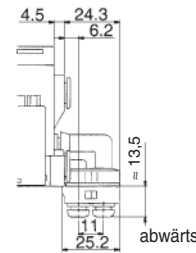
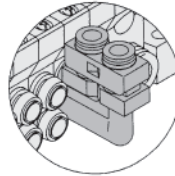


Winkel-Steckverbindung

VVQ1000-F-L(C3/C4/C6/M5/N1/N3/N7)

Für vertikalen Leitungsanschluss an die Mehrfachanschlussplatte.

- * Bei Bestellung zusammen mit einer Mehrfachanschlussplatte, fügen Sie „L□“ oder „B□“ für die Größe der Mehrfachanschlussplatte an (bei Installation in allen Stationen). Sollen nur an einem Teil der Stationen Winkelverbindungen installiert werden, geben Sie bitte die Anzahl der Stationen und deren Einbaulage im Spezifikationsformular für die Mehrfachanschlussplatte an.
- * Wählen Sie bei Montage der Winkel-Steckverbindung am Rand einer Mehrfachanschlussplattenstation und eines Schalldämpfers am Entlüftungsausgang den Schalldämpfer AN15-C08. Bei Verwendung des Schalldämpfers AN203-KM8 kommt es zu Interferenzen mit den Schraub-/Steckverbindungen.



DIN-Schienen-Anbausatz [-D]

VVQ1000-57A

{Für Set F/L/M/P/S (EX500)}

VVQ1000-57A-S

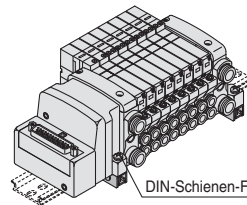
{Für Set S (EX250)}

VVQ1000-57A-T (Für Set T)

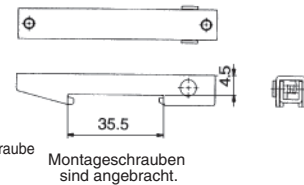
Zur Montage einer Mehrfachanschlussplatte an eine DIN-Schiene.

- * Bei Bestellung zusammen mit einer Mehrfachanschlussplatte, fügen Sie „D“ am Ende der Bestell-Nr. der Mehrfachanschlussplatte an.

Für 1 Mehrfachanschlussplatte wird 1 DIN-Schienen-Anbausatz benötigt (2 DIN-Schienen-Anbausätze).



DIN-Schienen-Feststellschraube



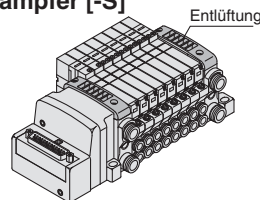
Ausgang für Direktentlüftung mit eingebautem Schalldämpfer [-S]

Diese Ausführung hat einen Entlüftungsausgang an der Endplattenseite. Der eingebaute Schalldämpfer erbringt eine hervorragende Geräuschreduzierung. (Geräuschreduzierung: 30 dB)

- * Bei Bestellung zusammen mit einer Mehrfachanschlussplatte, fügen Sie „S“ am Ende der Bestell-Nr. der Mehrfachanschlussplatte an.

Anm.) Bei einer hohen Kondensatbildung in der Druckluftquelle wird Kondensat mit entlüftet.

- Angaben zur Wartung finden Sie auf Umschlagseite 58.



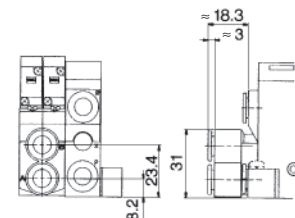
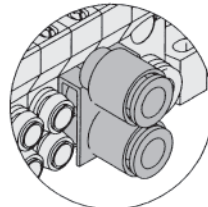
Entlüftung

2-Stationen-Kupplung

VVQ1000-52A-C₈N₉

Diese Kupplung ermöglicht den doppelten Durchfluss, da sie den Ventilausgang von zwei Stationen in einem einzigen Anschluss zusammenfasst. Sie wird bei Verwendung von Zylindern mit großem Kolbendurchmesser eingesetzt. Es handelt sich um eine Steckverbindung für Anschlussgröße Ø 8 bzw. Ø 5/16“.

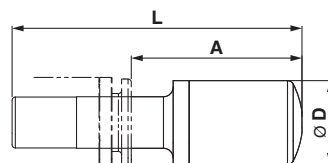
- * Die Anschlussgröße für die Bestell-Nr. der Mehrfachanschlussplatte ist „MM“.
- Geben Sie deutlich die Bestell-Nr. der 2-Stationen-Kupplung an und spezifizieren Sie die Anzahl der Stationen und die Einbaulage im Spezifikationsformular der Mehrfachanschlussplatte.
- * Bei der 2-Stationen-Kupplung ist ein spezieller Clip kombiniert für 2 Stationen als Halteclip angebracht.



Schalldämpfer (für Entlüftungsauschluss)

Der Schalldämpfer wird in den Entlüftungsauschluss (Steckverbindungen) der gemeinsamen Entlüftung eingesteckt.

- * Wählen Sie bei Montage der Winkel-Steckverbindung (VVQ1000-F-L□) am Rand einer Mehrfachanschlussplattenstation den Schalldämpfer AN15-C08. Bei Verwendung des Schalldämpfers AN200-KM8 kommt es zu Interferenzen mit den Schraub-/Steckverbindungen.



Abmessungen

Serie	verwendb. Fittinggröße Ø d	Modell	A	L	D	effektiver Querschnitt (mm ²)	Geräusch-Reduktion (dB)
VQC1000	8	AN15-C08	26,5	45	13	20	30

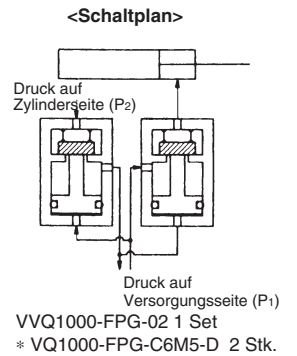
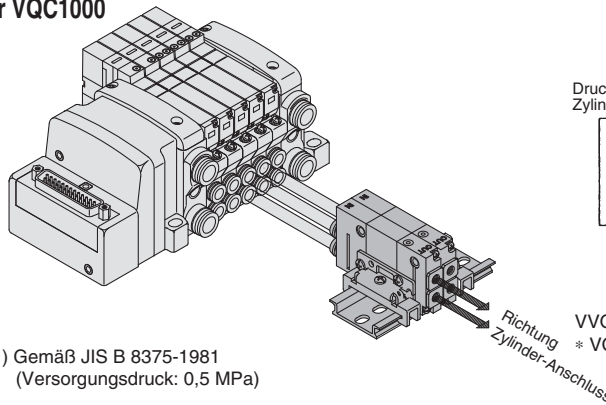
Entsperbares Doppelrückschlagventil (getrennt) für VQC1000
VQ1000-FPG-□□-□

Es wird ausgangsseitig eingesetzt, um einen Zylinder für längere Zeit in einer Zwischenposition zu halten. In Kombination mit einem eingebauten Pilot-Drosselrückschlagventil und einem 5/3-Wege-Ventil mit offener Mittelstellung kann ein Zylinder in Zwischenposition gestoppt oder gehalten werden. Durch Kombination mit einem monostabilen/bistabilen 5/2-Wege-Ventil kann das entsperbare Doppelrückschlagventil zum Schutz vor Herabfallen von Werkstücken am Hubende des Zylinders eingesetzt werden, wenn der Versorgungsrestdruck abgeblasen wird.

Technische Daten

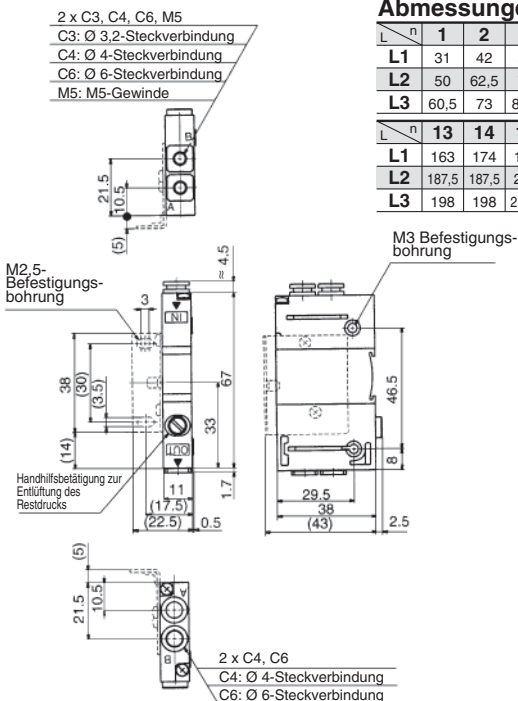
max. Betriebsdruck	0,8 MPa
min. Betriebsdruck	0,15 MPa
Umgebungs- und Medientemperatur	-5 to 50 °C
Durchflusseigenschaften: C	0,60 dm³/(s·bar)
max. Betriebsfrequenz	180 c.p.m

Anm. 1) Gemäß JIS B 8375-1981
 (Versorgungsdruck: 0,5 MPa)



Abmessungen

Einzeleinheit



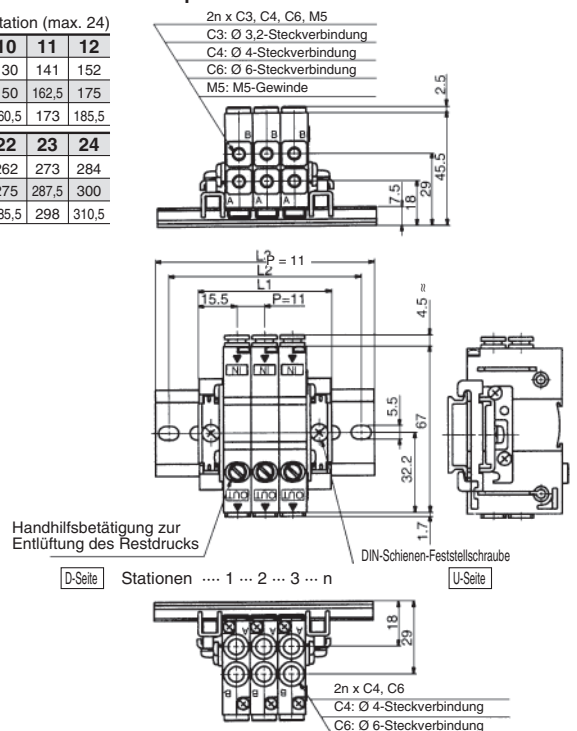
Abmessungen

Formel L1 = 11n + 20 n: Station (max. 24)

L	n	1	2	3	4	5	6	7	8	9	10	11	12
L1		31	42	53	64	75	86	97	108	119	130	141	152
L2		50	62,5	75	87,5	100	112,5	125	137,5	150	162,5	175	
L3		60,5	73	85,5	98	110,5	123	135,5	148	160,5	173	185,5	

L	n	13	14	15	16	17	18	19	20	21	22	23	24
L1		163	174	185	196	207	218	229	240	251	262	273	284
L2		187,5	187,5	200	212,5	225	237,5	250	262,5	275	287,5	300	
L3		198	198	210,5	223	235,5	248	260,5	260,5	273	285,5	298	310,5

Mehrfachanschlussplatte



Bestellschlüssel

Entsperbares Doppelrückschlagventil
VQ1000-FPG- C4 M5 - F

Anschlussgröße EIN-Seite

M5	M5-Gewinde
C3	Ø 3,2-Steckverbindung
C4	Ø 4-Steckverbindung
C6	Ø 6-Steckverbindung
N3	Ø 5/32"-Steckverbindung
N7	Ø 1/4"-Steckverbindung

Anschlussgröße AUS-Seite

M5	M5-Gewinde
C3	Ø 3,2-Steckverbindung
C4	Ø 4-Steckverbindung
C6	Ø 6-Steckverbindung
N3	Ø 5/32"-Steckverbindung
N7	Ø 1/4"-Steckverbindung

Option

-	ohne
F	mit Befestigungselement
D	DIN-Schienenmontage (für Mehrfachanschlusspl.)
N	Typenschild

Anm.) Führen Sie Angaben von zwei oder mehr Symbolen bitte alphabetisch auf. Beispiel) -DN

Mehrfachanschlussplatte (DIN-Schienenmontage)

VVQ1000-FPG- 06

Bestellen Sie bei Bestellung des Doppelrückschlagventils die DIN-Schienenmontage [-D].

<Bestellbeispiel>

VVQ1000-FPG-06...Mehrfachanschlussplatte mit 6 Stationen

*VQ1000-FPG-C4M5-D, 3 Sets
 *VQ1000-FPG-C6M5-D, 3 Sets

entsperbares Doppelrückschlagventil

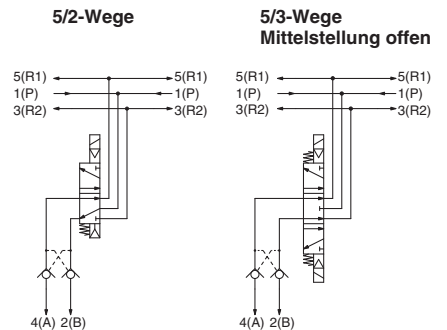
Befestigungseinheit

Bestell-Nr.	Anzugsdrehmoment
VQ1000-FPG-FB	0,22 bis 0,25 N·m

Stationen

01	1 Station
:	:
16	16 Stationen

<Beispiel>



⚠ Achtung

- Druckluftverluste in der Leitung zwischen dem Ventil und dem Zylinder oder an den Steckverbindungen verhindern ein längeres Anhalten des Zylinders. Prüfen Sie auf Leckagen unter Verwendung einer neutralen Seife, wie z. B. Spülmittel. Überprüfen Sie auch die Zylinderrohrdichtung, die Kolbdichtung und den Abstreifer auf Druckluftverluste.
- Da es bei Steckverbindungen zu leichten Druckluftverlusten kommen kann, ist es empfehlenswert, Schraubverbindungen (mit M5-Gewinde) zu verwenden, wenn der Zylinder für längere Zeit in Zwischenposition angehalten werden soll.
- Das entsperbare Doppelrückschlagventil kann nicht mit einem 5/3-Wege-Elektromagnetventil mit Mittelstellung geschlossen oder druckbeaufschlagt kombiniert werden.
- Die M5-Schraubverbindung ist am entsperbaren Doppelrückschlagventil angebracht, jedoch nicht integriert. Montieren Sie nach Einschrauben der M5-Schraubverbindungen die Einheit an das entsperbare Doppelrückschlagventil. (Anzugsdrehmoment: 0,8 bis 1,2 N·m)
- Wird das entsperbare Doppelrückschlagventil zu sehr gedrosselt, können Fehlfunktionen am Zylinder auftreten oder zu einem sofortigen Stillstand führen.
- Stellen Sie die Zylinderlast so ein, dass der Zylinderdruck dem zweifachen Versorgungsdruck entspricht.

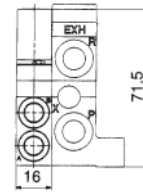
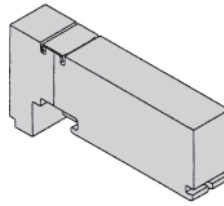
Serie VQC2000

VQC2000: Zubehör für Mehrfachanschlussplatte

Blindplatte VVQ2000-10A-1



Die Blindplatte wird auf die Mehrfachanschlussplatte montiert, damit ein Ventil zu Wartungszwecken abgenommen oder gegebenenfalls ein weiteres Ventil montiert werden kann.



zusätzliche Versorgung

VVQ2000-P-1-C8

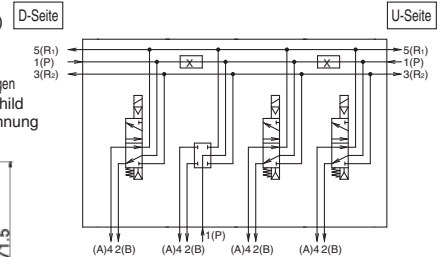
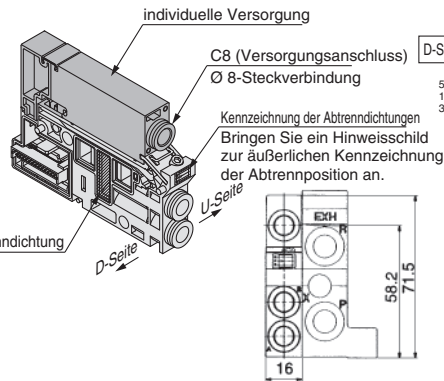
Die individuelle Versorgung dient als Versorgungsanschluss bei Verwendung der Mehrfachanschlussplatte mit verschiedenen Drücken. (Es wird eine Station belegt) Verschließen Sie mittels P-Abtrenndichtungen beide Seiten der Station, an der der Versorgungsdruck mittels individueller Versorgung zugeführt wird. (Siehe Anwendungsbeispiel)

* Geben Sie die Position der individuellen Versorgung und der P-Abtrenndichtung im Spezifikationsformular der Mehrfachanschlussplatte an. Die Abtrenndichtung eines Sets kann an einer oder zwei Stellen verwendet werden.

(Zwei P-Abtrenndichtungen werden mit der individuellen Versorgung mitgeliefert.)

* Der elektrische Anschluss wird standardmäßig an der Einbauposition der individuellen Versorgung angeschlossen.

* Wenn für Stationen mit Zwischenstück keine Verdrahtung erforderlich ist, geben Sie „X“ in die Spalte „Spezialverdrahtung“ im Spezifikationsformular für Mehrfachanschlussplatten an.



zusätzliche Entlüftung

VVQ2000-R-1-C8

Falls die Ventilentlüftung aufgrund der Systemkonfiguration benachbarte Stationen beeinflusst, kann mit diesem Zubehör das Ventil individuell entlüftet werden. (Es wird eine Station belegt)

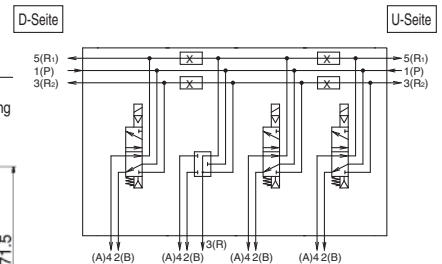
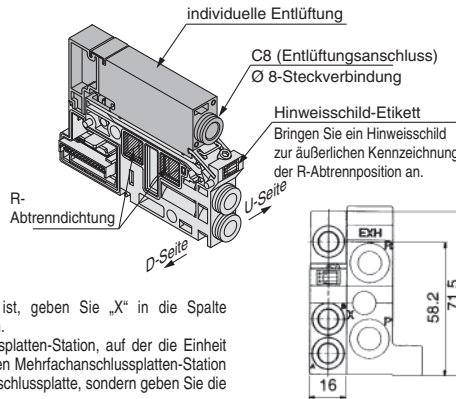
Verschließen Sie beide Seiten der Station der individuellen Entlüftung. (Siehe Anwendungsbeispiel)

* Geben Sie die Position der individuellen Entlüftung und der R-Abtrenndichtung im Spezifikationsformular der Mehrfachanschlussplatte an. Die Abtrenndichtung eines Sets kann an einer oder zwei Stellen verwendet werden. (Vier P-Abtrenndichtungen (2 Sets) werden mit der individuellen Entlüftung mitgeliefert.)

* Der elektrische Anschluss wird standardmäßig an der Einbauposition der individuellen Entlüftung angeschlossen.

* Wenn für Stationen mit Zwischenstück keine Verdrahtung erforderlich ist, geben Sie „X“ in die Spalte „Spezialverdrahtung“ im Spezifikationsformular für Mehrfachanschlussplatten an.

* Installieren Sie kein Staudruck-Rückschlagventil auf der Mehrfachanschlussplatten-Station, auf der die Einheit montiert werden soll. Wenn ein Staudruck-Rückschlagventil auf einer anderen Mehrfachanschlussplatten-Station installiert werden soll, bestellen Sie nicht die Bestelloption B der Mehrfachanschlussplatte, sondern geben Sie die Position im Spezifikationsformular für Mehrfachanschlussplatten an.

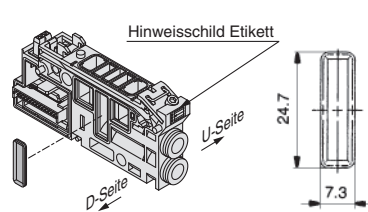


P-Abtrenndichtung

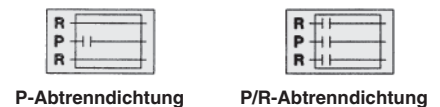
VVQ2000-16A

Wenn eine Mehrfachanschlussplatte mit verschiedenen Drücken verwendet wird, wird eine P-Abtrenndichtung zwischen den Stationen mit unterschiedlichen Drücken verwendet.

* Geben Sie die Position im Spezifikationsformular für Mehrfachanschlussplatten an.



<Kennzeichnung der Abtrenndichtungen>
Hinweisschilder zur Kennzeichnung der Abtrennposition sind inbegriffen. (jeweils für P- und P/R-Abtrennpositionen)



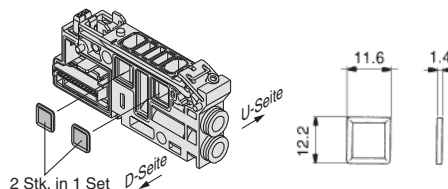
* Bei Bestellung einer Mehrfachanschlussplatte mit integriertem Abtrennventil ist ein Hinweisschild an der Mehrfachanschlussplatte angebracht.

R-Abtrenndichtung

VVQ2000-19A

Die R-Abtrennung wird zwischen Stationen verwendet, an denen die Entlüftung getrennt werden soll, wenn durch die Ventilentlüftung benachbarte Stationen aufgrund der Konfiguration beeinträchtigt werden. Sie wird auch in Verbindung mit einer individuellen Entlüftung verwendet.

* Geben Sie die Position im Spezifikationsformular für Mehrfachanschlussplatten an.



<Kennzeichnung der Einzelanschlussplatte>
Hinweisschilder zur Kennzeichnung der Abtrennposition sind inbegriffen. (jeweils für R- und P/R-Abtrennpositionen)



* Bei Bestellung einer Mehrfachanschlussplatte mit integriertem Abtrennventil ist ein Hinweisschild an der Mehrfachanschlussplatte angebracht.

Staudruck-Rückschlagventil [-B]

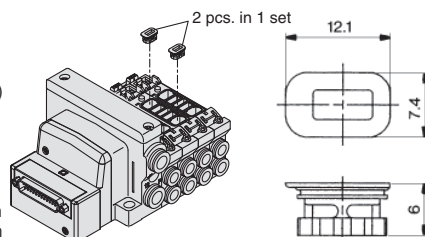
VVQ2000-18A

Verhindert durch die Entlüftung anderer Ventile verursachte Fehlfunktionen des Zylinders. Das Staudruck-Rückschlagventil wird an den Entlüftungsausgang (R) des betroffenen Ventils in der Mehrfachanschlussplatte eingesetzt.

Wirksam bei Einsatz eines einfachwirkenden Zylinders oder eines Magnetventils mit offener Mittelstellung.

* Bei Bestellung dieser Option zusammen mit einer Mehrfachanschlussplatte, fügen Sie „-B“ am Ende der Bestell-Nr. der Mehrfachanschlussplatte an.

Anm.) Wenn ein Staudruck-Rückschlagventil nur an bestimmten Ventilstationen installiert werden soll, geben Sie die Bestell-Nr. und die Position deutlich im Spezifikationsformular für Mehrfachanschlussplatten an.



<Sicherheitshinweise>

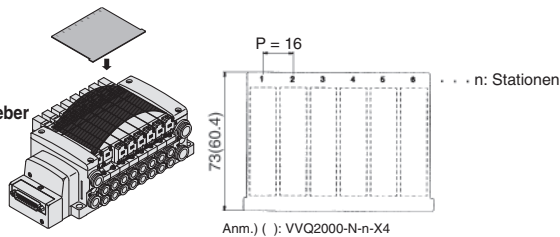
- Das in der Mehrfachanschlussplatte installierte Staudruck-Rückschlagventil ist ein Ventil mit dem Aufbau eines Rückschlagventils. Achten Sie jedoch darauf, dass die Abluft am Entlüftungsausgang nicht gedrosselt wird und dass der Entlüftungsausgang der Mehrfachanschlussplatte nicht zusammen mit anderen Entlüftungsausgängen verlegt wird, da dieses Ventil eine geringe Luftleckage aufweist. Andernfalls kann sich der dadurch entstehende erhöhte Luftwiderstand negativ auf den Rückdruck auswirken. Dies kann Fehlfunktionen des Antriebs und der druckluft-betätigten Geräte zur Folge haben. Aus diesem Grund darf die Abluft nicht gedrosselt werden.
- Durch den Einbau eines Staudruck-Rückschlagventils verringert sich der effektive Querschnitt des Ventils um ca. 20 %.

Typenschild [-N]

VVQ2000-N-Stationen (1 bis max. Stationen) (-X4)

-X4: Zur Montage von Ventilen mit verriegelbarer Handhilfsbetätigung mit Schieber

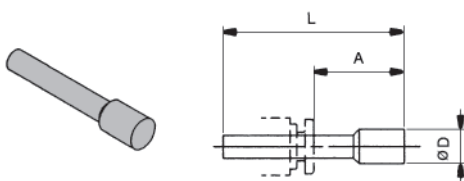
Diese transparente Kunststoffplatte dient zur Kennzeichnung der Ventilfunktion, der Ventilausgang, usw. Führen Sie sie, wie in der Abbildung gezeigt, in die Nut an der Seite der Endplatte ein.
 * Wenn das Ventil mit verriegelbarer Handhilfsbetätigung mit Schieber montiert ist, lautet die Bezeichnung automatisch „VVQ2000-N-n-X4“.
 * Bei Bestellung zusammen mit einer Mehrfachanschlussplatte, fügen Sie „-N“ am Ende der Bestell-Nr. der Mehrfachanschlussplatte an.



Blindstopfen (Für Steckverbindungen)

KQ2P-□

Der Stopfen wird in nicht verwendete Zylinder- und Versorgungs-/Entlüftungsanschlüsse eingesteckt. Bestellungen von jeweils 10 Teilen möglich.



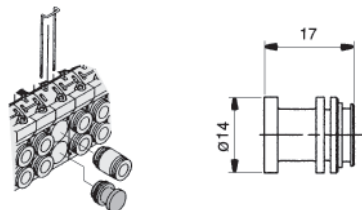
Abmessungen

verwendbare Fittinggröße Ø d	Modell	A	L	D
4	KQ2P-04	16	32	6
6	KQ2P-06	18	35	8
8	KQ2P-08	20,5	39	10
10	KQ2P-10	22	43	12
5/32"	KQ2P-03	16	32	6
1/4"	KQ2P-07	18	35	8,5
5/16"	KQ2P-09	20,5	39	10
3/8"	KQ2P-11	22	43	11,5

Verschlussstopfen

VVQ1000-58A

Der Stopfen wird zum Verschließen des Zylinderanschlusses verwendet.
 * Bei Bestellung zusammen mit einer Mehrfachanschlussplatte, geben Sie „CM“ in der Bestell-Nr. der Mehrfachanschlussplatte für die Anschlussgröße, sowie die Position und Anzahl der Stationen und der Zylinderanschlüsse A und B im Spezifikationsformular für die Mehrfachanschlussplatte an.



DIN-Schienen-Anbausatz [-D]

VVQ2000-57A

{Für Set F/L/M/P/S (EX500)}

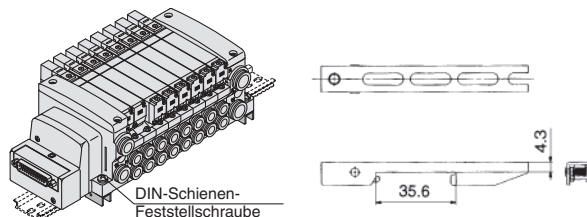
VVQ2000-57A-S

{Für Set S (EX250)}

VVQ2000-57A-T (Für Set T)

Zur Montage einer Mehrfachanschlussplatte an eine DIN-Schiene.
 * Bei Bestellung zusammen mit einer Mehrfachanschlussplatte, fügen Sie „-D“ am Ende der Bestell-Nr. der Mehrfachanschlussplatte an.

Für 1 Mehrfachanschlussplatte wird 1 DIN-Schienen-Anbausatz benötigt. (2 DIN-Schienen-Anbausätze).

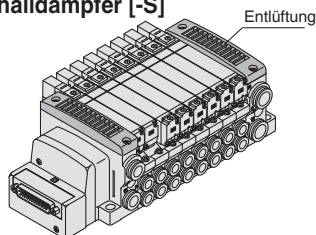


Ausgang für Direktentlüftung mit eingebautem Schalldämpfer [-S]

Diese Ausführung hat einen Entlüftungsanschluss an der Endplattenseite. Der eingebaute Schalldämpfer erbringt eine hervorragende Geräuschreduzierung. (Geräuschreduzierung: 30 dB)
 * Bei Bestellung dieser Option zusammen mit einer Mehrfachanschlussplatte, fügen Sie „-S“ am Ende der Bestell-Nr. der Mehrfachanschlussplatte an.

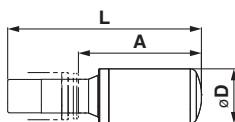
Anm.) Bei einer hohen Kondensatbildung in der Druckluftquelle wird Kondensat mit entlüftet.

● Angaben zur Wartung finden Sie auf Umschlagseite 58.



Schalldämpfer (für Entlüftungsanschluss)

Der Schalldämpfer wird in den Entlüftungsanschluss (Steckverbindungen) eingesteckt.



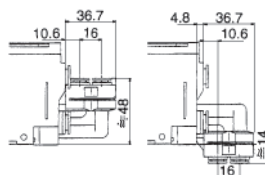
Abmessungen

Serie	verwendbare Fittinggröße Ø d	Modell	A	L	D	effektiver Querschnitt (mm ²) (Cv-Faktor)	Geräuschreduzierung (dB)
VQC2000	10	AN20-C10	36,5	57,5	16,5	30	30

Winkel-Steckverbindung

VVQ2000-F-L(C4/C6/C8/N3/N7/N9)

Für vertikalen Leitungsanschluss an die Mehrfachanschlussplatte. Falls nicht als Teil der Mehrfachanschlussplatten installiert, geben Sie die Bestell-Nr. der Winkel-Steckverbindung und die Position deutlich im Spezifikationsformular für Mehrfachanschlussplatten an.



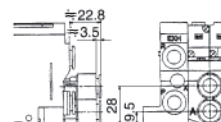
2-Stationen-Kupplung

VVQ2000-52A-C10

N11

Diese Kupplung ermöglicht den doppelten Durchfluss, da sie den Ventilausgang von zwei Stationen in einem einzigen Anschluss zusammenfasst. Sie wird bei Verwendung von Zylindern mit großem Kolbendurchmesser eingesetzt. Es handelt sich um eine Steckverbindung für Anschlussgröße Ø 10 bzw. Ø 3/8".

* Geben Sie „MM“ als Anschlussgröße in der Bestellbezeichnung der Mehrfachanschlussplatte an. Geben Sie deutlich die Bestell-Nr. der 2-Stationen-Kupplung an und spezifizieren Sie die Anzahl der Stationen und die Position im Spezifikationsformular der Mehrfachanschlussplatte.



Serie VQC2000

Entsperrbares Doppelrückschlagventil (getrennt) für VQC2000 VQ2000-FPG-□□-□

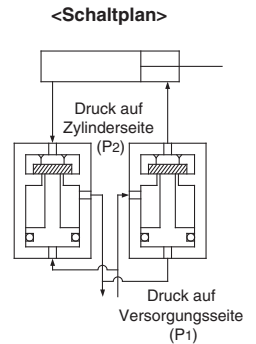
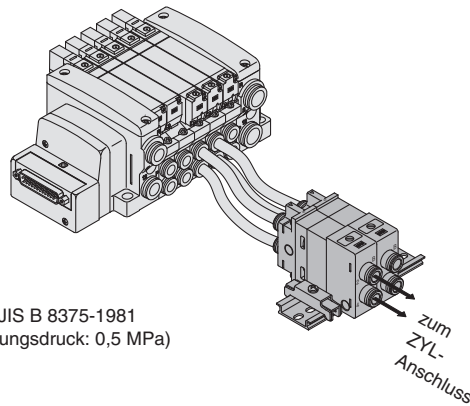
Es wird ausgangsseitig eingesetzt, um einen Zylinder für längere Zeit in einer Zwischenposition zu halten. Durch die Kombination von einem entsperrbarem Drosselrückschlagventil und einem 5/3-Wege-Ventil mit offener Mittelstellung kann ein Zylinder in Zwischenposition gestoppt oder gehalten werden. Durch Kombination mit einem monostabilen/bistabilen 5/2-Wege-Ventil kann das entsperrbare Doppelrückschlagventil zum Schutz vor Herabfallen von Werkstücken am Hubende des Zylinders eingesetzt werden, wenn der Versorgungsrestdruck abgelassen wird.

Technische Daten

max. Betriebsdruck	0,8 MPa
min. Betriebsdruck	0,15 MPa
Umgebungs- und Medientemperatur	-5 bis 50 °C
Durchflüsseigenschaften: C	3,0 dm ³ /(s·bar)
max. Betriebsfrequenz	180 c.p.m

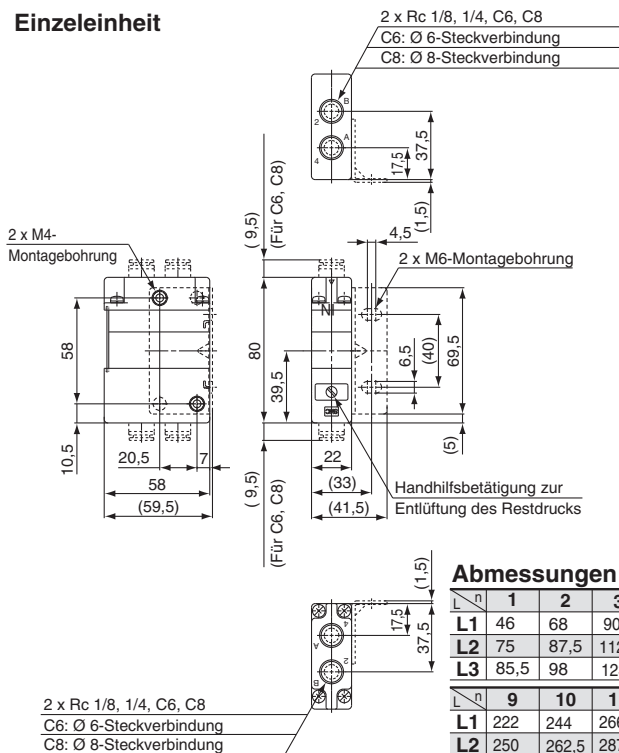


Anm. 1) Gemäß JIS B 8375-1981
(Versorgungsdruck: 0,5 MPa)

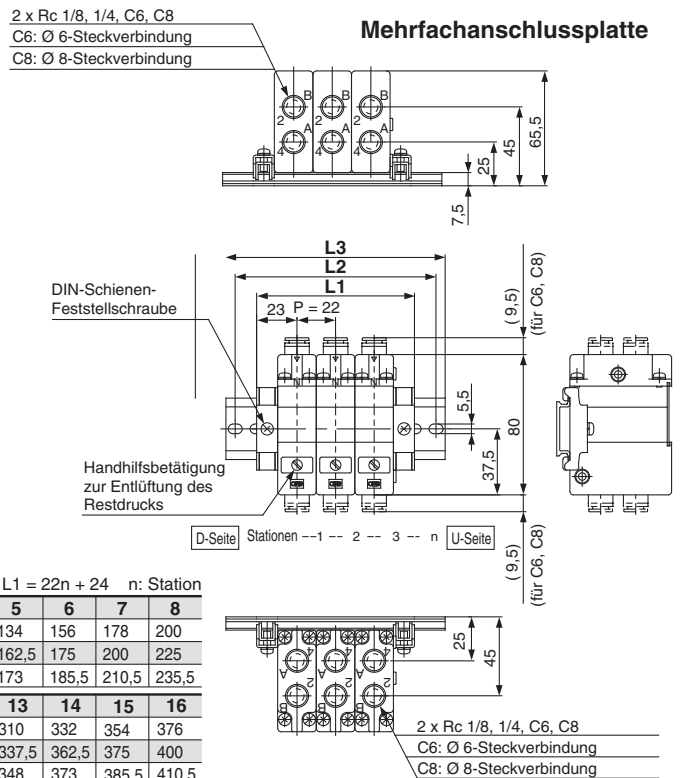


Abmessungen

Einzeleinheit



Mehrfachanschlussplatte



Abmessungen

Formel $L1 = 22n + 24$ n: Station

n	1	2	3	4	5	6	7	8
L1	46	68	90	112	134	156	178	200
L2	75	87,5	112,5	137,5	162,5	175	200	225
L3	85,5	98	123	148	173	185,5	210,5	235,5

n	9	10	11	12	13	14	15	16
L1	222	244	266	288	310	332	354	376
L2	250	262,5	287,5	312,5	337,5	362,5	375	400
L3	260,5	273	298	323	348	373	385,5	410,5

Bestellschlüssel

Entsperrbares Doppelrückschlagventil

VQ2000-FPG-01 01 - F

Anschlussgröße EIN-Seite

01	Rc 1/8
02	Rc 1/4
C6	Ø 6-Steckverbindung
C8	Steckverbindung Ø 8
N7	Ø 1/4"-Steckverbindung
N9	Ø 5/16"-Steckverbindung

Anschlussgröße AUS-Seite

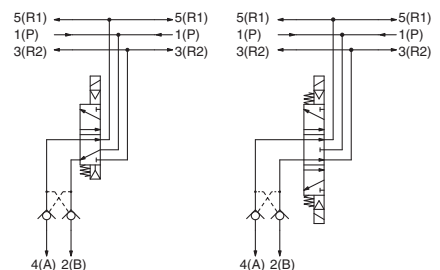
01	Rc 1/8
02	Rc 1/4
C6	Ø 6-Steckverbindung
C8	Steckverbindung Ø 8
N7	Ø 1/4"-Steckverbindung
N9	Ø 5/16"-Steckverbindung

Option

—	ohne
D	DIN-Schiene-montage (für Mehrfachanschluss)
F	mit Befestigungselement
N	Typenschild

Anm.) Führen Sie Angaben von zwei oder mehr Optionen bitte alphabetisch auf.
Beispiel) -DN

<Beispiel>



Mehrfachanschlussplatte (DIN-Schiene-montage)

VVQ2000-FPG-06

Stationen

01	1 Station
⋮	⋮
16	16 Stationen

Bestellen Sie bei Bestellung des Doppelrückschlagventils die DIN-Schiene-montage [-D].

<Bestellbeispiel>

VVQ2000-FPG-06---Mehrfachanschlussplatte mit 6 Station

*VQ2000-FPG- C6C6-D, 3 Sets entsperrbares Doppelrückschlagventil
*VQ2000-FPG- C8C8-D, 3 Sets

Befestigungseinheit

Bestell-Nr.	Anzugsdrehmoment
VQ2000-FPG-FB	0,8 bis 1,0 N m

⚠ Achtung

- Druckluftverluste in der Leitung zwischen dem Ventil und dem Zylinder oder an den Steckverbindungen verhindern ein längeres Anhalten des Zylinders. Prüfen Sie auf Leckagen unter Verwendung einer neutralen Seife, wie z. B. Spülmittel. Überprüfen Sie auch die Zylinderrohrdichtung, die Kolbendichtung und den Abstreifer auf Druckluftverluste.
- Da es bei Steckverbindungen zu leichten Druckluftverlusten kommen kann, ist es empfehlenswert Schraubverbindungen zu verwenden, wenn der Zylinder für längere Zeit in Zwischenposition angehalten werden soll.
- Das entsperrbare Doppelrückschlagventil kann nicht mit einem 5/3-Wege-Ventil Mittelstellung geschlossen oder Mittelstellung druckbeaufschlagt kombiniert werden.
- Wenn Sie Schraub-/Steckverbindungen, o. Ä. an das entsperrbare Doppelrückschlagventil schrauben, ziehen Sie diese mit dem unten angegebenen Anzugsdrehmoment an.

Anschlussgewinde	korrektes Anzugsdrehmoment (N·m)
Rc 1/8	7 bis 9
Rc 1/4	12 bis 14

- Wird das entsperrbare Doppelrückschlagventil zu sehr gedrosselt, können Fehlfunktionen am Zylinder auftreten.
- Stellen Sie die Zylinderbelastung so ein, dass der Zylinderdruck dem zweifachen Versorgungsdruck entspricht.



Serie VQC1000/2000

Produktspezifische Sicherheitshinweise 1

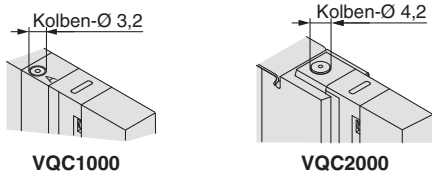
Vor der Inbetriebnahme durchlesen.
Siehe Umschlagseite für Sicherheitshinweise.

Handhilfsbetätigung

⚠️ Warnung

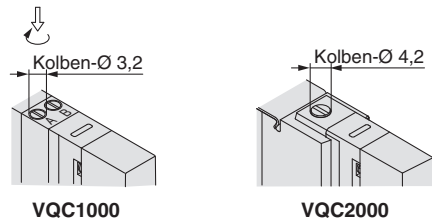
Durch Betätigen der Handhilfsbetätigung wird ein angeschlossener Antrieb in Gang gesetzt. Verwenden Sie die Handhilfsbetätigung erst, nachdem Sie sich davon überzeugt haben, dass damit keine Gefahr verbunden ist. Die nicht verriegelbare Ausführung ist Standard (Werkzeug erforderlich). Die verriegelbare Ausführung ist Semi-Standard (Werkzeug erforderlich).

Nicht verriegelbar (Werkzeug erforderlich)



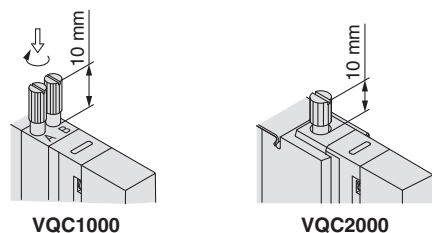
Drücken Sie die Handhilfsbetätigung mit einem kleinen Schraubendreher bis zum Anschlag nach unten. Bei Loslassen kehrt die Handhilfsbetätigung in die Ausgangsstellung zurück.

Verriegelbar (Werkzeug erforderlich) <Semi-Standard>



Drücken Sie die Handhilfsbetätigung mit einem kleinen Schraubendreher bis zum Anschlag nach unten. Drehen Sie ihn im Uhrzeigersinn um 90°, um ihn zu verriegeln. Durch Drehen gegen den Uhrzeigersinn wird die Verriegelung gelöst.

Verriegelbar (manuell) <Semi-Standard>



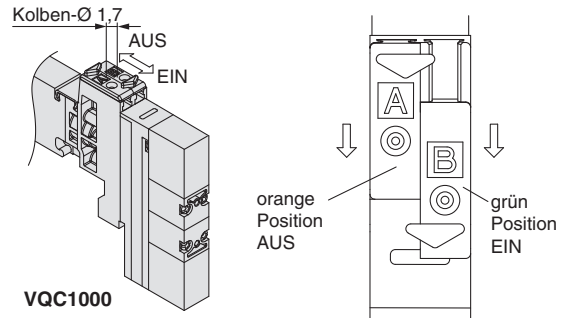
Drücken Sie die Handhilfsbetätigung mit einem kleinen Schraubendreher bzw. mit den Fingern bis zum Anschlag nach unten. Drehen Sie sie im Uhrzeigersinn um 90°, um sie zu verriegeln. Durch Drehen gegen den Uhrzeigersinn wird die Verriegelung gelöst.

⚠️ Achtung

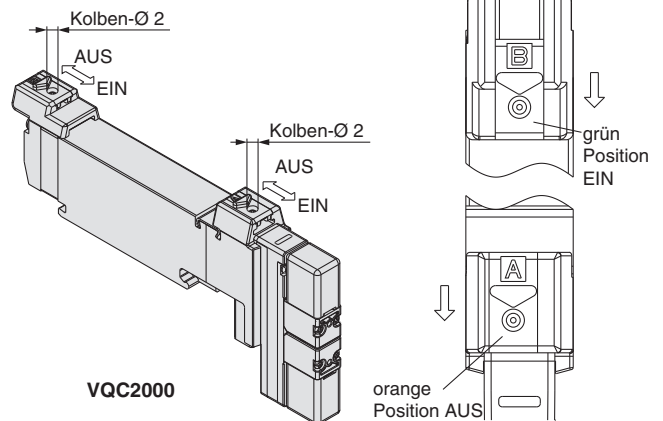
Wenden Sie beim Drehen der verriegelbaren Handhilfsbetätigung kein zu hohes Drehmoment an. (max. 0,1 N·m)

⚠️ Warnung

Verriegelbar mit Schieber (manuell) <Semi-Standard>



VQC1000

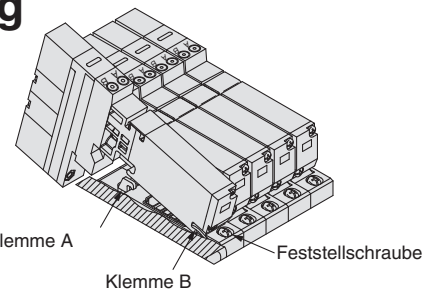


VQC2000

Die Handhilfsbetätigung wird verriegelt, indem sie komplett mithilfe eines Schraubendrehers oder Fingers in Richtung des Pilotventils (EIN-Seite) geschoben wird. Schieben Sie die Verriegelung zur Verbindungs-Seite (AUS-Seite), um sie zu lösen. Zusätzlich kann die Verriegelung mit einem Schraubendreher mit max. Ø 1,7 vorgenommen werden. (max. Ø 2 für VQC2000)

Einbau-/Ausbau von Magnetventilen

⚠️ Achtung



Demontage

1. Lösen Sie die Feststellschraube bis sie sich frei dreht. (Die Schraube lässt sich nicht abziehen)
2. Heben Sie die Spulenseite des Ventilkörpers an, während sie gleichzeitig leicht am Schraubenkopf drücken; heben Sie das Ventil aus der Befestigungsklammer B. Wenn sich der Schraubenkopf nicht leicht drücken lässt, drücken Sie auf den Bereich neben der Handhilfsbetätigung des Ventils.

Montage

1. Drücken Sie auf der Feststellschraube nach unten. Die Befestigungsklammer A öffnet sich. Haken Sie den Überstand an der Seite der Endplatte des Ventils schräg in die Befestigungsklammer B.
2. Drücken sie den Ventilkörper nach unten. (Wenn die Schraube gelöst ist, wird das Ventil durch die Befestigungsklammer A verriegelt.)
3. Ziehen Sie die Feststellschraube an. (korrektes Anzugsdrehmoment: VQC1000, 0,25 bis 0,35 N·m; VQC2000, 0,5 bis 0,7 N·m)

⚠️ Achtung

Staub auf den Dichtungen oder auf dem Magnetventil kann Druckluftleckagen verursachen.



Serie VQC1000/2000

Produktspezifische Sicherheitshinweise 2

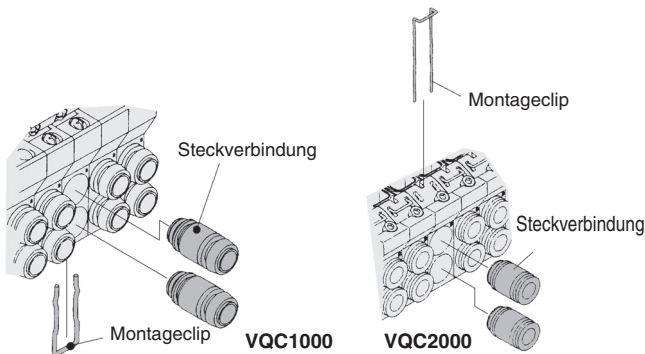
Vor der Inbetriebnahme durchlesen.
Siehe Umschlagseite für Sicherheitshinweise.

Auswechseln der Zylindersteckverbindungen

⚠ Achtung

Um den Austausch zu vereinfachen sind die Steckverbindungen in einer Kassette angebracht. Die Steckverbindungen werden von einer Kammer gehalten. Entfernen Sie nach dem Entfernen des Ventils die Klammer mit einem Flachsraubendreher o. Ä., um die Steckverbindungen auszutauschen.

Zum Anbringen der Steckverbindungen stecken Sie diese bis zum Anschlag ein und setzen dann die Klammer auf die korrekte Position auf.



verwendbarer Schlauch-Außen-Ø	Bestell-Nr. Steckverbindung	
	VQC1000	VQC2000
3,2	VVQ1000-50A-C3	—
4	VVQ1000-50A-C4	VVQ1000-51A-C4
6	VVQ1000-50A-C6	VVQ1000-51A-C6
8	—	VVQ1000-51A-C8
M5	VVQ1000-50A-M5	—
1/8"	VVQ1000-50A-N1	—
5/32"	VVQ1000-50A-N3	VVQ1000-51A-N3
1/4"	VVQ1000-50A-N7	VVQ1000-51A-N7
5/16"	—	VVQ1000-51A-N9

Anm.) Siehe „Zubehör für Mehrfachanschlussplatte“ auf den Seiten 42 und 45 für weitere Schraub-/Steckverbindungen.

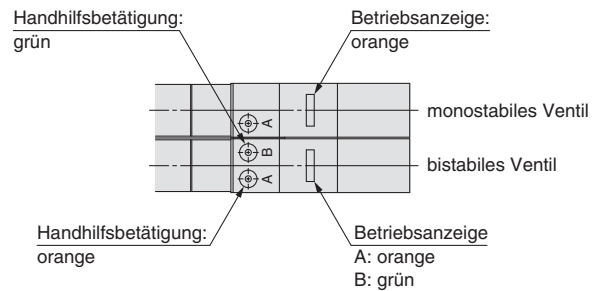
⚠ Achtung

- 1) Achten Sie darauf, dass der O-Ring frei von Kratzern und Staub ist. Andernfalls könnten Druckluftleckagen auftreten.
- 2) Montieren Sie nach dem Einschrauben der Schraub-/Steckverbindungen das M5-Gewinde an die Mehrfachanschlussplatte. (Anzugsdrehmoment: 0,8 bis 1,2 N-m)
- 3) Bestellungen von jeweils 10 Teilen sind möglich.

Betriebsanzeige/Schutzbeschaltung

⚠ Achtung

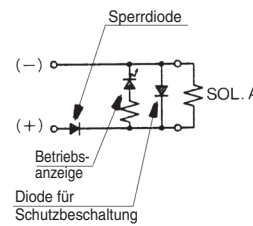
Die Anzeigelampen liegen sowohl beim monostabilen als auch beim bistabilen Ventil auf einer Seite. Beim bistabilen Ventil wird der Schaltzustand an der A- und B-Seite durch zwei Farben angezeigt, die mit denen der Handhilfsbetätigung übereinstimmen.



(Die Zeichnung zeigt das Modell VQC1000.)

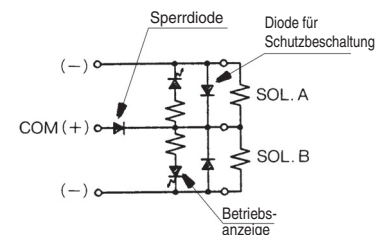
DC-Schaltschema (Beispiel + COM)

monostabiles Ventil



Anm.) Ansteuerung Seite A:
Licht A (orange) leuchtet.
Erregung an der B-Seite:
Licht B (grün) leuchtet.

bistabiles Ventil



Mit Verpolungsschutz (Sperrdiode)
Mit Schutzbeschaltung (Diode für Schutzbeschaltung)



Serie VQC1000/2000

Produktspezifische Sicherheitshinweise 3

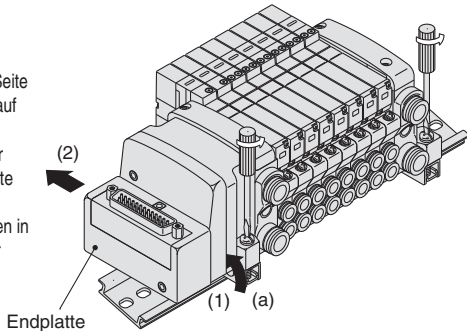
Vor der Inbetriebnahme durchlesen.
Siehe Umschlagseite für Sicherheitshinweise.

Anbringen/Entfernen der DIN-Schiene

⚠ Achtung

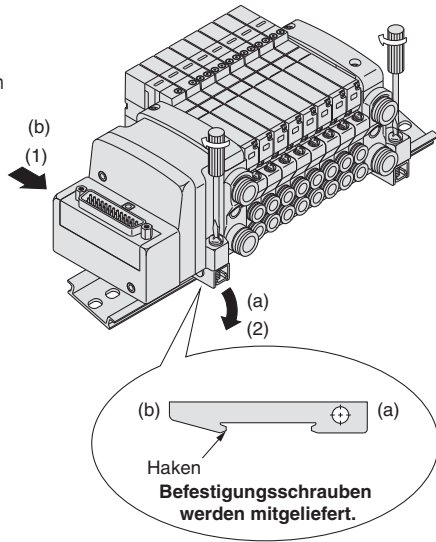
Demontage

- Lösen Sie die Klemmschrauben auf Seite (a) an den Endplatten auf beiden Seiten.
- Heben Sie Seite (a) der Mehrfachanschlussplatte und schieben Sie die Endplatte zum Entfernen in Richtung (2), wie in der Abb. angezeigt.



Montage

- Haken Sie Seite (b) der Mehrfachanschlussplatte in die DIN-Schiene ein.
- Drücken Sie Seite (a) nach unten und montieren Sie die Endplatte auf die DIN-Schiene. Ziehen Sie die Klemmschraube auf Seite (a) der Endplatte an. Richtiges Anzugsdrehmoment:
VQC1000, 1,1 bis 1,3 N·m;
VQC2000, 1,4 bis 1,6 N·m.



Schutzart IP67

⚠ Achtung

Der für Modelle der Schutzart IP67 verwendete Kabelanschluss sollte ebenfalls dieser oder einer strengeren Schutzart entsprechen.

Eingebautes Schalldämpferelement

⚠ Achtung

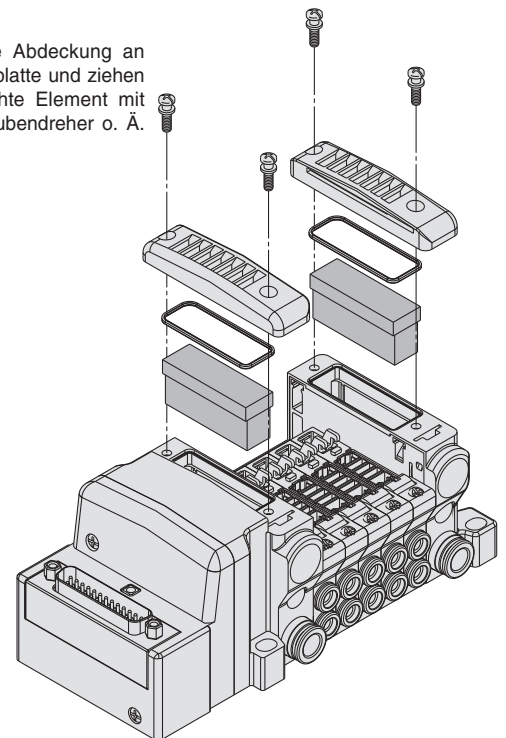
An den Endplatten auf den beiden Seiten der Mehrfachanschlussplatte ist ein Filterelement eingebaut. Ein verschmutztes Element kann die Ursache für verringerte Zylindergeschwindigkeit oder Fehlfunktionen sein. Reinigen Sie ein verschmutztes Element oder wechseln Sie es aus.

Bestell-Nr. Element

Typ	Bestell-Nr. Element	
	VQC1000	VQC2000
Ausgang für Direktentlüftung mit eingebautem Schalldämpfer	VVQ1000-82A-1	VVQ2000-82A-1

Mindestbestellmenge: 10 Stk.

Entfernen Sie die Abdeckung an der Seite der Endplatte und ziehen Sie das verbrauchte Element mit einem Flachschraubendreher o. Ä. heraus.



Berechnung der Durchflussrate

Siehe Katalog European Best Pneumatics für Angaben zum Durchfluss.



Serie VQC1000/2000

Produktspezifische Sicherheitshinweise 4

Vor der Inbetriebnahme durchlesen.

Siehe Umschlagseite für Sicherheitshinweise.

Sicherheitshinweise EX500/EX260/EX250/EX126

Warnung

1. Diese Produkte sind zur Verwendung in konventionellen Anlagen für die Automatisierung ausgelegt.
Die Produkte dürfen nicht in Maschinen/Anlagen eingesetzt werden, welche die Sicherheit von Menschen beeinflussen oder wenn Fehlfunktionen oder Produktausfälle weitreichende Schäden zur Folge haben können.
2. Nicht in explosionsgefährdeten Umgebungen, in der Nähe von entzündlichen Gasen oder in Umgebungen mit Korrosionsgefahr einsetzen. Andernfalls besteht Verletzungs- oder Brandgefahr.
3. Arbeiten wie Transport, Einbau, Leitungsanschluss, Verdrahtung, Betrieb, Steuerung und Wartung dürfen nur von erfahrenem und qualifiziertem Personal ausgeführt werden, da beim Umgang mit dem Produkt Stromschlag-, Verletzungs- und Brandgefahr besteht.
4. Es muss ein externer Notausschaltkreis eingebaut werden, der den Betrieb sofort abstellt und die Spannungsversorgung ausschaltet.
5. Die Produkte dürfen nicht modifiziert werden. Durch Modifikationen an den Produkten können Brände ausgelöst und Schäden verursacht werden.

Achtung

1. Lesen Sie die Betriebsanleitung aufmerksam durch, befolgen Sie die Sicherheitshinweise genau und betreiben Sie das Produkt innerhalb der angegebenen Betriebsbereichsgrenzen.
2. Das Produkt darf nicht hinunterfallen oder hohen Stoßkräften ausgesetzt werden. Andernfalls kann es zu Beschädigungen, Produktausfall oder Fehlfunktionen kommen.
3. An Einsatzorten mit mangelhaften elektrischen Voraussetzungen müssen Schwankungen in der Nenn-Spannungsversorgung vermieden werden. Eine Spannung außerhalb des in den technischen Daten angegebenen Bereichs kann Fehlfunktionen, Schäden an der Einheit, Stromschlag verursachen oder einen Brand auslösen.
4. Die Stecker-Klemmen oder Schaltkreiselemente im Inneren dürfen nicht berührt werden, wenn das Produkt unter Strom steht. Andernfalls besteht die Gefahr von Fehlfunktionen, Schäden an der Einheit oder Stromschlag.
Stellen Sie sicher, dass die Spannungsversorgung ausgeschaltet ist, wenn Ventile der Mehrfachanschlussplatte oder Eingangsblöcke entfernt oder wenn Stecker angeschlossen oder abgenommen werden.
5. Das Produkt muss bei einer Umgebungstemperatur betrieben werden, die innerhalb des angegebenen Bereichs liegt. Selbst wenn die Umgebungstemperatur innerhalb des angegebenen Bereichs liegt, darf das Produkt nicht an Orten mit plötzlichen Temperaturschwankungen eingesetzt werden.
6. Kabelabfälle und andere Fremdkörper dürfen nicht in das Produktinnere gelangen. Andernfalls kann es zu einem Produktausfall oder Fehlfunktionen kommen oder ein Brand ausgelöst werden.
7. Achten Sie je nach verwendeter Schutzart auf die Einsatzumgebung.
Zur Erlangung der Schutzart IP65 und IP67 muss mithilfe von elektrischen Anschlusskabeln, Kommunikationssteckern und Kabeln mit M12-Steckern eine geeignete Verkabelung zwischen allen Einheiten hergestellt werden. Außerdem sind wasserfeste Kappen für ungenutzte Anschlüsse vorzusehen, und es muss auf die korrekte Montage von Eingangsmodulen, Eingangsblöcken und Ventilen auf der Mehrfachanschlussplatte geachtet werden. Für Anwendungen, in denen das Produkt permanent dem Kontakt mit Wasser ausgesetzt ist, muss eine Abdeckung oder andere Schutzeinrichtung vorgesehen sein.
8. Verwenden Sie die korrekten Anzugsdrehmomente.
Die Gewinde können beschädigt werden, wenn der Anzugsdrehmomentbereich überschritten wird.
9. Bei einem Betrieb an folgenden Einsatzorten ist für eine geeignete Schutzeinrichtung zu sorgen:
 - Umgebungen, in denen statische Elektrizität Störungen erzeugt
 - Umgebungen mit einem starken elektrischen Feld
 - Umgebungen, in denen die Gefahr von Wärmestrahlung besteht
 - Umgebungen in der Nähe von Stromleitungen

Achtung

10. Sorgen Sie beim Einbau dieser Produkte in Anlagen mit dem Einbau von Störschutzfiltern für einen geeigneten Störschutz.
11. Da es sich bei diesen Produkten um Bauteile handelt, deren endgültige Nutzung erst nach Einbau in ein anderes Gerät beginnt, muss der Kunde die Konformität mit den EMV-Richtlinien für das fertige Produkt überprüfen.
12. Das Typenschild darf nicht abgenommen werden.
13. Führen Sie regelmäßig Inspektionen durch und überprüfen Sie den ordnungsgemäßen Betrieb. Andernfalls kann die Sicherheit aufgrund von unerwartet auftretenden Fehlfunktionen und Betriebsstörungen nicht garantiert werden.

Sicherheitshinweise für Spannungsversorgung

Achtung

1. Der Betrieb ist mit einer einfachen oder einer getrennten Spannungsversorgung möglich. Es müssen allerdings zwei Verdrahtungssysteme vorhanden sein (eines für Magnetventile und eines für Eingangs- und Steuereinheiten).
2. Verwenden Sie unter UL-Bedingungen als kombinierte direkte Stromversorgung eine der Klasse 2 gemäß UL1310.

Sicherheitshinweise für Kabel

Achtung

1. Vermeiden Sie Anschlussfehler; diese können Fehlfunktionen, Beschädigungen und Brände in der Einheit auslösen.
2. Verlegen Sie zur Vermeidung von Störungen und Spannungsspitzen in den Signalleitungen alle Kabel getrennt von Strom- und Hochspannungsleitungen. Andernfalls kann es zu Fehlfunktionen kommen.
3. Überprüfen Sie die Kabelisolierung, da eine defekte Isolierung die Einheit beschädigen kann, wenn zu hohe Spannung oder zu hoher Strom zugeführt wird.
4. Setzen Sie die Kabel nicht wiederholt Biege- oder Zugbelastung aus, stellen Sie keine schweren Gegenstände darauf ab und quetschen Sie sie nicht. Andernfalls kommt es zu Kabelbruch.



Serie VQC1000/2000

Produktspezifische Sicherheitshinweise 5

Vor der Inbetriebnahme durchlesen.

Siehe Umschlagseite für Sicherheitshinweise.

Sicherheitshinweise EX600

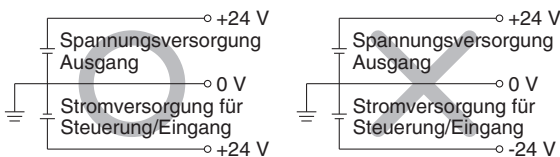
Hinweise zu Konstruktion und Auswahl

Warnung

- Verwenden Sie dieses Produkt innerhalb der Spezifikationen.**
Bei Betrieb außerhalb der Spezifikationen kann es zu Brand, Fehlfunktionen oder Systemschäden kommen.
Überprüfen Sie die technischen Daten während des Betriebs.
- Bei Verwendung eines Verriegelungsschaltkreises:**
 - Sehen Sie ein mehrfaches Verriegelungssystem vor, das von einem externen System gesteuert wird (mechanische Schutzfunktion).
 - Überprüfen Sie den korrekten Betrieb.Andernfalls kann es zu Verletzungen aufgrund von Fehlfunktionen kommen.

Achtung

- Verwenden Sie unter UL-Bedingungen als kombinierte direkte Stromversorgung eine der Klasse 2 gemäß UL1310.**
- Verwenden Sie dieses Produkt innerhalb des spezifizierten Spannungsbereichs.**
Wenn Sie die Anlage außerhalb des zulässigen Spannungsbereichs einsetzen, könnten angeschlossene Einheiten und Geräte beschädigt werden oder nicht korrekt funktionieren.
- Die Stromversorgung der Einheit sollte standardmäßig sowohl für Ausgang als auch für Steuerung/Eingang 0 V betragen.**



- Bauen Sie das Gerät nicht an Orten ein, an denen es als Arbeitsfläche dient.**
Übermäßige Kräfte z. B. durch versehentliches Darauftreten oder Daraufstellen zerstört das Gerät.
- Halten Sie für Wartungsarbeiten die Produktumgebung frei.**
Wenn Sie ein System zusammenstellen, ist der notwendige Freiraum für spätere Wartungsarbeiten zu berücksichtigen.
- Das Typenschild darf nicht abgenommen werden.**
Eine falsche Wartung oder das Nichtbefolgen der Anleitung kann zu einem Ausfall des Produkts und Funktionsstörungen führen. Darüber hinaus kann dies dazu führen, dass die Sicherheitsstandards nicht mehr eingehalten werden.
- Achten Sie beim Einschalten der Stromversorgung auf den Einschaltstrom.**
Angeschlossene Lasten können einen Ladestrom zuführen, der den Überstromschutz auslösen und somit Fehlfunktionen des Gerätes verursachen kann.

Montage

Achtung

- Bei Betrieb und Montage der Einheiten:**
 - Die scharfkantigen Metallteile der Anschlüsse oder Stecker dürfen nicht berührt werden.
 - Wenden Sie keine übermäßigen Kräfte auf die Einheit an.
Die Anschlussbereiche der Einheit sind fest mit Dichtungen verbunden.
 - Achten Sie darauf, dass Ihre Finger beim Zusammenschließen von Einheiten nicht zwischen den Einheiten eingeklemmt werden.
Andernfalls besteht Verletzungsgefahr.
- Vermeiden Sie bei der Handhabung ein Hinunterfallen, Eindrücken und übermäßige Stoßkräfte.**
Ansonsten kann es zu Geräteschäden, Fehlfunktionen oder Geräteausfällen führen.
- Halten Sie die Anzugsdrehmomente ein.**
Ein Überschreiten der zulässigen Anzugsmomente kann zu Schäden des Produkts führen.
Die Schutzart IP67 kann nur dann garantiert werden, wenn die Schrauben mit dem spezifizierten Anzugsdrehmoment angezogen werden.
- Achten Sie beim Anheben einer großen Mehrfachanschlussplatte mit Ventilen darauf, die Ventilanschlüsse keiner Zugbelastung auszusetzen.**
Andernfalls können die Anschlüsse der Einheit beschädigt werden.
Die Einheit kann schwer sein. Daher sollte Sie von mehreren Personen getragen und installiert werden, um einer übermäßigen Belastung oder Verletzungen vorzubeugen.
- Achten Sie bei der Montage der Mehrfachanschlussplatte darauf, dass die Montageoberfläche flach ist.**
Das Verdrehen der Mehrfachanschlussplatte kann zu Luftleckagen oder einer fehlerhaften Isolierung führen.

Verdrahtung

Achtung

- Stellen Sie die Erdung sicher, so dass sowohl die Sicherheit als auch die Anti-Störfunktion des Systems mit reduzierter Verdrahtung gewährleistet sind.**
Nehmen Sie die Erdung so nah wie möglich an der Einheit vor, um die Entfernung zu der Erdung so gering wie möglich zu halten.
- Vermeiden Sie ein wiederholtes Biegen oder Dehnen der Drähte und verhindern Sie, dass schwere Gegenstände auf den Drähten lasten.**
Wiederholte Dehn- und Biegebelastungen der Drähte können zu einer Beschädigung des Schaltkreises führen.
- Vermeiden Sie falsche Verdrahtung.**
Verdrahtungsfehler können Fehlfunktionen oder Schäden am reduzierten Verdrahtungssystem verursachen.
- Nehmen Sie die Verdrahtung nicht im Erregungszustand vor.**
Andernfalls kann es zu Fehlfunktionen oder Schäden am reduzierten Verdrahtungssystem oder der Eingangs-/Ausgangsgeräte kommen.



Serie VQC1000/2000

Produktspezifische Sicherheitshinweise 6

Vor der Inbetriebnahme durchlesen.

Siehe Umschlagseite für Sicherheitshinweise.

Sicherheitshinweise EX600

Verdrahtung

Achtung

- Achten Sie darauf, Signalleitungen und Hochspannungsleitungen nicht parallel, sondern getrennt voneinander zu verlegen.**
Störfrequenzen oder Spannungsspitzen in den Signalleitungen, die von den Anschluss- und Hochspannungsleitungen herrühren, können Fehlfunktionen verursachen.
Der Kabelanschluss eines Systems mit reduzierter Verdrahtung oder eines Eingangs-/Ausgangsgerätes und die Anschlusskabel bzw. Hochspannungsleitungen sind räumlich getrennt voneinander vorzunehmen.
- Stellen Sie die Isolierung der Verdrahtung sicher.**
Eine defekte Isolierung (Kontakt mit anderen Schaltkreisen, inkorrekte Isolierung zwischen Terminals, usw.) kann aufgrund von Überspannung bzw. Überstrom zu Schäden am System reduzierter Verdrahtung oder am Eingangs-/Ausgangsgerät führen.
- Sorgen Sie beim Einbau von Systemen mit reduzierter Verdrahtung mit dem Einbau von Störschutzfiltern für einen geeigneten Störschutz.**
Störgeräusche in Signalleitungen können zu Fehlfunktionen führen.
- Achten Sie beim Anschluss von Eingangs-/Ausgangsgeräten oder dem tragbaren Terminal darauf, dass Wasser, Lösungsmittel oder Öl aus dem Steckerbereich nicht in das Innere eindringen können.**
Andernfalls kann es zu Beschädigungen, Produktausfall oder Fehlfunktionen kommen.
- Achten Sie bei der Verdrahtung darauf, dass der Stecker keiner übermäßigen Zugbelastung ausgesetzt ist.**
Andernfalls kann es aufgrund von Kontaktfehlern zu Fehlfunktionen oder Schäden an der Einheit kommen.

Betriebsumgebung

Warnung

- Verwenden Sie das Produkt nicht in Umgebungen mit entzündlichem Gas oder explosivem Gas.**
Dies könnte zu Bränden oder Explosionen führen. Dieses System ist nicht explosionsicher gebaut.

Achtung

- Wählen Sie je nach Betriebsumgebung die geeignete Schutzart**
Die Schutzart IP65/67 wird erreicht, wenn folgende Bedingungen erfüllt sind:
 - Die Einheiten sind korrekt mit einem Stromversorgungskabel, Kommunikationsstecker und Kabel mit M12-Stecker angeschlossen.
 - Alle Einheiten und die Mehrfachanschlussplatte sind ordnungsgemäß montiert.
 - Nicht verwendete Stecker sind mit einer Dichtungskappe versehen.Verwenden Sie das Produkt bei Schutzart IP40 nicht in der Nähe von korrodierenden Gasen, Chemikalien, Salzwasser, Wasser oder Wasserdampf oder in einer Umgebung, in der das Produkt in direkten Kontakt mit diesen Substanzen kommen kann.
Bei Anschluss von EX600-D□□E oder EX600-D□□F entspricht die Schutzart der Ventilinsel IP40.
Das Handbediengerät erfüllt IP20, es ist daher der Eintritt von Fremdkörpern in das Innere des Gerätes und der direkte Kontakt mit Wasser, Lösungsmittel oder Öl zu vermeiden.

Betriebsumgebung

Achtung

- Bei einem Betrieb an folgenden Einsatzorten ist für eine geeignete Schutzeinrichtung zu sorgen.**
Andernfalls kann es zu Produktschäden oder Fehlfunktionen kommen.
Überprüfen Sie die Effektivität der entsprechenden Gegenmaßnahmen in den einzelnen Geräten und Maschinen.
 - in Umgebungen, in denen statische Elektrizität Störungen o. Ä. erzeugt
 - in Umgebungen, in denen ein starkes elektrisches Feld vorliegt
 - in Umgebungen, in denen die Gefahr von Bestrahlung besteht
 - in der Nähe von Stromleitungen
- Setzen Sie Signalgeber nicht zusammen mit Öl oder Chemikalien ein.**
Betriebsumgebungen mit Kühlmitteln, Lösungsmitteln zur Reinigung, Ölen oder Chemikalien können selbst bei kurzzeitigem Einsatz des Produkts in diesen negative Auswirkungen auf die Einheit (Schäden, Fehlfunktionen) haben.
- Verwenden Sie das Produkt nicht in Umgebungen, in denen es ätzenden Gasen oder Flüssigkeiten ausgesetzt sein könnte.**
Andernfalls kann es zu Fehlfunktionen der Einheit kommen.
- Verwenden Sie das Produkt nicht in Umgebungen, in denen Spannungsspitzen erzeugt werden.**
Umgebungen mit Geräten wie elektromagnetischen Filtern, Hochfrequenz-Induktionsöfen, Schweißgeräten, Motoren, usw.), die hohe Spannungsspitzen erzeugen, können den inneren Schaltkreis der Einheit beeinträchtigen oder Schäden verursachen. Sehen Sie die entsprechenden Gegenmaßnahmen vor, um der Erzeugung von Spannungsspitzen vorzubeugen und verhindern Sie, dass sich die Leitungen berühren.
- Verwenden Sie eine Ausführung mit integrierter Schutzbeschaltung wenn eine Last angesteuert wird, die Spannungsspitzen erzeugt, wie z. B. ein Relais, ein Magnetventil oder eine Leuchte.**
Wenn eine Last, die Spannungsspitzen erzeugt, direkt angesteuert wird, kann die Einheit beschädigt werden.
- Das Produkt verfügt über die CE-Kennzeichnung, es ist allerdings nicht mit einem Schutz gegen Blitzschlag ausgestattet. Schützen Sie Ihr System mithilfe der geeigneten Gegenmaßnahmen vor Blitzschlag.**
- Staub, Kabelabfälle und andere Fremdkörper dürfen nicht in das Produktinnere gelangen.**
Andernfalls kann es zu Fehlfunktionen oder Schäden kommen.
- Montieren Sie die Einheit nicht in Umgebungen, in denen sie Vibrationen oder Stoßbelastungen ausgesetzt ist.**
Andernfalls kann es zu Fehlfunktionen oder Schäden kommen.
- Verwenden Sie das Produkt nicht an Orten, an denen regelmäßige Temperaturschwankungen auftreten.**
Interne Einheiten können beschädigt werden, wenn die Temperaturschwankungen über das normale Maß hinaus gehen.
- Setzen Sie das Produkt nicht direktem Sonnenlicht aus.**
Setzen Sie das Produkt keinem direkten Sonnenlicht aus. Andernfalls kann es zu Fehlfunktionen oder Schäden kommen.
- Betreiben Sie das Gerät innerhalb des angegebenen Umgebungstemperaturbereichs.**
Andernfalls kann es zu Fehlfunktionen kommen.
- Verwenden Sie das Produkt nicht in Umgebungen, in denen Strahlungswärme herrscht.**
In solchen Umgebungen kann es zu Fehlfunktionen kommen.



Serie VQC1000/2000

Produktspezifische Sicherheitshinweise 7

Vor der Inbetriebnahme durchlesen.
Siehe Umschlagseite für Sicherheitshinweise.

Sicherheitshinweise EX600

Einstellung / Betrieb

⚠️ Warnung

1. Sie dürfen das Gerät nicht mit nassen Händen in Betrieb nehmen oder einstellen.

Es besteht die Gefahr von Stromschlägen.

<Tragbares Handterminal EX600>

2. Setzen Sie das LCD-Display keinem Druck aus.
Das LCD-Display könnte reißen und Verletzungen verursachen.
3. Die Eingangs-/Ausgangsfunktion wird dazu verwendet, den Signalstatus zwangsmäßig zu verändern. Überprüfen Sie bei Betrieb in dieser Funktion, ob die Umgebung und die Installation sicher sind.

Andernfalls kann es zu Verletzungen oder Schäden an der Anlage kommen.

4. Falsch eingestellte Parameter können Fehlfunktionen verursachen. Überprüfen Sie die Einstellungen vor der Inbetriebnahme.

Andernfalls kann es zu Verletzungen oder Schäden an der Anlage kommen.

⚠️ Achtung

1. Verwenden Sie für das Einstellen der Signalgeber der SI-Einheit einen kleinen Feinschraubendreher.

Achten Sie darauf, beim Einstellen des Signalgebers keine anderen Bauteile zu berühren.

Andernfalls kann es aufgrund eines Kurzschlusses zu Schäden an Bauteilen oder Fehlfunktionen kommen.

2. Achten Sie bei der Einstellung darauf, dass die Betriebsbedingungen eingehalten werden.

Andernfalls kann es zu Fehlfunktionen kommen. Detailinformationen zur Einstellung der Signalgeber finden Sie im Handbuch.

3. Detaillierte Informationen zu Programmierung und Adresseneinstellung finden Sie im Handbuch des Herstellers der SPS.

Der Programmierinhalt in Bezug auf das Protokoll wird von dem Hersteller der verwendeten SPS bestimmt.

<Tragbares Terminal Ex600>

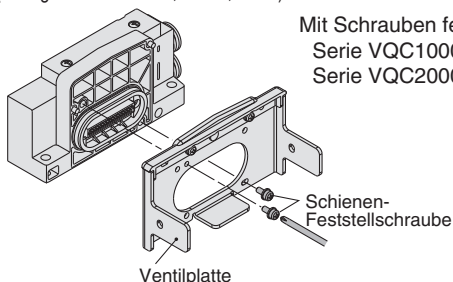
4. Betätigen Sie die Einstelltasten nicht mit spitzen Gegenständen.

Andernfalls kann es zu Fehlfunktionen oder Schäden kommen.

5. Verhindern Sie, dass Stoßkräfte und zu hohe Lasten auf die Einstelltasten wirken.

Andernfalls kann es zu Beschädigungen, Produktausfall oder Fehlfunktionen kommen.

Wenn die Bestellung keine SI-Einheit enthält, ist die Ventilplatte für die Montage der Mehrfachanschlussplatte und der SI-Einheit nicht montiert. Verwenden Sie die beiliegenden Ventilbefestigungsschrauben für die Montage der Ventilplatte.
(Anzugsdrehmoment: 0,6 bis 0,7 N·m)



Wartung

⚠️ Warnung

1. Das Produkt nicht zerlegen, modifizieren (einschließlich Schaltplatten austauschen) oder reparieren.

Es könnte Verletzungen oder Anlagenausfälle hervorrufen.

2. Zu beachten bei einer Inspektion:

- Schalten Sie die Netzversorgung ab.
- Die Druckluftzufuhr abschalten, die Leitungen entlüften und überprüfen, ob die Restdruckluft in die Atmosphäre abgelassen wurde.

Andernfalls kann es zu Fehlfunktionen von Systembauteilen oder Verletzungen führen.

⚠️ Achtung

1. Bei Betrieb und Austauschen der Einheiten:

- Die scharfkantigen Metallteile der Anschlüsse oder Stecker dürfen nicht berührt werden.
- Wenden Sie keine übermäßigen Kräfte auf die Einheit an.

Die Anschlussbereiche der Einheit sind fest mit Dichtungen verbunden.

- Achten Sie darauf, dass Ihre Finger beim Zusammenschließen von Einheiten nicht zwischen den Einheiten eingeklemmt werden.

Andernfalls besteht Verletzungsgefahr.

2. Führen Sie regelmäßig Inspektionen durch.

Andernfalls können unerwartete Fehlfunktionen in den Bauteilen des Systems aufgrund von Fehlfunktionen der Geräte oder der Anlage auftreten.

3. Stellen Sie sicher, nach der Wartung die entsprechenden Funktionsprüfungen durchzuführen.

Unterbrechen Sie den Betrieb, wenn dabei Abweichungen festgestellt werden. Fehlfunktionen in den Bauteilen des Systems könnten ansonsten unvorhergesehen auftreten.

4. Verwenden Sie für die Reinigung der Einheiten kein Benzin oder Verdünnern.

Dies könnte die Oberfläche oder das Display beschädigen. Wischen Sie Schmutz mit einem weichem Lappen ab. Verwenden Sie bei hartnäckigem Schmutz einen mit wässriger Lösung getränkten und ausgewrungenen Lappen. Wischen Sie die Fläche danach mit einem trockenen Tuch ab.




■ Handelsmarke

DeviceNet™ ist eine Handelsmarke von ODVA.

Die in diesem Katalog beschriebenen Produktnamen, können von den jeweiligen Herstellern als Handelsmarke verwendet werden.

Sicherheitsvorschriften

Diese Sicherheitsvorschriften sollen vor gefährlichen Situationen und/oder Sachschäden schützen. In diesen Hinweisen wird die potenzielle Gefahrenstufe mit den Kennzeichnungen „**Achtung**“, „**Warnung**“ oder „**Gefahr**“ bezeichnet. Diese wichtigen Sicherheitshinweise müssen zusammen mit internationalen Sicherheitsstandards (ISO/IEC ¹⁾) und anderen Sicherheitsvorschriften beachtet werden.

-  **Achtung:** **Achtung** verweist auf eine Gefährdung mit geringem Risiko, die leichte bis mittelschwere Verletzungen zur Folge haben kann, wenn sie nicht verhindert wird.
-  **Warnung:** **Warnung** verweist auf eine Gefährdung mit mittlerem Risiko, die schwere Verletzungen oder den Tod zur Folge haben kann, wenn sie nicht verhindert wird.
-  **Gefahr:** **Gefahr** verweist auf eine Gefährdung mit hohem Risiko, die schwere Verletzungen oder den Tod zur Folge hat, wenn sie nicht verhindert wird.

- 1) ISO 4414: Pneumatische Fluidtechnik – Empfehlungen für den Einsatz von Geräten für Leitungs- und Steuerungssysteme.
- ISO 4413: Fluidtechnik – Ausführungsrichtlinien Hydraulik.
- IEC 60204-1: Sicherheit von Maschinen – Elektrische Ausrüstung von Maschinen (Teil 1: Allgemeine Anforderungen)
- ISO 10218-1: Industrieroboter – Sicherheitsanforderungen.
- usw.

Warnung

1. Verantwortlich für die Kompatibilität bzw. Eignung des Produkts ist die Person, die das System erstellt oder dessen technische Daten festlegt.

Da das hier beschriebene Produkt unter verschiedenen Betriebsbedingungen eingesetzt wird, darf die Entscheidung über dessen Eignung für einen bestimmten Anwendungsfall erst nach genauer Analyse und/oder Tests erfolgen, mit denen die Erfüllung der spezifischen Anforderungen überprüft wird.

Die Erfüllung der zu erwartenden Leistung sowie die Gewährleistung der Sicherheit liegen in der Verantwortung der Person, die die Systemkompatibilität festgestellt hat.

Diese Person muss anhand der neuesten Kataloginformation ständig die Eignung aller Produktdaten überprüfen und dabei im Zuge der Systemkonfiguration alle Möglichkeiten eines Geräteausfalls ausreichend berücksichtigen.

2. Maschinen und Anlagen dürfen nur von entsprechend geschultem Personal betrieben werden.

Das hier beschriebene Produkt kann bei unsachgemäßer Handhabung gefährlich sein.

Montage-, Inbetriebnahme- und Reparaturarbeiten an Maschinen und Anlagen, einschließlich der Produkte von SMC, dürfen nur von entsprechend geschultem und erfahrenem Personal vorgenommen werden.

3. Wartungsarbeiten an Maschinen und Anlagen oder der Ausbau einzelner Komponenten dürfen erst dann vorgenommen werden, wenn die Sicherheit gewährleistet ist.

Inspektions- und Wartungsarbeiten an Maschinen und Anlagen dürfen erst dann ausgeführt werden, wenn alle Maßnahmen überprüft wurden, die ein Herunterfallen oder unvorhergesehene Bewegungen des angetriebenen Objekts verhindern.

Vor dem Ausbau des Produkts müssen vorher alle oben genannten Sicherheitsmaßnahmen ausgeführt und die Stromversorgung abgetrennt werden. Außerdem müssen die speziellen Vorsichtsmaßnahmen für alle entsprechenden Teile sorgfältig gelesen und verstanden worden sein. Vor dem erneuten Start der Maschine bzw. Anlage sind Maßnahmen zu treffen, um unvorhergesehene Bewegungen des Produkts oder Fehlfunktionen zu verhindern.

4. Die in diesem Katalog aufgeführten Produkte werden ausschließlich für die Verwendung in der Fertigungsindustrie und dort in der Automatisierungstechnik konstruiert und hergestellt. Für den Einsatz in anderen Anwendungen oder unter den im folgenden aufgeführten Bedingungen sind diese Produkte weder konstruiert, noch ausgelegt:

- 1) Einsatz- bzw. Umgebungsbedingungen, die von den angegebenen technischen Daten abweichen, oder Nutzung des Produkts im Freien oder unter direkter Sonneneinstrahlung.
- 2) Installation innerhalb von Maschinen und Anlagen, die in Verbindung mit Kernenergie, Eisenbahnen, Luft- und Raumfahrttechnik, Schiffen, Kraftfahrzeugen, militärischen Einrichtungen, Verbrennungsanlagen, medizinischen Geräten, Medizinprodukten oder Freizeitgeräten eingesetzt werden oder mit Lebensmitteln und Getränken, Notausschaltkreisen, Kupplungs- und Bremsschaltkreisen in Stanz- und Pressanwendungen, Sicherheitsausrüstungen oder anderen Anwendungen in Kontakt kommen, soweit dies nicht in der Spezifikation zum jeweiligen Produkt in diesem Katalog ausdrücklich als Ausnahmeanwendung für das jeweilige Produkt angegeben ist.

Achtung

- 3) Anwendungen, bei denen die Möglichkeit von Schäden an Personen, Sachwerten oder Tieren besteht und die eine besondere Sicherheitsanalyse verlangen.
- 4) Verwendung in Verriegelungssystemen, die ein doppeltes Verriegelungssystem mit mechanischer Schutzfunktion zum Schutz vor Ausfällen und eine regelmäßige Funktionsprüfung erfordern.

Bitte kontaktieren Sie SMC damit wir Ihre Spezifikation für spezielle Anwendungen prüfen und Ihnen ein geeignetes Produkt anbieten können.

Achtung

1. Das Produkt wurde für die Verwendung in der herstellenden Industrie konzipiert.

Das hier beschriebene Produkt wurde für die friedliche Nutzung in Fertigungsunternehmen entwickelt. Wenn Sie das Produkt in anderen Wirtschaftszweigen verwenden möchten, müssen Sie SMC vorher informieren und bei Bedarf entsprechende technische Daten aushändigen oder einen gesonderten Vertrag unterzeichnen.

Wenden Sie sich bei Fragen bitte an die nächste SMC-Vertriebsniederlassung.

Einhaltung von Vorschriften

Das Produkt unterliegt den folgenden Bestimmungen zur „Einhaltung von Vorschriften“.

Lesen Sie diese Punkte durch und erklären Sie Ihr Einverständnis, bevor Sie das Produkt verwenden.

Einhaltung von Vorschriften

1. Die Verwendung von SMC-Produkten in Fertigungsmaschinen von Herstellern von Massenvernichtungswaffen oder sonstigen Waffen ist strengstens untersagt.
2. Der Export von SMC-Produkten oder -Technologie von einem Land in ein anderes hat nach den geltenden Sicherheitsvorschriften und -normen der an der Transaktion beteiligten Länder zu erfolgen. Vor dem internationalen Versand eines jeglichen SMC-Produkts ist sicherzustellen, dass alle nationalen Vorschriften in Bezug auf den Export bekannt sind und befolgt werden.

Achtung

SMC-Produkte sind nicht für den Einsatz als Geräte im gesetzlichen Messwesen bestimmt.

Bei den von SMC hergestellten oder vertriebenen Produkten handelt es sich nicht um Messinstrumente, die durch Musterzulassungsprüfungen gemäß den Messgesetzen eines jeden Landes qualifiziert wurden. Daher können SMC-Produkte nicht für betriebliche Zwecke oder Zulassungen verwendet werden, die den geltenden Rechtsvorschriften für Messungen des jeweiligen Landes unterliegen.

SMC Corporation (Europe)

Austria	+43 (0)2262622800	www.smc.at	office@smc.at
Belgium	+32 (0)33551464	www.smc.be	info@smc.be
Bulgaria	+359 (0)2807670	www.smc.bg	office@smc.bg
Croatia	+385 (0)13707288	www.smc.hr	office@smc.hr
Czech Republic	+420 541424611	www.smc.cz	office@smc.cz
Denmark	+45 70252900	www.smc.dk.com	smc@smcdk.com
Estonia	+372 651 0370	www.smcee.ee	info@smcee.ee
Finland	+358 207513513	www.smc.fi	smcfin@smc.fi
France	+33 (0)164761000	www.smc-france.fr	supportclient@smc-france.fr
Germany	+49 (0)61034020	www.smc.de	info@smc.de
Greece	+30 210 2717265	www.smchellas.gr	sales@smchellas.gr
Hungary	+36 23513000	www.smc.hu	office@smc.hu
Ireland	+353 (0)14039000	www.smcautomation.ie	sales@smcautomation.ie
Italy	+39 03990691	www.smcitalia.it	mailbox@smcitalia.it
Latvia	+371 67817700	www.smc.lv	info@smc.lv

Lithuania	+370 5 2308118	www.smclt.lt	info@smclt.lt
Netherlands	+31 (0)205318888	www.smc.nl	info@smc.nl
Norway	+47 67129020	www.smc-norge.no	post@smc-norge.no
Poland	+48 222119600	www.smc.pl	office@smc.pl
Portugal	+351 214724500	www.smc.eu	apoioclientept@smc.smces.es
Romania	+40 213205111	www.smcromania.ro	smcromania@smcromania.ro
Russia	+7 (812)3036600	www.smc.eu	sales@smcru.com
Slovakia	+421 (0)413213212	www.smc.sk	office@smc.sk
Slovenia	+386 (0)73885412	www.smc.si	office@smc.si
Spain	+34 945184100	www.smc.eu	post@smc.smces.es
Sweden	+46 (0)86031240	www.smc.nu	smc@smc.nu
Switzerland	+41 (0)523963131	www.smc.ch	info@smc.ch
Turkey	+90 212 489 0 440	www.smcturkey.com.tr	satis@smcturkey.com.tr
UK	+44 (0)845 121 5122	www.smc.uk	sales@smc.uk

South Africa +27 10 900 1233 www.smcza.co.za zasales@smcza.co.za