

3-teilige Anzeige

Digitaler Präzisionsdruckschalter

Druckluft **1,0 MPa / 1,6 MPa** ISE70 ISE71

Allgemeine Medien **1,0 MPa / 2,0 MPa** ISE70G ISE75G

5,0 MPa / 10 MPa ISE76G ISE77G

16 MPa / 50 MPa ISE78G **Neu** ISE79S

IO-Link

CE G RA US

RoHS

IP67

Die Einstellungen können bei Anzeige des Messwertes geändert werden.

Hauptanzeige

Messwert (aktueller Druckwert)

Teilanzeige

Menuepunkt, Schaltpunkt (Schwellenwert)

Anzeige der Einstellungen

Schaltpunkt (Schwellenwert)	P.1
Hysterese-Wert	H.1
Höchstwert	H.H. 300
Tiefstwert	H.Lo



Abgewinkeltes Display Gute Sichtbarkeit aus verschiedenen Einbaupositionen



Schwenkbare Anzeige



Nach der Installation kann die Ausrichtung der Anzeige für eine bessere Sichtbarkeit angepasst werden.

Serie ISE7□/7□G/79S



CAT.EUS100-123C-DE

Einstellungsmöglichkeiten

Die Teilanzeige zeigt die einzustellenden Elemente an.

Vorgängermodell

Umschalten zwischen den Anzeigen

Neu ISE7□/7□G/79S

Permanente Darstellung auf einem Display

Beispiele der Modi

Hysterese-Modus

Normaler Ausgang	Sollwert	Invertierter Ausgang	Sollwert
P_1	0.500	n_1	0.500
Hysterese	Hysterese-Sollwert	H_1 0.050	

Window-Comparator-Modus

Normaler Ausgang Lo-Schwelle	Sollwert	Normaler Ausgang Hi-Schwelle	Sollwert
P_L	0.300	P_H	0.600
Invertierter Ausgang Lo-Schwelle	Sollwert	Invertierter Ausgang Hi-Schwelle	Sollwert
n_L	0.300	n_H	0.600

3-Schritte-Einstell-Modus

Wenn die SET-Taste gedrückt und der Sollwert (P_1) angezeigt wird, kann der Sollwert eingestellt werden. Wenn die SET-Taste gedrückt und die Hysterese (H_1) angezeigt wird, kann der Hysteresewert eingestellt werden.

Drücken (Einstellung starten)

Sollwert mit der Taste ▲ oder ▼ einstellen.

Drücken (Einstellung abgeschlossen)

Mit Schnappschussfunktion zum Ablesen des Sollwerts.

Werden die Tasten ▲ und ▼ mindestens 1 Sekunde lang gleichzeitig gedrückt, wird als Sollwert der aktuelle Druckwert übernommen.

Schnappschussfunktion

Drücken (Einstellung starten)

Die Tasten loslassen, sobald „---“ in der Teilanzeige auf der rechten Seite angezeigt wird.

Drücken (Einstellung abgeschlossen)

NPN/PNP-Schaltfunktion

Polarität des Schaltausgangs zwischen NPN und PNP im Menue wählbar. Die Anzahl an Lagerartikeln ist dadurch reduziert.

NPN **PNP**

NPN oder PNP auswählen

Andere Einstellungen der Teilanzeige

Höchstwert, Tiefstwert oder beide Werte können auf einem Display angezeigt werden.

* Die Höchst- und Tiefstwerte werden auch bei einer Unterbrechung der Spannungsversorgung beibehalten.

Höchstwert	Tiefstwert	Höchst-/Tiefstwert
H_H 0.589	H_L -0.35	0.589 -0.35
Menuepunkt (Höchstwert)	Menuepunkt (Tiefstwert)	Höchstwert Tiefstwert

Anzeige Ausgangsmodus/Ausgangstyp		Nennbereichsanzeige	Pegelstandsanzeige	Druckeinheitenanzeige					
Hysterese-Modus	Window-Comparator-Modus	Überdruckbereich		kPa	MPa	psi*1	bar*1		
Normaler Ausgang	Invertierter Ausgang	Normaler Ausgang	Invertierter Ausgang	P W	0.000 0	KPA	MPA	PSI	BAR

*1 „psi“ und „bar“ können ausgewählt werden, wenn die Auswahlfunktion für Einheiten verfügbar ist.
* Ermöglicht die kombinierte Anzeige der oben dargestellten Anzeigen und der Sollwerte auf 2 Teilanzeigen.

Praktische Funktionen

Sicherheitscode

Die Tastensperrfunktion schützt vor unbefugten Eingriffen in die Einstellungen.

Energiesparmodus

Durch Abschalten des Displays wird die Leistungsaufnahme reduziert. (Verringert die Leistungsaufnahme um ca. 60 %)

Auflösung der Anzeige

Eine Änderung der Auflösung verringert das Displayflackern.



Betriebsdruckfehler

Wenn der anliegende Druck den Nenndruck überschreitet, wird die Druckbeaufschlagung als Betriebsdruckfehler gezählt (die maximale Anzahl der Betriebsdruckfehler beträgt 1000)



Anzahl der Betriebsdruckfehler



3 Einstellmodi

Wählen Sie den Einstellmodus, der Ihre Anforderungen am besten erfüllt.



* Die obige Abbildung zeigt die Funktion von OUT1. Der Funktionsauswahl-Modus für OUT2 wird mit „F2“ ausgewählt. In der obigen Abbildung wird „2“ anstelle von „1“ angezeigt. (Beispiel) P_1 → P_2

IO-Link-kompatibel

Anzeige des Betriebs-/Gerätestatus, Fernüberwachung und -steuerung



Diagnose-Bits in Prozessdaten implementieren

Das Diagnose-Bit in den zyklischen Prozessdaten erleichtert die Erkennung von Geräteproblemen.

Es ermöglicht die Echtzeiterkennung von Geräteproblemen anhand zyklischer Daten und die detaillierte Überwachung von Problemen mittels azyklischer (aperiodischer) Daten.

Prozessdaten

Bit-Offset	Element	Anm.
0	OUT1 Ausgang	0: OFF 1: ON
1	OUT2 Ausgang	0: OFF 1: ON
2	Diagnose	0: Normal 1: Fehler
3 bis 15	Druckmesswert	Vorzeichenloser 13-Bit-Wert

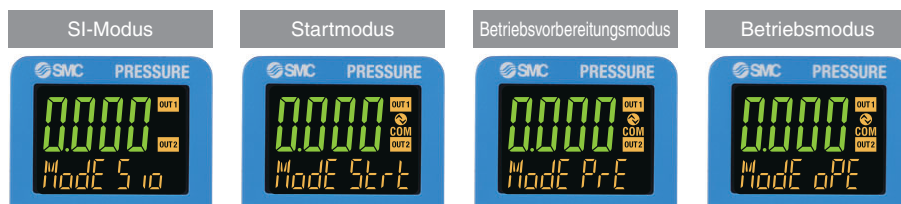
Diagnoseelemente

- Interne Fehlfunktion
- Außerhalb Nullstellungsbereich
- Außerhalb Nenndruckbereich
- Obere Temperaturgrenze im Produktinneren überschritten.

Bit-Offset	15	14	13	12	11	10	9	8	7	6	5	4	3	2	1	0
Element	Druckmesswert													Diagnose	OUT2	OUT1

Anzeigefunktion

Zeigt den Ausgangskommunikationsstatus und das Vorhandensein von Kommunikationsdaten an.







Bedienung und Anzeige

Kommunikation mit Master	IO-Link-Statusanzeige	Status	Display*3	Beschreibung	
Ja	COM*1	normal	Betrieb	Mode oPE	Normaler Kommunikationsstatus (Auslesen des Messwertes)
			Start	Mode Start	
			Betriebsvorbereitung	Mode Pre	
Nein	OFF	fehler	Die Version stimmt nicht überein	Er 15 V10	Die IO-Link Version stimmt nicht mit dem Master überein. Nichtübereinstimmung, da es sich beim Master um Version 1.0 handelt.
			Sperre	Mode Loc	Datensicherung und Wiederherstellung aufgrund von Datenspeichersperre erforderlich
			Deaktivierung der Kommunikation	Mode oPE Mode Start Mode Pre	Normale Kommunikation wurde mindestens 1 Sekunde lang nicht empfangen.
	OFF	SIO-Modus	Mode S10	Allgemeiner Schaltausgang	

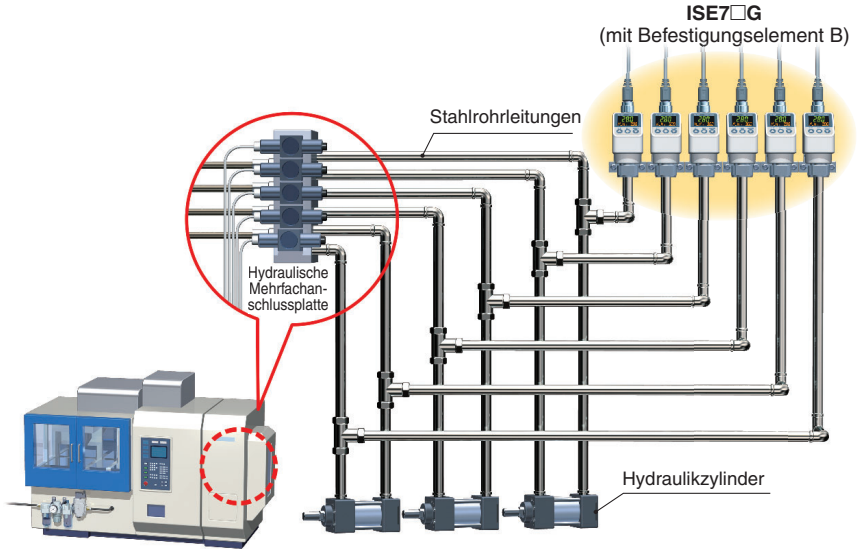
*1 Die COM-Anzeige leuchtet (ON), wenn die Kommunikation zum Master-Gerät hergestellt wurde. *2 Im IO-Link Modus leuchtet oder blinkt die IO-Link Anzeige. *3 Wenn die Teilanzeige auf Modus eingestellt ist.

Einführung der Serie

		ISE70/71 s. 7		ISE70G/75G/76G/77G/78G/79S s. 9, 11						
										
Verwendbares Medium		 Druckluft		 Allgemeine Medien						
Serie		ISE70	ISE71	ISE70G	ISE75G	ISE76G	ISE77G	ISE78G	ISE79S	
Nenndruckbereich		1.0 MPa	1.6 MPa	1.0 MPa	2.0 MPa	5.0 MPa	10 MPa	16 MPa	50 MPa	
Prüfdruck		1.5 MPa	2.4 MPa	3.0 MPa	5.0 MPa	12.5 MPa	30 MPa	48 MPa	75 MPa	
Versorgungsspannung		Bei Verwendung als Schaltausgangsgerät 12 bis 24 VDC $\pm 10\%$ mit max. 10 % Spannungswelligkeit								
		Bei Verwendung als IO-Link-Device 18 bis 30 VDC, einschließlich Restwelligkeit (p-p) 10 %								
Temperaturcharakteristik		$\pm 2\%$ F.S. (25 °C Standard)		$\pm 3\%$ F.S. (ISE70G)/ $\pm 5\%$ F.S. (ISE75G/76G/77G/78G/79S)						
Wiederholgenauigkeit		$\pm 0,5\%$ F.S.								
Hysterese		Hysterese-Modus: variabel Window-Comparator-Modus: variabel								
Ausgangstyp		NPN oder PNP, offener Kollektor.								
Display-Ausführung		3-teilige/2-farbige Anzeige								
Schutzart		IP67								
Material der medienberührenden Teile		Druckaufnahmefläche des Sensors: Silizium Leitungsanschluss: C3604 (chemisch vernickelt) O-Ring: HNBR		Druckaufnahmefläche des Sensors: Al ₂ O ₃ (Aluminiumoxid 96 %) Leitungsanschluss: C3604 (chemisch vernickelt) O-Ring: FKM + Schmierfett (ISE70G) Quadratischer Ring: FKM (ISE75G/76G/77G/78G)				Sensordruckaufnahmefläche, Leitungsanschluss: Gleichwertig mit rostfreiem Stahl 630		
Leitungsanschluss		Rc1/4, NPT1/4, G1/4 (entspricht ISO 1179-1)							Rc1/4, G1/4 (gemäß ISO 1179-1)	
Option		Anschlusskabel mit M12-Stecker, Befestigungselement								
Anm.		Auswählbare Druckeinheit, Anti-Chatterfunktion, Kalibrierfunktion der Anzeige, Energiesparmodus, Teilanzeige-Einstellfunktion								

Wählen Sie entsprechend der Anwendung entweder die eingebaute Ausführung oder die Ausführung zur Fernabfrage.

Ausführung mit integrierter Anzeige



Ausführung mit räumlich getrennter Anzeige



+



oder



Serie PSE56□

- Material der medienberührende Teile: rostfreier Stahl 316L
- Flächendichtungs- oder Klemmverschraubung können ausgewählt werden.



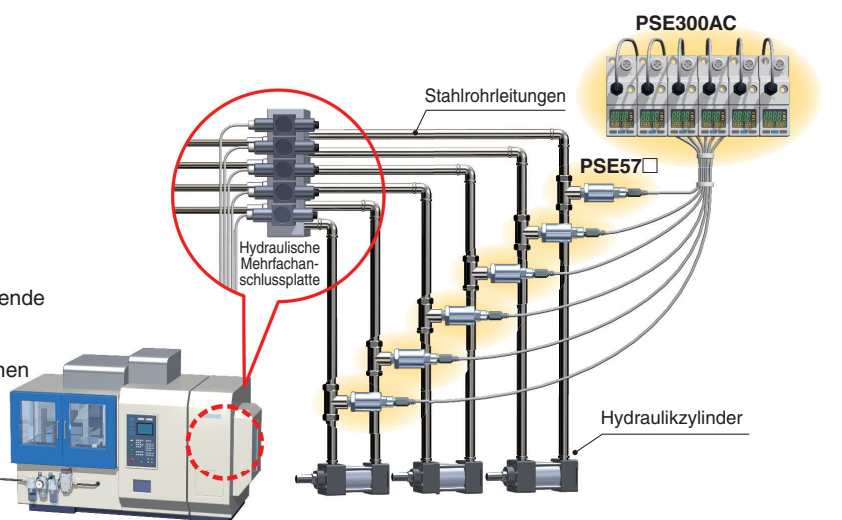
Nähere Angaben finden sie im dazugehörigen Produktkatalog auf der SMC Webseite.

Serie PSE57□

- Material der medienberührende Teile
Leitungsanschluss: C3604 + vernickelt
Drucksensor: Al₂O₃ (Aluminiumoxid 96 %)
O-Ring: FKM + Schmierfett (PSE570/573/574)
Quadratischer Ring: FKM (PSE575/576/577)
- Prüfspannung: 500 VAC

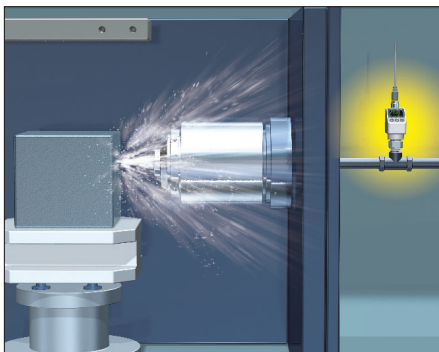


Nähere Angaben finden sie im dazugehörigen Produktkatalog auf der SMC Webseite.

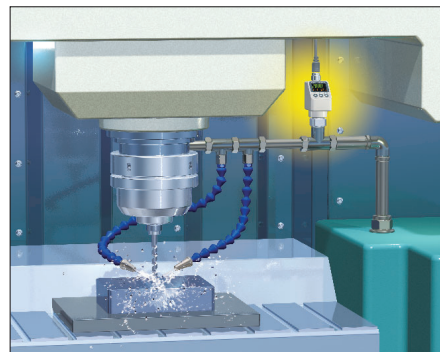


Anwendungsbeispiele

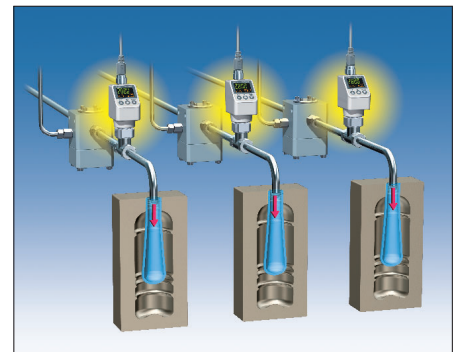
Für Hochdruck Für die Hochdruck-Hauptbohrspindel-Druckregelung



Für die Druckregelung von flüssigen Kühlmitteln



Für die Druckregelung von PET-Flaschen-Spritzgussmaschinen



INHALT

3-teilige Anzeige Digitaler Präzisionsdruckschalter Serie ISE7□/7□G/79S



3-teilige Anzeige Digitaler Präzisionsdruckschalter: Für Druckluft

Serie ISE70/71

Bestellschlüssel	S. 7
Optionen/Bestell-Nr.	S. 7
Technische Daten	S. 8

3-teilige Anzeige Digitaler Präzisionsdruckschalter: Für verschiedene Medien

Serie ISE70G/75G/76G/77G/78G

Bestellschlüssel	S. 9
Optionen/Bestell-Nr.	S. 9
Technische Daten	S. 10

3-teilige Anzeige Digitaler Präzisionsdruckschalter: Für verschiedene Medien

Serie ISE79S

Bestellschlüssel	S. 11
Optionen/Bestell-Nr.	S. 11
Technische Daten	S. 12

Einstellbarer Druckbereich und Nenndruckbereich	S. 13
Beispiele für interne Schaltung und Verdrahtung	S. 13
Abmessungen	S. 14
Funktionsbeschreibung	S. 15
Sicherheitsvorschriften	Rückseite

3-teilige Anzeige  IO-Link   

Digitaler Präzisionsdruckschalter: Für Druckluft

Serie ISE70/71



Bestellschlüssel

ISE70 - **02** - **L2** - **M** [] [] []

Druckbereich

Symbol	Beschreibung
ISE70	0 bis 1 MPa
ISE71	0 bis 1,6 MPa

Anschlusspezifikation

Symbol	Beschreibung
02	Rc1/4
N02	NPT1/4
F02	G1/4*1

*1 entspricht ISO 1179-1

Ausgangsspezifikation*1

Symbol	Beschreibung
L2	IO-Link: Schaltausgang 1 + Schaltausgang 2 (Schaltausgang: NPN oder PNP-Schalttyp)
AB	Schaltausgang 1 + Schaltausgang 2 (Schaltausgang: NPN oder PNP-Schalttyp)

*1 Nähere Angaben finden Sie auf den Seiten 8 und 13.

Anzeigeeinheit

Symbol	Beschreibung
—	Auswahlfunktion für Einheiten
M	Nur SI-Einheit*1

*1 Feste Einheit: MPa, kPa

Option 3

Symbol	Beschreibung
—	Betriebsanleitung
Y	ohne
K	Betriebsanleitung + Kalibrierungszertifikat
T	Kalibrierungszertifikat

Option 2

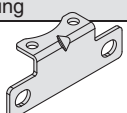
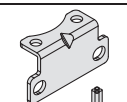
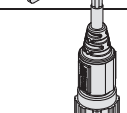
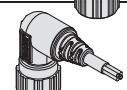
Symbol	Beschreibung
—	ohne
A	Befestigungselement A (austauschbar mit ISE70)
B	Befestigungselement B

Option 1

Symbol	Beschreibung
—	ohne
S	Anschlusskabel mit M12-Stecker (gerade, 5 m)
L	Anschlusskabel mit M12-Stecker (rechtwinklig, 5 m)

Optionen/Bestell-Nr.

Wenn nur optionale Teile benötigt werden, bestellen Sie bitte mit den unten aufgeführten Bestellnummern.

Beschreibung	Bestell-Nr.	Anm.
Befestigungselement A 	ZS-50-A	Austauschbar mit ISE70 Mit 2 Befestigungsschrauben (M4 x 6)
Befestigungselement B 	ZS-50-B	Mit 2 Befestigungsschrauben (M4 x 6)
Anschlusskabel mit M12-Stecker: gerade 	ZS-31-B	Anschlusskabellänge: 5 m
Anschlusskabel mit M12-Stecker: rechtwinklig 	ZS-31-C	Anschlusskabellänge: 5 m



ISE7□G

Für Sicherheitshinweise im Zusammenhang mit dem Druckschalter und Produktspezifische Sicherheitshinweise siehe „Betriebsanleitung“ auf der SMC-Website.

Technische Daten

Modell		ISE70	ISE71	
Verwendbares Medium		Druckluft, nicht ätzendes Gas, nicht entzündliches Gas		
Druck	Nenndruckbereich	0 bis 1,000 MPa	0 bis 1,600 MPa	
	Anzeige/Einstelldruckbereich	-0,105 bis 1,050 MPa	-0,105 bis 1,680 MPa	
	Anzeige/kleinste Einstelleinheit	0,001 MPa	0,001 MPa	
	Prüfdruck	1,5 MPa	2,4 MPa	
Spannungsversorgung	Versorgungsspannung	Bei Verwendung mit Schaltausgang	12 bis 24 VDC $\pm 10\%$ mit max. 10 % Spannungswelligkeit	
		Bei Verwendung als IO-Link	18 bis 30 VDC, einschließlich Brummspannung (p-p) 10 %	
	Stromaufnahme	max. 35 mA		
	Verpolungsschutz	Ja		
Genauigkeit	Anzeigegenauigkeit	$\pm 2\%$ v. E. ± 1 Stelle (Umgebungstemperatur 25 ± 3 °C)		
	Wiederholgenauigkeit	$\pm 0,5\%$ F.S.		
	Temperaturcharakteristik	$\pm 2\%$ F.S. (25 °C Standard)		
Schaltausgang (Während des SIO-Modus für Ausgangsspezifikationen „AB“ oder „L2“)	Ausgangsart	NPN oder PNP offener Kollektor		
	Ausgangsmodus	Hysteresese, Window-Comparator, Fehlerausgang, Ausgang OFF		
	Schaltmodus	normaler Ausgang, invertierter Ausgang		
	Max. Laststrom	80 mA		
	Max. anliegende Spannung	30 V (NPN-Ausgang)		
	Interner Spannungsabfall (Restspannung)	Max. 1,5 V (bei einem Laststrom von 80 mA)		
	Verzögerungszeit*1	max. 1,5 ms, einstellbar von 0 bis 60 s in Schritten von 0,01 s.		
	Hysteresese	Hysteresese-Modus	Einstellbar (bei 0 beginnend)*2	
		Window-Comparator-Modus		
	Kurzschlusschutz	Ja		
Display	Einheit*3	MPa, kPa, kgf/cm ² , bar, psi		
	Display-Ausführung	LCD		
	Aufbau Anzeige	3-teilige Anzeige (Hauptanzeige, 2 Teilanzeige)		
	Anzeigefarbe	Hauptanzeige: rot/grün, Teilanzeige: orange		
	Anzahl der Anzeigestellen	Hauptanzeige: 4-stellig (7 Segmente), Teilanzeige: 4-stellig (oben 1-stellig/11 Segmente, 7 Segmente für andere)		
	Betriebsanzeige	Leuchtet bei Schaltausgang ON. OUT1, OUT2: orange		
Digitalfilter*4	Einstellbar von 0 bis 30 s in Schritten von 0,01 s.			
Umgebung	Schutzart	IP67		
	Prüfspannung	1000 VAC für 1 Minute zwischen Klemmen und Gehäuse		
	Isolationswiderstand	min. 50 M Ω (500 VDC gemessen mit einem Isolationsmessgerät) zwischen Klemmen und Gehäuse		
	Betriebstemperaturbereich	In Betrieb: 0 bis 50 °C, Lagerung: -10 bis 60 °C (keine Kondensation, nicht gefroren)		
	Luftfeuchtigkeitsbereich	Betrieb/Lagerung: 35 bis 85 % relative Luftfeuchtigkeit (ohne Kondensation)		
Normen	CE, RoHS			
Leitungsanschluss	Anschlussgröße	Rc1/4, NPT1/4, G1/4		
	Material medienberührende Teile	Sensordruckbereich: Silizium Leitungsanschluss: C3604 (chemisch vernickelt), O-Ring: HNBR		
Gewicht	Gehäuse	Anschlussgröße Rc1/4	153 g	
		Anschlussgröße NPT1/4	152 g	
		Anschlussgröße G1/4	150 g	
	Anschlusskabel mit Stecker	139 g		
Kommunikation (IO-Link Modus)	IO-Link-Ausführung	Device		
	IO-Link-Version	V1.1		
	Übertragungsgeschwindigkeit	COM2 (38,4 kbps)		
	Konfigurationsdatei	IODD-Datei*5		
	Minimale Zykluszeit	2,3 ms		
	Prozessdatenlänge	Eingangsdaten: 2 Byte, Ausgangsdaten: 0 Byte		
	Datenkommunikation auf Anfrage	Ja		
	Datenspeicherungsfunktion	Ja		
	Ereignisfunktion	Ja		
	Vendor ID	131 (0 x 0083)		

*1 Wert ohne Digitalfilter (bei 0 ms)

*2 Wenn die anliegende Spannung um den Sollwert schwankt, muss die Hysteresese den Wert des Schwankungsbereichs überschreiten, andernfalls kommt es zum Flattern des angezeigten Messwerts.

*3 Die Einstellung ist nur bei Modellen mit Auswahlfunktion für Einheiten möglich. Für Modelle ohne diese Funktion sind nur MPa oder kPa verfügbar.

*4 Die Schaltzeit entspricht einem Sollwert von 90 % in Bezug auf die Sprungeingabe.

*5 Die Konfigurationsdatei kann von der SMC-Website (<http://www.smcworld.com>) heruntergeladen werden.

* Produkte mit winzigen Kratzern, Flecken oder Farb- oder Helligkeitsschwankungen der Anzeige, welche die Leistung des Produkts nicht beeinträchtigen, werden als konforme Produkte betrachtet.

**3-teilige
Anzeige**



IO-Link



cRU[®] us

RoHS

Digitaler Präzisionsdruckschalter: Für verschiedene Medien

Serie ISE70G/75G/76G/77G/78G



Bestellschlüssel

ISE70G - F02 - L2 - M

Druckbereich

Symbol	Beschreibung
ISE70G	0 bis 1 MPa
ISE75G	0 bis 2 MPa
ISE76G	0 bis 5 MPa
ISE77G	0 bis 10 MPa
ISE78G	0 bis 16 MPa

Anschlusspezifikation

Symbol	Beschreibung
02	Rc1/4
N02	NPT1/4
F02	G1/4*1

*1 entspricht ISO 1179-1

Düse

Symbol	Beschreibung
—	ohne
T	Ja*1

*1 Die Düse wird zusammen mit dem Produkt geliefert.

Ausgangsspezifikation*1

Symbol	Beschreibung
L2	IO-Link: Schaltausgang 1 + Schaltausgang 2 (Schaltausgang: NPN oder PNP-Schalttyp)

*1 Nähere Angaben finden Sie auf den Seiten 10 und 13.

Anzeigeeinheit

Symbol	Beschreibung
—	Auswahlfunktion für Einheiten
M	Nur SI-Einheit*1

*1 Feste Einheit: MPa, kPa

Option 3

Symbol	Beschreibung
—	Betriebsanleitung
Y	ohne
K	Betriebsanleitung + Kalibrierungszertifikat
T	Kalibrierungszertifikat

Option 2

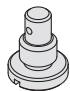
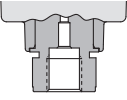
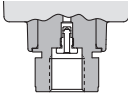
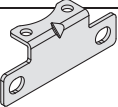
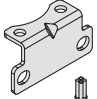

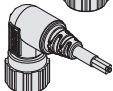
Symbol	Beschreibung
—	ohne
A	Befestigungselement A (austauschbar mit ISE75(H))
B	Befestigungselement B

Option 1

Symbol	Beschreibung
—	ohne
S	Anschlusskabel mit M12-Stecker (gerade, 5 m)
L	Anschlusskabel mit M12-Stecker (rechtwinklig, 5 m)

Optionen/Bestell-Nr.

Wenn nur optionale Teile benötigt werden, bestellen Sie bitte mit den unten aufgeführten Bestellnummern.

Beschreibung	Bestell-Nr.	Anm.
Düse 	ZS-48-A	 Ohne Düse  Mit Düse
Befestigungselement A 	ZS-50-A	Austauschbar mit ISE75(H) Mit 2 Befestigungsschrauben (M4 x 6)
Befestigungselement B 	ZS-50-B	Mit 2 Befestigungsschrauben (M4 x 6)
Anschlusskabel mit M12-Stecker: gerade 	ZS-31-B	Anschlusskabellänge: 5 m
Anschlusskabel mit M12-Stecker: rechtwinklig 	ZS-31-C	Anschlusskabellänge: 5 m



Für Sicherheitshinweise im Zusammenhang mit dem Druckschalter und Produktspezifische Sicherheitshinweise siehe „Betriebsanleitung“ auf der SMC-Website.

Technische Daten

Modell		ISE70G	ISE75G	ISE76G	ISE77G	ISE78G
Verwendbares Medium		Flüssigkeiten oder Gase, welche medienberührende Teile, nicht korrodieren.				
Druck	Nenndruckbereich	0 bis 1,000 MPa	0 bis 2,000 MPa	0 bis 5,00 MPa	0 bis 10,00 MPa	0 bis 16,00 MPa
	Anzeige/Einstellbereich	-0,105 bis 1,050 MPa	-0,105 bis 2,100 MPa	-0,25 bis 5,25 MPa	-0,50 bis 10,50 MPa	-0,80 bis 16,80 MPa
	Anzeige/kleinste Einstelleinheit	0,001 MPa	0,001 MPa	0,01 MPa	0,01 MPa	0,01 MPa
	Prüfdruck	3,0 MPa	5,0 MPa	12,5 MPa	30 MPa	48 MPa
Spannungsversorgung	Versorgungsspannung	Bei Verwendung als Schaltausgangsgerät	12 bis 24 VDC ±10 % mit max. 10 % Spannungswelligkeit			
		Bei Verwendung als IO-Link Device	18 bis 30 VDC, einschließlich Brummspannung (p-p) 10 %			
	Stromaufnahme	max. 35 mA				
	Schutz	Verpolungsschutz				
Genauigkeit	Anzeigegegenauigkeit	±2 % v. E. ±1 Stelle (Umgebungstemperatur 25 ±3 °C)				
	Wiederholgenauigkeit	±0,5 % F.S.				
	Temperaturcharakteristik (25 °C Standard)	±3 % F.S.	±5 % F.S.			
Schaltausgang (SIO-Modus)	Ausgangstyp	NPN oder PNP offener Kollektor				
	Ausgangsmodus	Hysteresese, Window-Comparator, Fehlerausgang, Ausgang OFF				
	Schaltvorgang	normaler Ausgang, invertierter Ausgang				
	Max. Laststrom	80 mA				
	max. anliegende Spannung	30 V (NPN-Ausgang)				
	Interner Spannungsabfall (Restspannung)	Max. 1,5 V (bei einem Laststrom von 80 mA)				
	Verzögerungszeit*1	max. 2 ms, einstellbar von 0 bis 60 s in Schritten von 0,01 s.				
	Hysteresese	Hysteresese-Modus	Einstellbar (bei 0 beginnend)*2			
	Window-Comparator-Modus					
	Kurzschlusschutz	Ja				
Display	Einheit*3	MPa, kPa, kgf/cm ² , bar, psi				
	Display-Ausführung	LCD				
	Anzahl Anzeige	3-teilige Anzeige (Hauptanzeige, 2 Teilanzeige)				
	Anzeigefarbe	Hauptanzeige: rot/grün, Teilanzeige: orange				
	Anzahl der Anzeigestellen	Hauptanzeige: 4-stellig (7 Segmente), Teilanzeige: 4-stellig (oben 1-stellig/11 Segmente, 7 Segmente für andere)				
	Betriebsanzeige	Leuchtet bei Schaltausgang ON. OUT1, OUT2: orange				
Digitalfilter*4	Einstellbar von 0 bis 30 s in Schritten von 0,01 s.					
Betriebsumgebung	Schutzart	IP67				
	Prüfspannung	500 VAC für 1 Minute zwischen Klemmen und Gehäuse				
	Isolationswiderstand	Mind. 50 MΩ (500 VDC gemessen mit einem Isolationsmessgerät) zwischen Klemmen und Gehäuse				
	Temperaturbereich der Flüssigkeit	-5 bis 70 °C (keine Kondensation oder Gefrieren)				
	Betriebstemperaturbereich	Betrieb: -5 bis 50 °C, Lagerung: -10 bis 60 °C (keine Kondensation, nicht gefroren)				
	Luftfeuchtigkeitsbereich	Betrieb/Lagerung: 35 bis 85 % rel. Luftfeuchtigkeit (keine Kondensation)				
Standards	UL/CSA (E216656), CE-Kennzeichnung (EMV-Richtlinie/RoHS-Richtlinie)					
Leitungsanschluss	Anschlussgröße	Rc1/4, NPT1/4, G1/4				
	Material der medienberührenden Teile	Druckaufnahmefläche des Sensors: Al ₂ O ₃ (Aluminiumoxid 96 %), Leitungsanschluss: C3604 (chemisch vernickelt), O-Ring: FKM + Schmierfett (1 MPa), Quadratischer Ring: FKM (2, 5, 10, 16 MPa)				
Gewicht	Gehäuse	Anschlussgröße Rc1/4	184 g			
		Anschlussgröße NPT1/4	183 g			
		Anschlussgröße G1/4	181 g			
	Option	Anschlusskabel mit Stecker	139 g			
		Befestigungselement A	17,7 g			
		Befestigungselement B	14,2 g			
	Düse	1,2 g				
Kommunikation (IO-Link-Modus)	IO-Link-Ausführung	Device				
	IO-Link-Version	V1,1				
	Übertragungsgeschwindigkeit	COM2 (38,4 kbps)				
	Konfigurationsdatei	IODD-Datei*5				
	Minimale Zykluszeit	2,3 ms				
	Prozessdatenlänge	Eingangsdaten: 2 Byte, Ausgangsdaten: 0 Byte				
	Datenkommunikation auf Anfrage	Ja				
	Datenspeicherungsfunktion	Ja				
	Ereignisfunktion	Ja				
	Vendor-ID	131 (0 x 0083)				

*1 Wert ohne Digitalfilter (bei 0 ms)

*2 Wenn der anliegende Druck um den Sollwert herum schwankt, muss die Hysteresese den Wert des Schwankungsbereichs überschreiten, andernfalls kommt es zum Flattern des angezeigten Messwerts.

*3 Die Einstellung ist nur bei Modellen mit Auswahlfunktion für Einheiten möglich. Bei den Modellen ohne diese Funktion stehen nur MPa oder KPa für die Serie ISE70G/ISE75G bzw. nur MPa für die Serie ISE76G/ISE77G zur Verfügung.

*4 Die Schaltzeit entspricht einem Sollwert von 90 % in Bezug auf die Sprungeingabe.

*5 Die Konfigurationsdatei kann von der SMC-Website (<http://www.smcworld.com>) heruntergeladen werden.

* Produkte mit winzigen Kratzern, Flecken oder Farb- oder Helligkeitsschwankungen der Anzeige, welche die Leistung des Produkts nicht beeinträchtigen, werden als konforme Produkte betrachtet.

**3-teilige
Anzeige**



IO-Link



cRU[®] US



Digitaler Präzisionsdruckschalter: Für verschiedene Medien

Serie ISE79S

Bestellschlüssel



ISE79S - F02 - L2 - M [] [] []

Druckbereich

Symbol	Beschreibung
ISE79S	0 to 50 MPa

Anschlusspezifikation

Symbol	Beschreibung
02	Rc1/4
F02	G1/4*1

*1 entspricht ISO 1179-1

Ausgangsspezifikation*1

Symbol	Beschreibung
L2	IO-Link: Schaltausgang 1 + Schaltausgang 2 (Schaltausgang: NPN oder PNP-Schalttyp)

*1 Nähere Angaben finden Sie auf den Seiten 12 und 13.

Anzeigeeinheit

Symbol	Beschreibung
—	Auswahlfunktion für Einheiten
M	Nur SI-Einheit*1

*1 Feste Einheit: MPa, kPa

Option 3

Symbol	Beschreibung
—	Betriebsanleitung
Y	ohne
K	Betriebsanleitung + Kalibrierungszertifikat
T	Kalibrierungszertifikat

Option 2

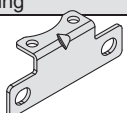
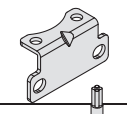
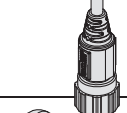
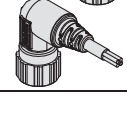
Symbol	Beschreibung
—	ohne
A	Befestigungselement A (austauschbar mit ISE75(H))
B	Befestigungselement B

Option 1

Symbol	Beschreibung
—	ohne
S	Anschlusskabel mit M12-Stecker (gerade, 5 m)
L	Anschlusskabel mit M12-Stecker (rechtwinklig, 5 m)

Optionen/Bestell-Nr.

Wenn nur optionale Teile benötigt werden, bestellen Sie bitte mit den unten aufgeführten Bestellnummern.

Beschreibung	Bestell-Nr.	Anm.
Befestigungselement A 	ZS-50-A	Austauschbar mit ISE75(H) Mit 2 Befestigungsschrauben (M4 x 6)
Befestigungselement B 	ZS-50-B	Mit 2 Befestigungsschrauben (M4 x 6)
Anschlusskabel mit M12-Stecker: gerade 	ZS-31-B	Anschlusskabellänge: 5 m
Anschlusskabel mit M12-Stecker: rechtwinklig 	ZS-31-C	Anschlusskabellänge: 5 m

Für Sicherheitshinweise im Zusammenhang mit dem Druckschalter und Produktspezifische Sicherheitshinweise siehe „Betriebsanleitung“ auf der SMC-Website.



Technische Daten

Modell		ISE79S	
Verwendbares Medium		Flüssigkeiten oder Gase, welche medienberührende Teile, nicht korrodieren.	
Druck	Nenndruckbereich	0 bis 50,0 MPa	
	Anzeige/Einstelldruckbereich	-2,5 bis 52,5 MPa	
	Anzeige/kleinste Einstelleinheit	0,1 MPa	
	Prüfdruck	75 MPa	
Spannungsversorgung	Versorgungsspannung	Bei Verwendung als Schaltausgangsgerät	12 bis 24 VDC $\pm 10\%$ mit max. 10 % Spannungswelligkeit
		Bei Verwendung als IO-Link Device	18 bis 30 VDC, einschließlich Brummspannung (p-p) 10 %
	Stromaufnahme	max. 35 mA	
	Schutz	Verpolungsschutz	
Genauigkeit	Anzeigegenauigkeit	$\pm 2\%$ v. E. ± 1 Stelle (Umgebungstemperatur $25 \pm 3\text{ }^\circ\text{C}$)	
	Wiederholgenauigkeit	$\pm 0,5\%$ F.S.	
	Temperaturcharakteristik (25 °C Standard)	$\pm 5\%$ F.S.	
Schaltausgang (SIO-Modus)	Ausgangstyp	NPN oder PNP offener Kollektor	
	Ausgangsmodus	Hysteresese, Window-Comparator, Fehlerausgang, Ausgang OFF	
	Schaltvorgang	normaler Ausgang, invertierter Ausgang	
	Max. Laststrom	80 mA	
	max. anliegende Spannung	30 V (NPN-Ausgang)	
	Interner Spannungsabfall (Restspannung)	Max. 1,5 V (bei einem Laststrom von 80 mA)	
	Verzögerungszeit*1	max. 2 ms, einstellbar von 0 bis 60 s in Schritten von 0,01 s.	
	Hysteresese	Hysteresese-Modus Window-Comparator-Modus	Einstellbar (bei 0 beginnend)*2
	Kurzschlusschutz	Ja	
Display	Einheit*3	MPa, kPa, kgf/cm ² , bar, psi	
	Display-Ausführung	LCD	
	Anzahl Anzeige	3-teilige Anzeige (Hauptanzeige, 2 Teilanzeige)	
	Anzeigefarbe	Hauptanzeige: rot/grün, Teilanzeige: orange	
	Anzahl der Anzeigestellen	Hauptanzeige: 4-stellig (7 Segmente), Teilanzeige: 4-stellig (oben 1-stellig/11 Segmente, 7 Segmente für andere)	
	Betriebsanzeige	Leuchtet bei Schaltausgang ON. OUT1, OUT2: orange	
Digitalfilter*4	Einstellbar von 0 bis 30 s in Schritten von 0,01 s.		
Betriebsumgebung	Schutzart	IP67	
	Prüfspannung	500 VAC für 1 Minute zwischen Klemmen und Gehäuse	
	Isolationswiderstand	Mind. 1000 M Ω (50 VDC gemessen mit einem Isolationsmessgerät) zwischen Klemmen und Gehäuse	
	Temperaturbereich der Flüssigkeit	-5 bis 70 °C (keine Kondensation oder Gefrieren)	
	Betriebstemperaturbereich	Betrieb: -5 bis 50 °C, Lagerung: -10 bis 60 °C (keine Kondensation, nicht gefroren)	
	Luftfeuchtigkeitsbereich	Betrieb/Lagerung: 35 bis 85 % rel. Luftfeuchtigkeit (keine Kondensation)	
Standards	UL/CSA (E216656), CE-Kennzeichnung (EMV-Richtlinie/RoHS-Richtlinie)		
Leitungsanschluss	Anschlussgröße	Rc1/4, NPT1/4, G1/4	
	Material der medienberührenden Teile	Sensordruckaufnahmefläche, Leitungsanschluss: Gleichwertig mit rostfreiem Stahl 630	
Gewicht	Gehäuse	Anschlussgröße Rc1/4	144 g
		Anschlussgröße G1/4	141 g
	Option	Anschlusskabel mit Stecker	139 g
		Befestigungselement A	17,7 g
		Befestigungselement B	14,2 g
Kommunikation (IO-Link-Modus)	IO-Link-Ausführung	Device	
	IO-Link-Version	V1,1	
	Übertragungsgeschwindigkeit	COM2 (38,4 kbps)	
	Konfigurationsdatei	IODD-Datei*5	
	Minimale Zykluszeit	2,3 ms	
	Prozessdatenlänge	Eingangsdaten: 2 Byte, Ausgangsdaten: 0 Byte	
	Datenkommunikation auf Anfrage	Ja	
	Datenspeicherfunktion	Ja	
	Ereignisfunktion	Ja	
	Vendor-ID	131 (0 x 0083)	

*1 Wert ohne Digitalfilter (bei 0 ms)

*2 Wenn der anliegende Druck um den Sollwert herum schwankt, muss die Hysteresese den Wert des Schwankungsbereichs überschreiten, andernfalls kommt es zum Flattern des angezeigten Messwerts.

*3 Die Einstellung ist nur bei Modellen mit Auswahlfunktion für Einheiten möglich. Bei den Modellen ohne diese Funktion stehen nur MPa oder KPa für die Serie ISE70G/ISE75G bzw. nur MPa für die Serie ISE76G/ISE77G zur Verfügung.

*4 Die Schaltzeit entspricht einem Sollwert von 90 % in Bezug auf die Sprungeingabe.

*5 Die Konfigurationsdatei kann von der SMC-Website (<http://www.smcworld.com>) heruntergeladen werden.

* Produkte mit winzigen Kratzern, Flecken oder Farb- oder Helligkeitsschwankungen der Anzeige, welche die Leistung des Produkts nicht beeinträchtigen, werden als konforme Produkte betrachtet.

Einstelldruckbereich und Nenndruckbereich

Druck innerhalb des Nenndruckbereiches einstellen. Der Einstelldruckbereich ist der Druckbereich, innerhalb dessen der Schaltausgang eingestellt werden kann. Der Nenndruckbereich ist der Druckbereich, der den technischen Daten (Genauigkeit, Linearität usw.) des Produkts entspricht. Es ist zwar möglich, einen Wert einzustellen, der außerhalb des Betriebsnenndruckbereichs liegt, allerdings kann die Einhaltung der technischen Daten dann nicht mehr gewährleistet werden, selbst wenn der Wert innerhalb des Einstelldruckbereichs liegt.

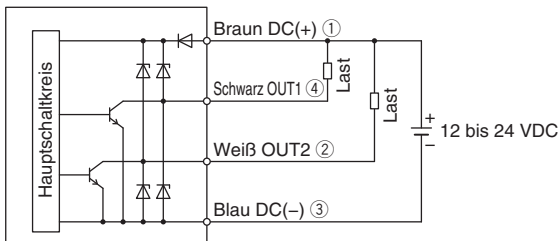
Schalter		Druckbereich								
		-2 MPa	-0,1 MPa	0	1 MPa	2 MPa	5 MPa	10 MPa	15 MPa	50 MPa
Für 1 MPa (für Druckluft und allgemeine Medien)	ISE70			0	1 MPa					
	ISE70G	-0,105 MPa			1,05 MPa					
Für 1,6 MPa (für Druckluft)	ISE71			0	1,6 MPa					
		-0,105 MPa			1,68 MPa					
Für 2 MPa (für verschiedene Medien)	ISE75G			0	2 MPa					
		-0,105 MPa			2,1 MPa					
Für 5 MPa (für verschiedene Medien)	ISE76G			0	5 MPa					
		-0,25 MPa			5,25 MPa					
Für 10 MPa (für verschiedene Medien)	ISE77G			0	10 MPa					
		-0,50 MPa			10,5 MPa					
Für 16 MPa (für verschiedene Medien)	ISE78G			0	16 MPa					
		-0,80 MPa			16,8 MPa					
Für 50 MPa (für verschiedene Medien)	ISE79S			0	50 MPa					
		-2,5 MPa			52,5 MPa					

■ Nenndruckbereich des Schalters
■ Einstelldruckbereich des Schalters

Beispiele für innere Schaltkreise und Verdrahtung

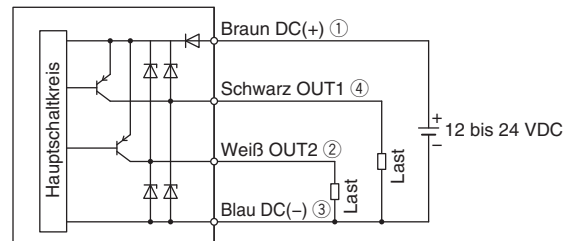
Bei Verwendung als Schaltausgangsgerät

Einstellung NPN offener Kollektor 2 Ausgänge

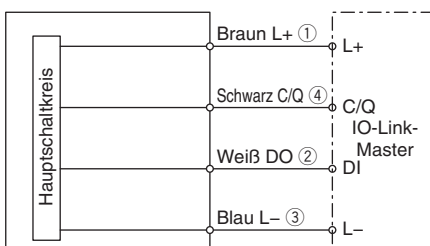


* Die Zahlen in den Schaltplänen zeigen die Stiftbelegung.

Einstellung PNP offener Kollektor 2 Ausgänge

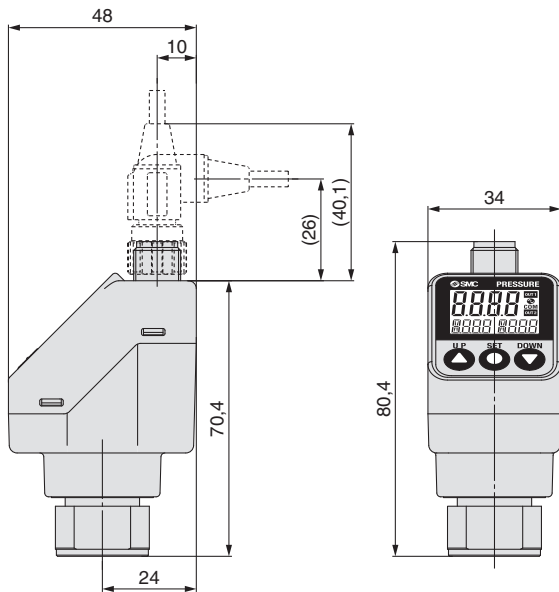
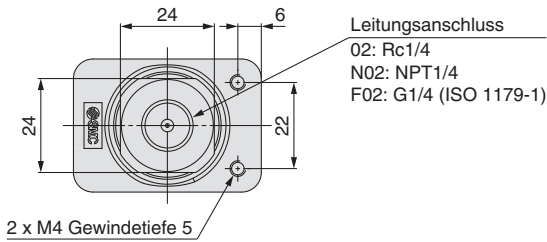


Bei Verwendung als IO-Link Device

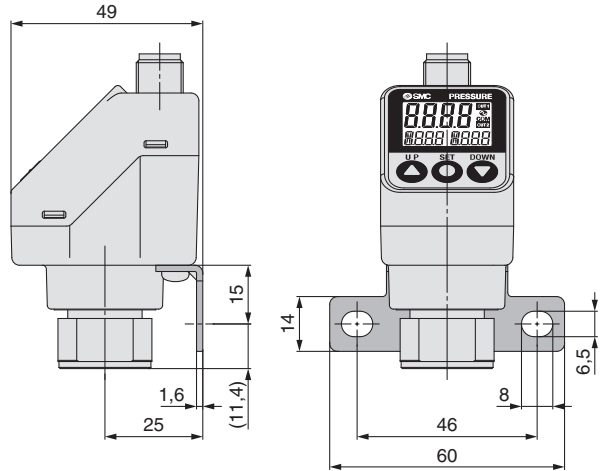


Abmessungen

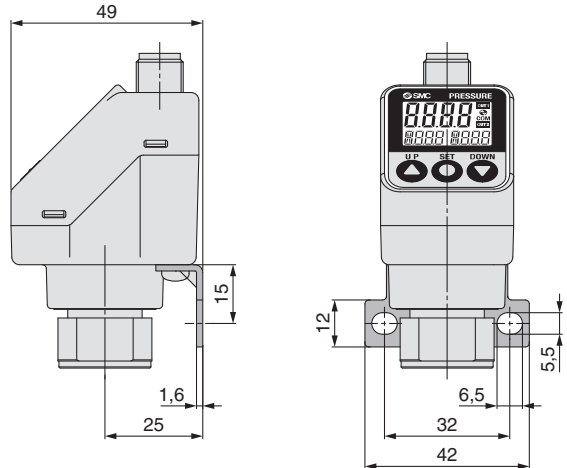
Ohne Befestigungselement



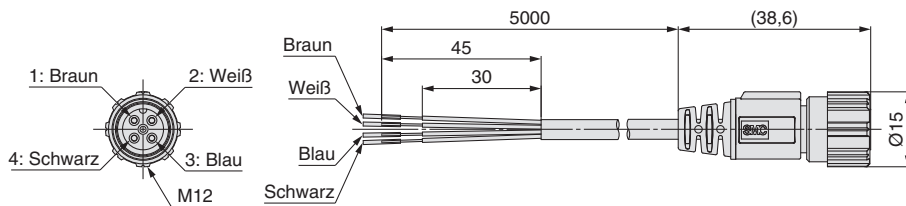
Befestigungswinkel A (austauschbar mit ISE70/ISE75(H)) (Bestell-Nr.: ZS-50-A)



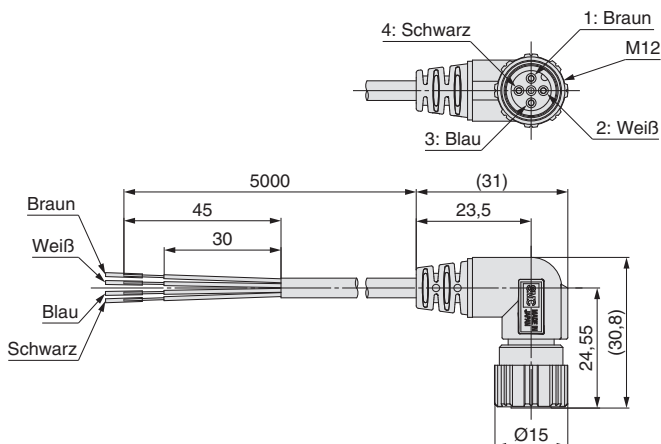
Befestigungselement B (Bestell-Nr.: ZS-50-B)



Anschlusskabel mit M12-Stecker (Bestell-Nr.: ZS-31-B)



(Bestell-Nr.: ZS-31-C)



Bei Verwendung als Schaltausgangsgerät

Pos.	Beschreibung	Anschlusskabelfarbe	Anm.
1	DC(+)	Braun	12 bis 24 VDC
2	OUT2	Weiß	Schaltausgang 2
3	DC(-)	Blau	0 V
4	OUT1	Schwarz	Schaltausgang 1

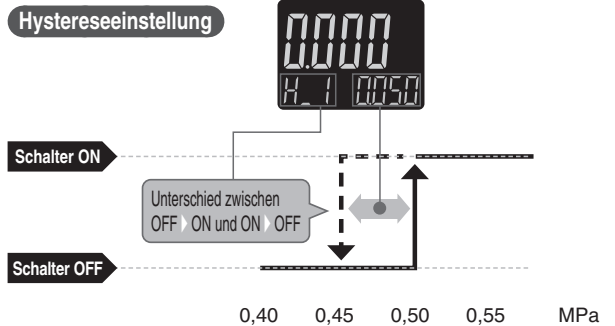
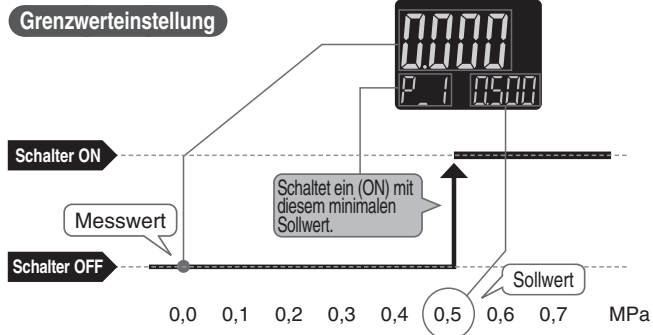
Bei Verwendung als IO-Link Device

Pos.	Beschreibung	Anschlusskabelfarbe	Anm.
1	L+	Braun	18 bis 30 VDC
2	DO	Weiß	Schaltausgang 2
3	L-	Blau	0 V
4	C/Q	Schwarz	Kommunikationsdaten (IO-Link)/ Schalterausgang 1 (SIO)

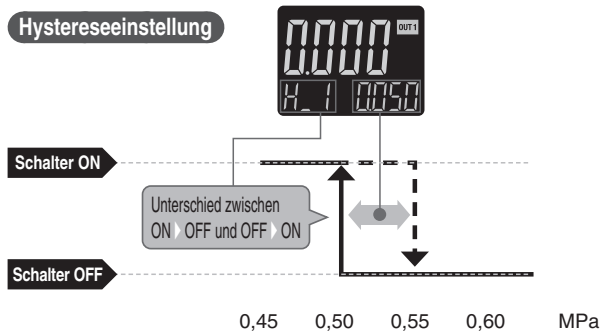
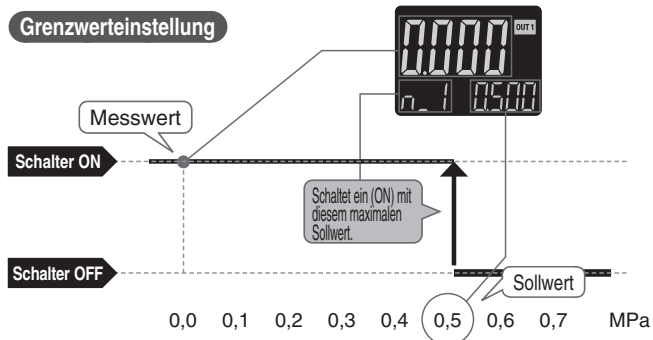
Angaben zur Funktion

Anzeigebespiele der Haupt- und Teilanzeige (Sollwert) der einzelnen Modi.

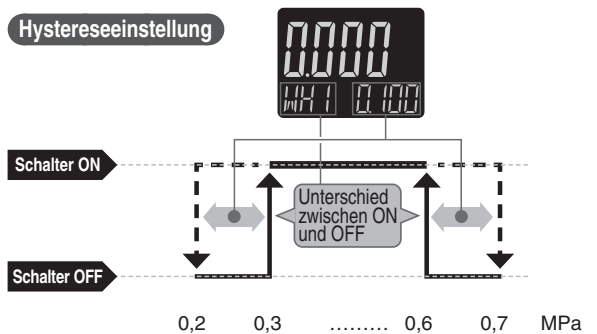
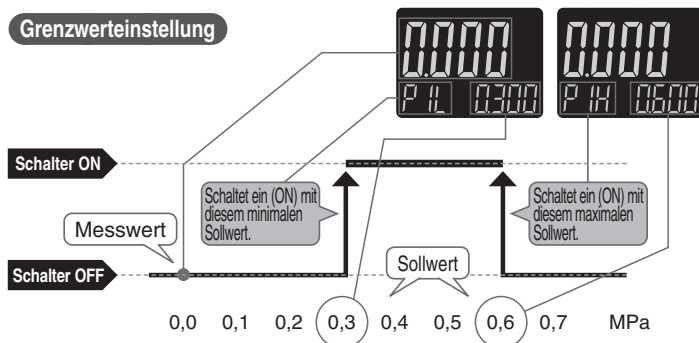
Hysteresis-Modus Normaler Ausgang



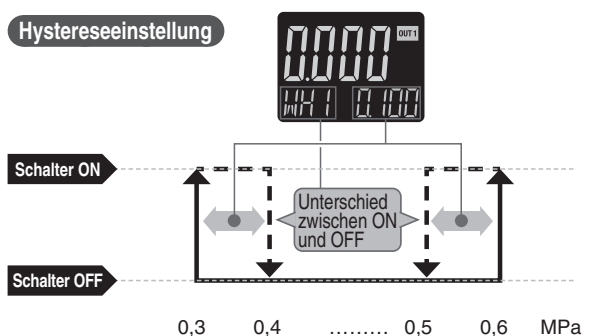
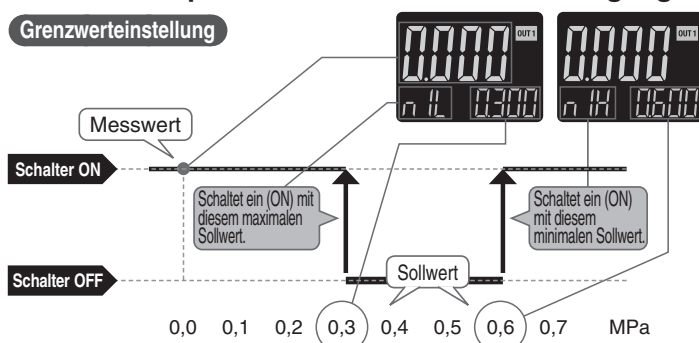
Hysteresis-Modus Invertierter Ausgang



Window-Comparator-Modus Normaler Ausgang



Window-Comparator-Modus Invertierter Ausgang



Angaben zur Funktion

A Automatische Voreinstellung (F4)

Wählt man bei der Ersteinstellung die Automatische Voreinstellung, wird der Sollwert anhand des gemessenen Drucks errechnet und gespeichert. Diese Funktion kann verwendet werden, um den optimalen Einstellwert basierend auf den Druckschwankungen zu bestimmen, die aufgrund der wiederholten Betätigung des Gerätes auftreten.

Formel zur Berechnung des Sollwertes

Sollwert (Grenzwert)	Hysterese-Wert
$P_{-1}(P_{-2}) = A - (A-B)/4$	$H_{-1}(H_{-2}) = (A-B)/2 $
$n_{-1}(n_{-2}) = B + (A-B)/4$	

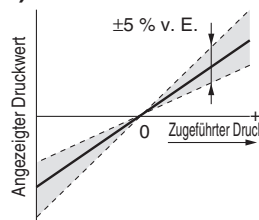
A: Maximaler Druckwert bei der automatischen Schaltpunkteinstellung

B: Minimaler Druckwert bei der automatischen Schaltpunkteinstellung

* Bei der Verwendung von IO-Link können die Einstellwerte nicht per Kommunikation geändert werden.

B Feineinstellung des Anzeigewerts (F6)

Die Feineinstellung des Drucksensor-Anzeigewertes kann in einem Bereich von $\pm 5\%$ des gelesenen Wertes vorgenommen werden. (Die Streuung des Anzeigewertes kann beseitigt werden.)



— Angezeigter Wert zum Zeitpunkt der Lieferung
 ■ Einstellbereich der Feineinstellung des Anzeigewertes

* Bei Verwendung der Feineinstellungsfunktion des Anzeigewertes kann sich der Wert des Einstelldrucks um ± 1 Stelle ändern.

C Höchst-/Tiefstwertanzeigefunktion

Diese Funktion erkennt und aktualisiert ständig den maximalen (minimalen) Druck, wenn das Produkt eingeschaltet ist, und ermöglicht es, den maximalen (minimalen) Druckwert zu speichern.

Der gespeicherte Wert wird auch bei Abschaltung der Spannungsversorgung nicht gelöscht.

Werden die Tasten SET und DOWN mindestens 1 Sekunde lang gleichzeitig gedrückt, wird der gespeicherte Wert zurückgesetzt.

D Tastensperre

Verhindert Bedienfehler wie die versehentliche Änderung von Einstellwerten.

E Funktion zum Zurücksetzen auf Null

Mit dieser Funktion wird der Anzeigewert des gemessenen Drucks gelöscht und auf Null gesetzt. Der angezeigte Wert kann im Lieferzustand in einem Bereich von $\pm 7\%$ F.S. des Drucks verstellt werden.

F Fehleranzeigefunktion

Diese Funktion zeigt bei Auftreten eines Problems oder Fehlers den Fehlerort und den Fehlerinhalt an.

Fehlerbenennung	Anzeige	Beschreibung	Vorgehensweise
Überstromfehler		Der am Schaltausgang anliegende Laststrom hat den Maximalwert überschritten.	Die Ursache des Überstroms beseitigen, indem die Spannungsversorgung aus- und wieder eingeschaltet wird.
Restdruckfehler		Bei der Nullstellung ist ein Druck über $\pm 7\%$ F.S. vorhanden. Bitte beachten: Nach 1 Sekunde wird automatisch in den Messmodus zurückgeschaltet. Je nach Produkt variiert der Rücksetzbereich um $\pm 1\%$ vom Endwert.	Setzen Sie die Einstellungen nach dem Wiederherstellen des atmosphärischen Drucks erneut auf Null zurück.
Betriebsdruckfehler		Der Versorgungsdruck übersteigt den maximalen Einstelldruck.	Den Druck auf einen Wert innerhalb des einstellbaren Druckbereichs zurücksetzen.
		Der Versorgungsdruck liegt unter dem minimalen Einstelldruck.	
Systemfehler	 	Interner Datenfehler	Schalten Sie die Spannungsversorgung aus und wieder ein. Kontaktieren Sie SMC zur Überprüfung des Problems, wenn der Fehler weiterhin auftritt.
IO-Link Fehler Master-Version		Die Version des IO-Link Masters und des Sensors (Device) stimmen nicht überein.	Passen Sie die Version des IO-Link Masters an das Gerät an.

Sollte der Fehler nicht anhand der oben genannten Schritte behoben werden oder sollten andere Fehler angezeigt werden, setzen Sie sich bitte zur Überprüfung des Fehlers an SMC.

Angaben zur Funktion

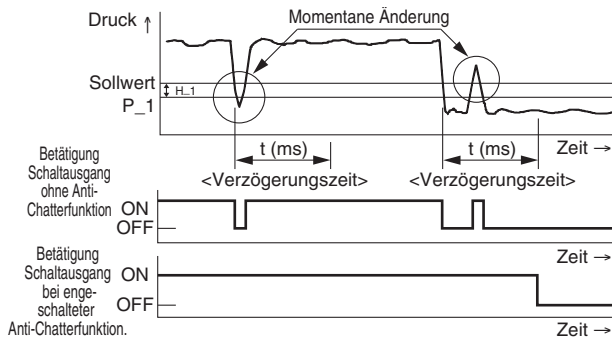
G Anti-Chatterfunktion (Einfacher Einstellmodus oder F1, F2)

Mit dieser Funktion kann die Ansprechzeit des Schaltausgangs verzögert werden, um so Flattern oder das Ansprechen auf temporäre Änderungen des Ausgangsdrucks zu verhindern.

Zum Beispiel verbrauchen Zylinder mit großem Kolbendurchmesser und Vakuumerzeuger große Druckluftmengen, was zu einem vorübergehenden Abfall des Ausgangsdrucks führen kann. Die Verzögerungszeit kann im Bereich von 0,00 bis 60,00 [s] in Schritten von 0,01 [s] eingestellt werden.

<Funktionsprinzip>

Aus den Druckwerten, die innerhalb der vom Benutzer gewählten Ansprechzeit gemessen werden, wird ein Durchschnitt ermittelt, dieser wird mit dem Druck-Einstellwert verglichen und das Ergebnis am Schalter ausgegeben.



H Auswahlfunktion für Einheiten (F0)

Die Anzeigeeinheiten können mit dieser Funktion umgeschaltet werden.

Modell	Nenndruckbereich	Kleinste Einstelleinheit				
		MPa	kPa	kgf/cm ²	bar	psi
ISE70/70G	0 bis 1 MPa					0,1
ISE71	0 bis 1,6 MPa	0,001	1	0,01	0,01	0,2
ISE75G	0 bis 2 MPa					
ISE76G	0 bis 5 MPa	0,01		0,1	0,1	1
ISE77G	0 bis 10 MPa					

I Einstellung der Nullpunktabschaltung (F14)

Wenn der Druckanzeigewert nahe Null ist, wird mit dieser Funktion die Nulleinstellung des Displays erzwungen.

Der Bereich der Nullanzeige kann im Bereich von 0,0 bis 10,0 % geändert werden.

Zum Beispiel: Wird bei ISE70 (1 MPa-Bereich), Nullabschaltungswert = 1,0 %, angezeigt, wird im Bereich von -9 bis 9 kPa der Wert 0 angezeigt.

J Energiesparmodus (F80)

Der Energiesparmodus kann ausgewählt werden.

Schaltet ohne Betätigung der Taste nach 30 Sekunden in den Energiesparmodus.

Im werkseitigen Zustand ist der Normalmodus eingestellt (Energiesparmodus ist OFF).

(Im Energiesparmodus blinkt [ECo] in der Teilanzeige und die Betriebsanzeige leuchtet (nur bei eingeschaltetem Druckschalter).)




K Einstellen des Sicherheitscodes (F81)

Benutzer können auswählen, ob für die Freigabe der Tastensperre die Eingabe eines Sicherheitscodes erforderlich ist.

Bei Lieferung ab Werk ist das Produkt so eingestellt, dass die Eingabe eines Sicherheitscodes nicht erforderlich ist.

Sicherheitsvorschriften

Diese Sicherheitsvorschriften sollen vor gefährlichen Situationen und/oder Sachschäden schützen. In diesen Hinweisen wird die potenzielle Gefahrenstufe mit den Kennzeichnungen „**Achtung**“, „**Warnung**“ oder „**Gefahr**“ bezeichnet. Diese wichtigen Sicherheitshinweise müssen zusammen mit internationalen Sicherheitsstandards (ISO/IEC)¹⁾ und anderen Sicherheitsvorschriften beachtet werden.

-  **Achtung:** **Achtung** verweist auf eine Gefährdung mit geringem Risiko, die leichte bis mittelschwere Verletzungen zur Folge haben kann, wenn sie nicht verhindert wird.
-  **Warnung:** **Warnung** verweist auf eine Gefährdung mit mittlerem Risiko, die schwere Verletzungen oder den Tod zur Folge haben kann, wenn sie nicht verhindert wird.
-  **Gefahr:** **Gefahr** verweist auf eine Gefährdung mit hohem Risiko, die schwere Verletzungen oder den Tod zur Folge hat, wenn sie nicht verhindert wird.

- 1) ISO 4414: Pneumatische Fluidtechnik -- Empfehlungen für den Einsatz von Geräten für Leitungs- und Steuerungssysteme.
ISO 4413: Fluidtechnik – Ausführungsrichtlinien Hydraulik.
IEC 60204-1: Sicherheit von Maschinen – Elektrische Ausrüstung von Maschinen (Teil 1: Allgemeine Anforderungen)
ISO 10218-1: Industrieroboter – Sicherheitsanforderungen.
usw.

Warnung

1. Verantwortlich für die Kompatibilität bzw. Eignung des Produkts ist die Person, die das System erstellt oder dessen technische Daten festlegt.

Da das hier beschriebene Produkt unter verschiedenen Betriebsbedingungen eingesetzt wird, darf die Entscheidung über dessen Eignung für einen bestimmten Anwendungsfall erst nach genauer Analyse und/oder Tests erfolgen, mit denen die Erfüllung der spezifischen Anforderungen überprüft wird.

Die Erfüllung der zu erwartenden Leistung sowie die Gewährleistung der Sicherheit liegen in der Verantwortung der Person, die die Systemkompatibilität festgestellt hat.

Diese Person muss anhand der neuesten Kataloginformation ständig die Eignung aller Produktdaten überprüfen und dabei im Zuge der Systemkonfiguration alle Möglichkeiten eines Geräteausfalls ausreichend berücksichtigen.

2. Maschinen und Anlagen dürfen nur von entsprechend geschultem Personal betrieben werden.

Das hier beschriebene Produkt kann bei unsachgemäßer Handhabung gefährlich sein.

Montage-, Inbetriebnahme- und Reparaturarbeiten an Maschinen und Anlagen, einschließlich der Produkte von SMC, dürfen nur von entsprechend geschultem und erfahrenem Personal vorgenommen werden.

3. Wartungsarbeiten an Maschinen und Anlagen oder der Ausbau einzelner Komponenten dürfen erst dann vorgenommen werden, wenn die Sicherheit gewährleistet ist.

Inspektions- und Wartungsarbeiten an Maschinen und Anlagen dürfen erst dann ausgeführt werden, wenn alle Maßnahmen überprüft wurden, die ein Herunterfallen oder unvorhergesehene Bewegungen des angetriebenen Objekts verhindern.

Vor dem Ausbau des Produkts müssen vorher alle oben genannten Sicherheitsmaßnahmen ausgeführt und die Stromversorgung abgetrennt werden. Außerdem müssen die speziellen Vorsichtsmaßnahmen für alle entsprechenden Teile sorgfältig gelesen und verstanden worden sein.

Vor dem erneuten Start der Maschine bzw. Anlage sind Maßnahmen zu treffen, um unvorhergesehene Bewegungen des Produkts oder Fehlfunktionen zu verhindern.

4. Die in diesem Katalog aufgeführten Produkte werden ausschließlich für die Verwendung in der Fertigungsindustrie und dort in der Automatisierungstechnik konstruiert und hergestellt. Für den Einsatz in anderen Anwendungen oder unter den im folgenden aufgeführten Bedingungen sind diese Produkte weder konstruiert, noch ausgelegt:

- 1) Einsatz- bzw. Umgebungsbedingungen, die von den angegebenen technischen Daten abweichen, oder Nutzung des Produkts im Freien oder unter direkter Sonneneinstrahlung.
- 2) Installation innerhalb von Maschinen und Anlagen, die in Verbindung mit Kernenergie, Eisenbahnen, Luft- und Raumfahrttechnik, Schiffen, Kraftfahrzeugen, militärischen Einrichtungen, Verbrennungsanlagen, medizinischen Geräten, Medizinprodukten oder Freizeitgeräten eingesetzt werden oder mit Lebensmitteln und Getränken, Notausschaltkreisen, Kupplungs- und Bremsschaltkreisen in Stanz- und Pressanwendungen, Sicherheitsausrüstungen oder anderen Anwendungen in Kontakt kommen, soweit dies nicht in der Spezifikation zum jeweiligen Produkt in diesem Katalog ausdrücklich als Ausnahmeanwendung für das jeweilige Produkt angegeben ist.

Achtung

- 3) Anwendungen, bei denen die Möglichkeit von Schäden an Personen, Sachwerten oder Tieren besteht und die eine besondere Sicherheitsanalyse verlangen.
- 4) Verwendung in Verriegelungssystemen, die ein doppeltes Verriegelungssystem mit mechanischer Schutzfunktion zum Schutz vor Ausfällen und eine regelmäßige Funktionsprüfung erfordern.

Bitte kontaktieren Sie SMC damit wir Ihre Spezifikation für spezielle Anwendungen prüfen und Ihnen ein geeignetes Produkt anbieten können.

Achtung

1. Das Produkt wurde für die Verwendung in der herstellenden Industrie konzipiert.

Das hier beschriebene Produkt wurde für die friedliche Nutzung in Fertigungsunternehmen entwickelt.

Wenn Sie das Produkt in anderen Wirtschaftszweigen verwenden möchten, müssen Sie SMC vorher informieren und bei Bedarf entsprechende technische Daten aushändigen oder einen gesonderten Vertrag unterzeichnen.

Wenden Sie sich bei Fragen bitte an die nächste SMC-Vertriebsniederlassung.

Einhaltung von Vorschriften

Das Produkt unterliegt den folgenden Bestimmungen zur „Einhaltung von Vorschriften“.

Lesen Sie diese Punkte durch und erklären Sie Ihr Einverständnis, bevor Sie das Produkt verwenden.

Einhaltung von Vorschriften

1. Die Verwendung von SMC-Produkten in Fertigungsmaschinen von Herstellern von Massenvernichtungswaffen oder sonstigen Waffen ist strengstens untersagt.
2. Der Export von SMC-Produkten oder -Technologie von einem Land in ein anderes hat nach den geltenden Sicherheitsvorschriften und -normen der an der Transaktion beteiligten Länder zu erfolgen. Vor dem internationalen Versand eines jeglichen SMC-Produkts ist sicherzustellen, dass alle nationalen Vorschriften in Bezug auf den Export bekannt sind und befolgt werden.

Achtung

SMC-Produkte sind nicht für den Einsatz als Geräte im gesetzlichen Messwesen bestimmt.

Bei den von SMC hergestellten oder vertriebenen Produkten handelt es sich nicht um Messinstrumente, die durch Musterzulassungsprüfungen gemäß den Messgesetzen eines jeden Landes qualifiziert wurden.

Daher können SMC-Produkte nicht für betriebliche Zwecke oder Zulassungen verwendet werden, die den geltenden Rechtsvorschriften für Messungen des jeweiligen Landes unterliegen.

Änderungsstand

Ausgabe B	- Die ISE7□G für verschiedene Medien wurde hinzugefügt. - Die Anzahl der Seiten wurde von 12 auf 16 erhöht. - Die ISE78G für verschiedene Medien wurde hinzugefügt. - Die Anzahl der Seiten wurde von 16 auf 20 erhöht.	WQ
Ausgabe C	- Die ISE79S für verschiedene Medien wurde hinzugefügt.	AQ

SMC Corporation (Europe)

Austria	+43 (0)2262622800	www.smc.at	office@smc.at
Belgium	+32 (0)33551464	www.smc.be	info@smc.be
Bulgaria	+359 (0)2807670	www.smc.bg	office@smc.bg
Croatia	+385 (0)13707288	www.smc.hr	office@smc.hr
Czech Republic	+420 541424611	www.smc.cz	office@smc.cz
Denmark	+45 70252900	www.smc.dk.com	smc@smcdk.com
Estonia	+372 651 0370	www.smcee.ee	info@smcee.ee
Finland	+358 207513513	www.smc.fi	smcfi@smc.fi
France	+33 (0)164761000	www.smc-france.fr	supportclient@smc-france.fr
Germany	+49 (0)61034020	www.smc.de	info@smc.de
Greece	+30 210 2717265	www.smchellas.gr	sales@smchellas.gr
Hungary	+36 23513000	www.smc.hu	office@smc.hu
Ireland	+353 (0)14039000	www.smcautomation.ie	sales@smcautomation.ie
Italy	+39 03990691	www.smcitalia.it	mailbox@smcitalia.it
Latvia	+371 67817700	www.smc.lv	info@smc.lv

Lithuania	+370 5 2308118	www.smclt.lt	info@smclt.lt
Netherlands	+31 (0)205318888	www.smc.nl	info@smc.nl
Norway	+47 67129020	www.smc-norge.no	post@smc-norge.no
Poland	+48 222119600	www.smc.pl	office@smc.pl
Portugal	+351 214724500	www.smc.eu	apoioclientept@smc.smces.es
Romania	+40 213205111	www.smcromania.ro	smcromania@smcromania.ro
Russia	+7 (812)3036600	www.smc.eu	sales@smcru.com
Slovakia	+421 (0)413213212	www.smc.sk	office@smc.sk
Slovenia	+386 (0)73885412	www.smc.si	office@smc.si
Spain	+34 945184100	www.smc.eu	post@smc.smces.es
Sweden	+46 (0)86031240	www.smc.nu	smc@smc.nu
Switzerland	+41 (0)523963131	www.smc.ch	info@smc.ch
Turkey	+90 212 489 0 440	www.smcturkey.com.tr	satis@smcturkey.com.tr
UK	+44 (0)845 121 5122	www.smc.uk	sales@smc.uk

South Africa +27 10 900 1233 www.smcza.co.za zasales@smcza.co.za