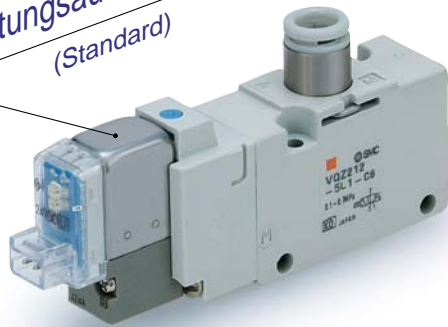


3/2-Wege-Elektromagnetventil

Stahlschieber / weichdichtender Schieber



Leistungsaufnahme: **0.35 w / 0.9 w**
 (Standard) (Hochdruckausführung, sehr kurze Ansprechzeit)



Kompakt mit hoher Durchflusskapazität

	Serie	Ventilbreite (mm)	Medieneigenschaften	
			Stahlschieber C [dm ³ /(s·bar)]	weichdichtender Schieber C [dm ³ /(s·bar)]
Rohrversion	VQZ100	10	—	0.56 (Sitzventil)
	VQZ200	15	1.3	1.7
	VQZ300	18	2.4	3.0
Flanschversion	VQZ100	10	—	1.0 (Sitzventil)
	VQZ200	15	2.0	3.0
	VQZ300	18	3.2	4.1

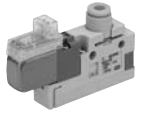
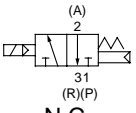
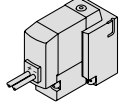
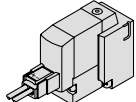
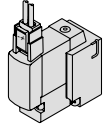
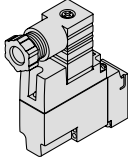



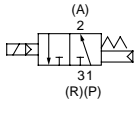
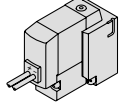
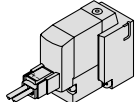
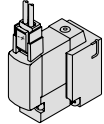
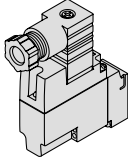




Serie **VQZ**

Stahlschieber / weichdichtender Schieber 3/2-Wege-Elektromagnetventil

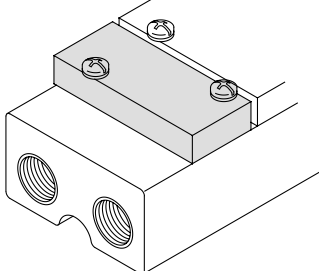
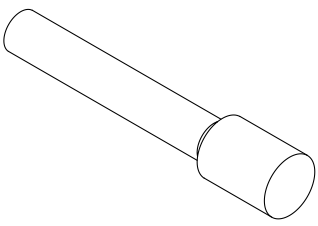
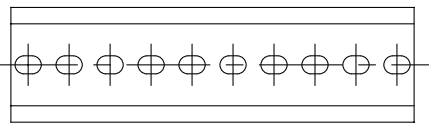
VQZ100/200/300

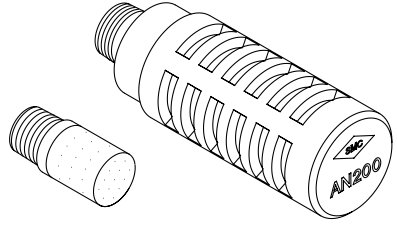
Magnetventilvarianten

		Schallkon- duktanz C [dm ³ /(s·bar)]		Funktionsweise	Spannung	elektrischer Eingang	Betriebsanzeige/ Funkenlöschung	Handhils- betätigung
Rohrversion 3/2-Wegeventil	VQZ100 	Metall	Gummi (Sitzventil) 0.56	 (A) 2 31 (R)(P) N.C.	(Standard) 12 V DC 24 V DC (Option) 100 V AC 200 V AC 110 V AC 220 V AC	eingegossenes Kabel (G)  L- Steckdose (L)  M- Steckdose (M)  DIN- Terminal (Y)  (außer VQZ100)	mit Betriebsanzeige/ Funkenlöschung L- Steckdose (L) M- Steckdose (M) DIN- Terminal (YZ) (außer VQZ100)	nicht verriegelbar (Werkzeug erforderlich)
	VQZ200 	1.3	1.7					
	VQZ300 	2.4	3.0					
Flanschversion 3/2-Wegeventil	VQZ100 	Metall	Gummi (Sitzventil) 1.0	 (A) 2 31 (R)(P) N.O. (außer VQZ100)	(Standard) 12 V DC 24 V DC (Option) 100 V AC 200 V AC 110 V AC 220 V AC	eingegossenes Kabel (G)  L- Steckdose (L)  M- Steckdose (M)  DIN- Terminal (Y)  (außer VQZ100)	mit Betriebsanzeige/ Funkenlöschung L- Steckdose (L) M- Steckdose (M) DIN- Terminal (YZ) (außer VQZ100)	verriegelbar (Werkzeug erforderlich)
	VQZ200 	2.0	3.0					
	VQZ300 	3.2	4.1					

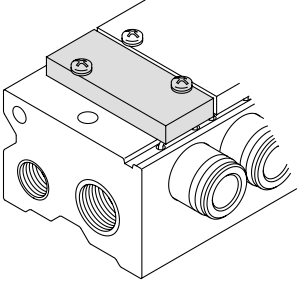
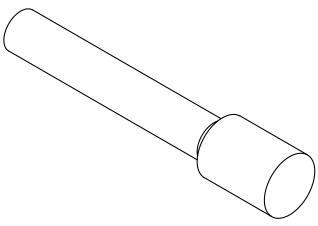
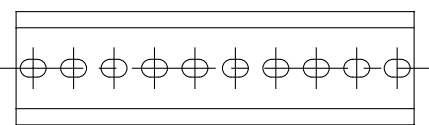
Zubehör für Mehrfachanschlussplatte

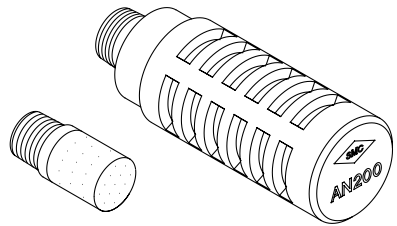
Rohrversion

<p>Abdeckplatte VVQZ100-10A-5 (für VQZ100) VVQZ200-10A-2 (für VQZ200) VVQZ300-10A-2 (für VQZ300)</p>  <p>S. 14</p>	<p>Stopfen KQP-23-X19 KQP-04-X19 KQP-06-X19 KQP-08-X19 KQP-10-X19</p>  <p>S. 14</p>	<p>DIN-Schiene AXT100-DR-□</p>  <p>S. 14</p>
---	--	---

<p>Schalldämpfer (für Entlüftungsanschluss)</p>  <p>S. 14</p>

Flanschversion

<p>Abdeckplatte VVQZ100-10A-5 (für VQZ100) VVQZ200-10A-5 (für VQZ200) VVQZ300-10A-5 (für VQZ300)</p>  <p>S. 30</p>	<p>Stopfen KQP-23-X19 KQP-04-X19 KQP-06-X19 KQP-08-X19 KQP-10-X19</p>  <p>S. 30</p>	<p>DIN-Schiene AXT100-DR-□</p>  <p>S. 30</p>
---	--	---

<p>Schalldämpfer (für Entlüftungsanschluss)</p>  <p>S. 30</p>
--

<p>Verschlussstopfen VVQZ100-CP (für VQZ100)</p>  <p>S. 30</p>

3/2-Wege-Elektromagnetventil

Serie VQZ100/200/300 Einzelventil



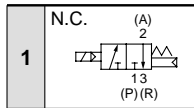
VQZ100 / Bestellschlüssel

VQZ 1 1 5 - 5 M 1 - C6 - PR - Q

• Serie

1	VQZ100 Ventilbreite 10 mm
---	---------------------------

• Funktionsweise



• Gehäuseausführung

• Funktion

Symbol	Technische Daten	DC (0.35 W)
-	Standardausführung	○
K Anm. 1)	Hochdruckausführung	○
R Anm. 1, 2)	Ausführung mit externer Pilotluft	○
KR Anm. 1, 2)	Hochdruckausführung mit externer Pilotluft	○

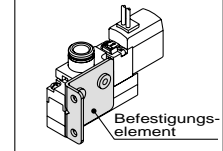


Anm. 1) Option
Anm. 2) Nähere Angaben zur Ausführung mit externer Pilotluft finden Sie auf Seite 15.

• CE-konform

• Option

- : ohne
F: mit Befestigungselement



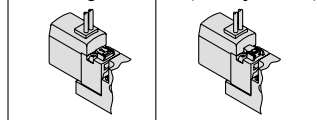
• Anschlussgröße [2(A)]

C3	Steckverbindung ø3.2
C4	Steckverbindung ø4
C6	Steckverbindung ø6
M5	M5-Gewinde (auswechselbar)

Anm.) Steckverbindungen mit Zollmaß siehe Seite 15.

• Handhilfsbetätigung

- : nicht verriegelbar **B:** verriegelbar (Werkzeug erforderlich)



• Spulenspannung

5	24 V DC
6	12 V DC

• elektrischer Eingang

G: eingegossenes Kabel (DC-Ausführung)	L: L-Steckdose mit Anschlusskabel	LO: L-Steckdose ohne Stecker	M: M-Steckdose mit Anschlusskabel	MO: M-Steckdose ohne Stecker
	mit Betriebsanzeige/Funkenlöschung	mit Betriebsanzeige/Funkenlöschung	mit Betriebsanzeige/Funkenlöschung	mit Betriebsanzeige/Funkenlöschung



Anm.) Standard-Anschlusskabelänge: 300 mm

Anm.) Für dieses Ventil geeignete Steckverbindungen und Bestell-Nr. des Schalldämpfers siehe Anhang 4.

VQZ200/300 / Bestellschlüssel Ventil

VQZ **2** **1** **2** - **5** **M** **1** - **C6** - **Q**

Serie

2	VQZ200 Ventilbreite 15 mm
3	VQZ300 Ventilbreite 18 mm

Funktionsweise

1	N.C. (A) 2 3 1 (R) (P)	Stahlschieber
2	N.O. (A) 2 3 1 (R) (P)	Stahlschieber
3	N.C. (A) 2 3 1 (R) (P)	weichdichtender Schieber
4	N.O. (A) 2 3 1 (R) (P)	weichdichtender Schieber

Gehäuseausführung

2	Rohrversion
---	-------------

Funktion

Symbol	Technische Daten	DC (0.35 W) Anm. 3)	AC
-	Standardausführung	<input type="radio"/>	<input type="radio"/>
K Anm. 1)	Hochdruckausführung (nur Ausführung mit Stahlschieber)	<input type="radio"/> (0.9 W)	—
B Anm. 1)	Ausführung mit sehr kurzer Ansprechzeit	<input type="radio"/> (0.9 W)	—
R Anm. 1, 2)	Ausführung mit externer Pilotluft	<input type="radio"/>	<input type="radio"/>
BR Anm. 1, 2)	Ausführung mit sehr kurzer Ansprechzeit und externer Pilotluft	<input type="radio"/> (0.9 W)	—
KR Anm. 1, 2)	Hochdruckausführung mit externer Pilotluft (nur Ausführung mit Stahlschieber)	<input type="radio"/> (0.9 W)	—



Anm. 1) Option

Anm. 2) Nähere Angaben zur Ausführung mit externer Pilotluft finden Sie auf Seite 15.

Anm. 3) Nähere Angaben zur Leistungsaufnahme der AC-Ausführung finden Sie auf Seite 3.

Achtung

Bei Dauerbetrieb Standardspezifikation (DC) verwenden.

Spulenspannung

1	100 V AC (50/60 Hz)
2	200 V AC (50/60 Hz)
3	110 V AC [115 V AC] (50/60 Hz)
4	220 V AC [230 V AC] (50/60 Hz)
5	24 V DC
6	12 V DC

Anm.) AC-Ausführungen sind nur für Y, YO und YZ erhältlich.

CE-konform

IP65-kompatibel

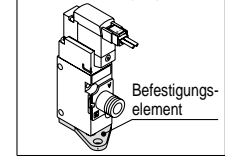
-	nein
W Anm.)	konform

Anm.) VQZ200/300 nur für DIN-Terminal mit weichdichtendem Schieber (außer bei externer Pilotluft). Nähere Angaben zur Schutzart IP65 siehe Seite 15.

Option

- : ohne

F: mit Befestigungselement



Anschlussgröße [2(A)]

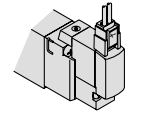
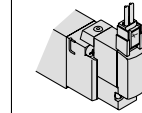
Symbol	Anschlussgröße	VQZ200	VQZ300
C4	Steckverbindung ø4	<input type="radio"/>	—
C6	Steckverbindung ø6	<input type="radio"/>	<input type="radio"/>
C8	Steckverbindung ø8	—	<input type="radio"/>
C10	Steckverbindung ø10	<input type="radio"/>	<input type="radio"/>
M5	M5-Gewinde	<input type="radio"/>	—
Ø2	Rc 1/4	—	<input type="radio"/>

Anm.) Steckverbindungen mit Zollmaß und optionale Gewindearten (NPT, NPTF, G) siehe Seite 15.

Handhilfsbetätigung

- : nicht verriegelbar (Werkzeug erforderlich)

B: verriegelbar (Werkzeug erforderlich)



elektrischer Eingang

G: eingegossenes Kabel (DC-Ausführung)	L: L-Steckdose mit Anschlusskabel	LO: L-Steckdose ohne Stecker	M: M-Steckdose mit Anschlusskabel	MO: M-Steckdose ohne Stecker
	mit Betriebsanzeiger/ Funkenlöschung	mit Betriebsanzeiger/ Funkenlöschung	mit Betriebsanzeiger/ Funkenlöschung	mit Betriebsanzeiger/ Funkenlöschung
Y : DIN-Terminal	YO : DIN-Terminal ohne Stecker	YZ : DIN-Terminal	YOS : DIN-Terminal ohne Stecker (optional nur für DC-Ausführung)	YS : DIN-Terminal (optional nur für DC-Ausführung)
		mit Betriebsanzeiger/ Funkenlöschung	mit Funkenlöschung	mit Funkenlöschung

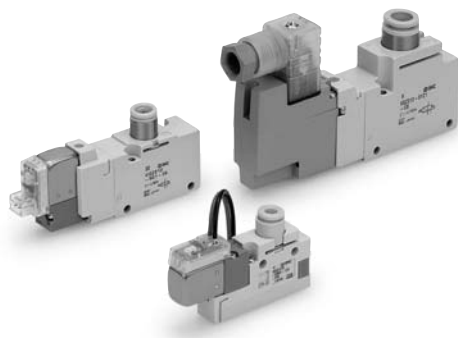
Anm.) Für dieses Ventil geeignete Steckverbindungen und Bestell-Nr. des Schalldämpfers siehe Anhang 4.



Anm. 1) Standard-Anschlusskablänge: 300 mm

Anm. 2) Für AC-Ventile ist die Option „S“ nicht erhältlich. Diese Option wird bereits durch die Gleichrichterschaltung bereitgestellt.

Serie VQZ100/200/300



Technische Daten

Ventilkonstruktion	Stahlschieber	weichtichtender Schieber	VQZ100 (Sitzventil)
Medium	Druckluft, Edelgas		
max. Betriebsdruck (MPa)	0.7 (Hochdruckausführung: 1.0)	0.7	0.7 (Hochdruckausführung: 1.0)
min. Betriebsdruck (MPa)	0.1	0.15	0.15
Umgebungs- und Medientemperatur (°C)	-10 bis 50 (kein Gefrieren)		
max. Betriebsfrequenz (Hz)	20	5	20
Pilotentlüftungsmethode	individuelle Entlüftung		gemeinsame Entlüftung
Schmierung	nicht erforderlich		
Handhilfsbetätigung	nicht verriegelbar/verriegelbar (Werkzeug erforderlich)		
Stoß-/Vibrationsfestigkeit (m/s ²) Anm.)	150/30		
Schutzart	staubgeschützt (DIN-Terminal: IP65*)		



* Gemäß IEC60529.
Anm.) Stoßfestigkeit:

Keine Fehlfunktion bei Fallversuch in axialer und rechtwinkliger Richtung zum Hauptventil und Anker in sowohl erregtem als auch nicht erregtem Zustand. (Wert gilt für die Startphase)

Vibrationsfestigkeit: Keine Fehlfunktionen im Vibrationstest von 45 bis 2000 Hz. Der Test wurde in axialer und rechtwinkliger Richtung zum Hauptventil und Anker bei den Pilotventilsignalen EIN und AUS durchgeführt. (Wert gilt für die Startphase)

Technische Daten Magnetspule

elektrischer Eingang		eingegossenes Kabel (G) M-Steckdose (M)	
		L-Steckdose (L)	DIN-Terminal (Y)
		G, L, M	Y
Betriebsspannung (V)	DC	24, 12	
	AC 50/60 Hz	100, 110, 200, 220*	
zulässige Spannungsschwankung		±10% der Nennspannung**	
Leistungsaufnahme (W)	DC	Standard	0.35 (mit Betriebsanzeige: 0.4 (DIN-Terminal mit Betriebsanzeige: 0.45))
		sehr kurze Ansprechzeit, Hochdruckausführung	0.9 (mit Betriebsanzeige: 0.95 (DIN-Terminal mit Betriebsanzeige: 1.0))
Scheinleistung (VA)*	AC	100 V	- 0.78 (mit Betriebsanzeige: 0.87)
		110 V [115 V]	- 0.86 (mit Betriebsanzeige: 0.87) [0.94 (mit Betriebsanzeige: 1.07)]
		200 V	- 1.15 (mit Betriebsanzeige: 1.30)
		220 V [230 V]	- 0.86 (mit Betriebsanzeige: 0.89) [1.39 (mit Betriebsanzeige: 1.60)]
Funkenlöschung		Diode (DIN-Terminal, Varistor bei ungepolten Ausführungen)	
Betriebsanzeige		LED (Neonlicht bei AC mit DIN-Terminal)	



* Gleichwertig zwischen 110 V AC und 115 V AC bzw. zwischen 220 V AC und 230 V AC.
** Bei 115 V AC und 230 V AC beträgt die zulässige Spannungsschwankung -15% bis +5% der Nennspannung.

Hochdruckausführung

Optionale Spezifikationen

Ausführung mit sehr kurzer Ansprechzeit
Hochdruckausführung (nur Ausführung mit Stahlschieber)
Ausführung mit externer Pilotluft*

* Nähere Angaben zur Ausführung mit externer Pilotluft finden Sie auf Seite 15.

Durchflusseigenschaften

Serie	Ventilkonstruktion	Modell		Durchflusseigenschaften						Ansprechzeit (ms) Anm. 1)				Anm. 2) Masse (g)
				1→2 (P→A)			2→3 (A→R)			Standard: 0.35 W	hohe Geschwindigkeit: 0.9 W	Hochdruckausführung 0.9 W	AC	
				C [dm ³ /(s·bar)]	b	Cv	C [dm ³ /(s·bar)]	b	Cv					
VQZ100	Ventil N.C.	Sitzventil	VQZ115	0.59	0.44	0.17	0.56	0.30	0.14	max. 10	—	max. 13	—	24
VQZ200	N.C. Ventil	Stahlschieber	VQZ212	1.2	0.21	0.30	1.3	0.24	0.33	max. 22	max. 14	max. 18	max. 34	57
		weichtichtender Schieber	VQZ232	1.6	0.33	0.39	1.7	0.37	0.45	max. 22	max. 15	max. 20	max. 36	
	N.O. Ventil	Stahlschieber	VQZ222	1.2	0.25	0.31	1.3	0.20	0.31	max. 22	max. 14	max. 18	max. 34	
		weichtichtender Schieber	VQZ242	1.6	0.36	0.40	1.7	0.36	0.45	max. 22	max. 15	max. 20	max. 36	
VQZ300	N.C. Ventil	Stahlschieber	VQZ312	2.7	0.18	0.62	2.4	0.28	0.56	max. 22	max. 17	max. 22	max. 34	93
		weichtichtender Schieber	VQZ332	3.5	0.34	0.87	3.0	0.33	0.72	max. 33	max. 25	max. 33	max. 57	
	N.O. Ventil	Stahlschieber	VQZ322	2.6	0.21	0.59	2.2	0.16	0.49	max. 22	max. 17	max. 22	max. 34	
		weichtichtender Schieber	VQZ342	3.5	0.38	0.88	2.9	0.27	0.69	max. 33	max. 25	max. 33	max. 57	



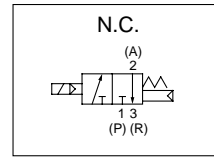
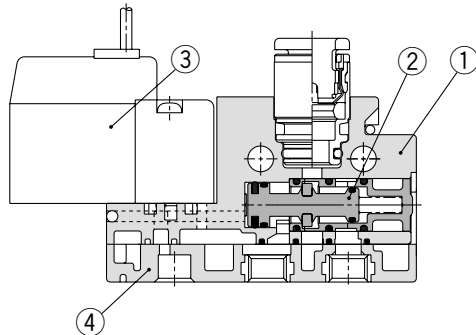
Anm. 1) Gemäß JIS B 8375-1981 (Versorgungsdruck: 0.5 MPa; mit Betriebsanzeige/Funkenlöschung: Reinluft)
Die Werte der Ansprechzeit variieren je nach Druck und Druckluftqualität.

Anm. 2) Ventil mit Gewindeanschluss

Konstruktion

VQZ100

Ausführung mit Sitzventil

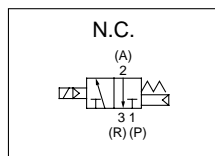
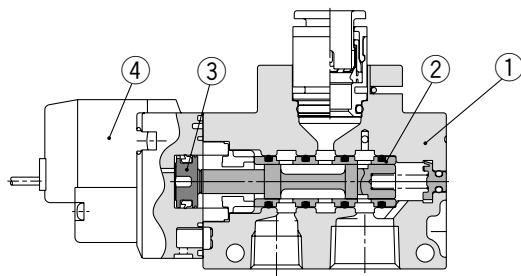


Stückliste

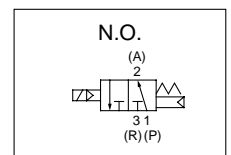
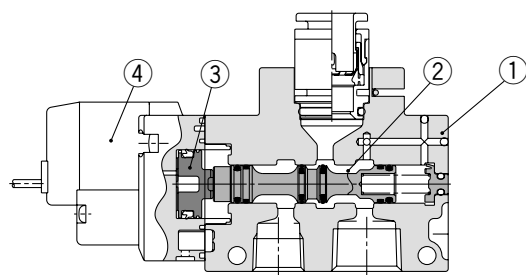
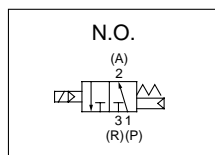
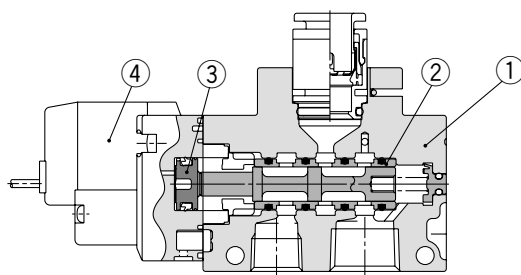
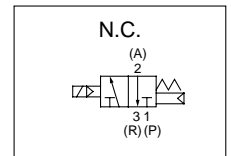
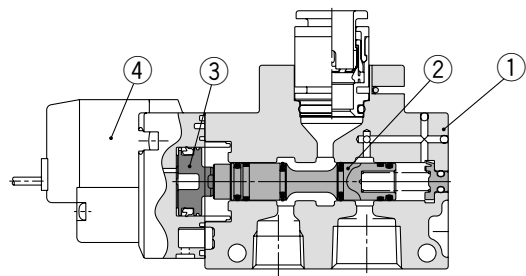
Nr.	Beschreibung	Material	Anm.
1	Gehäuse	Kunststoff	
2	Ventilschieber	Aluminium/HNBR	
3	Pilotventil	—	
4	P, R-Anschluss	Kunststoff/ Aluminium	VQZ100-12A (Standardausführung) VQZ100-12B (Ausführung mit externer Pilotluft)

VQZ200/300

Ausführung mit Stahlschieber



Ausführung mit weichdichtendem Schieber



Stückliste

Nr.	Beschreibung	Material	Anm.
1	Gehäuse	Aluminium-Druckguss	
2	Ventilschieber/Hülse	rostfreier Stahl	Stahlschieber
	Ventilschieber	Aluminium/HNBR	weichdichtender Schieber
3	Kolben	Kunststoff	
4	Pilotventil	—	

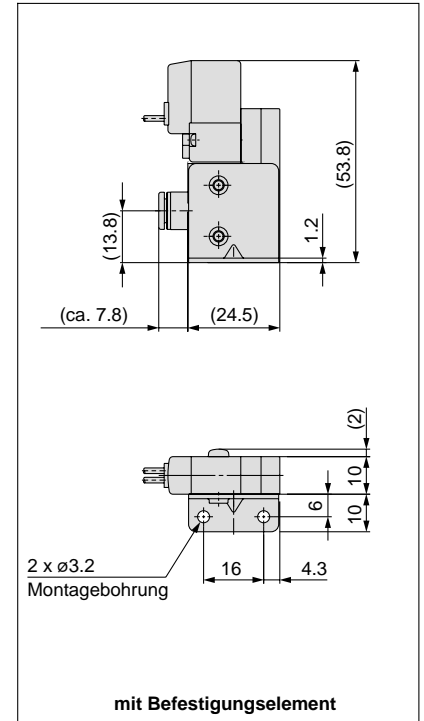
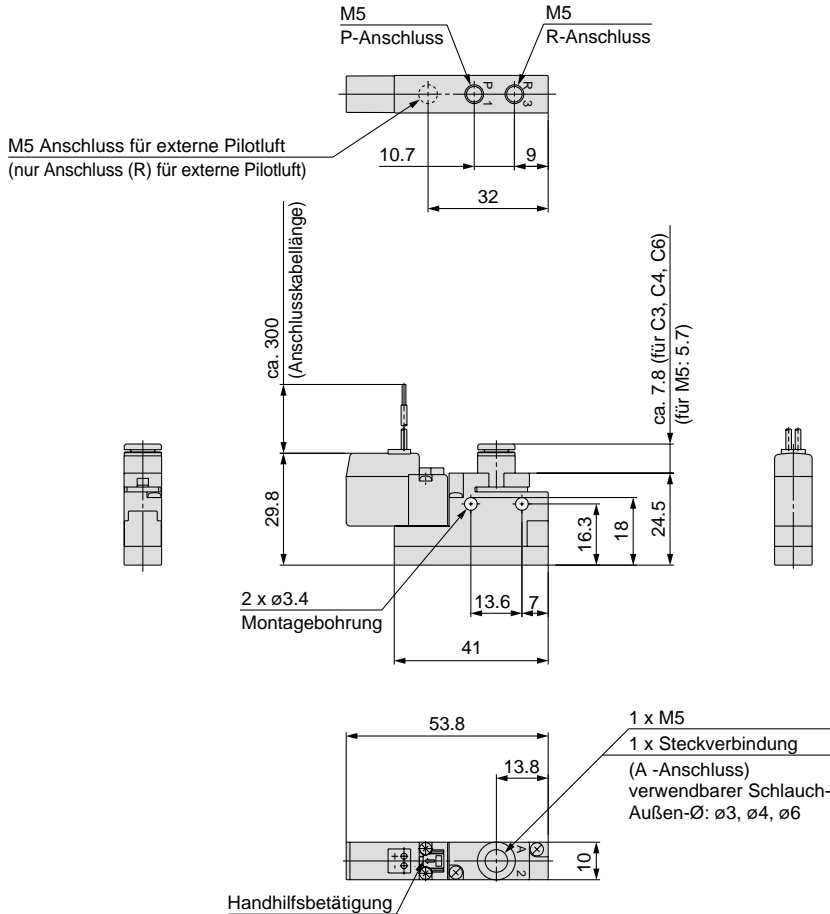
Anm.) Den „Bestellschlüssel Pilotventil“ finden Sie auf Seite 16.

Serie VQZ100/200/300

Abmessungen: VQZ100

Einzelventil

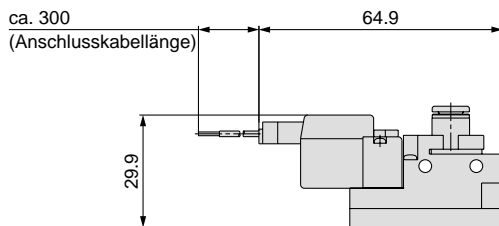
eingegossenes Kabel (G): VQZ115-□G□1-C3, C4, C6, M5-PR-Q



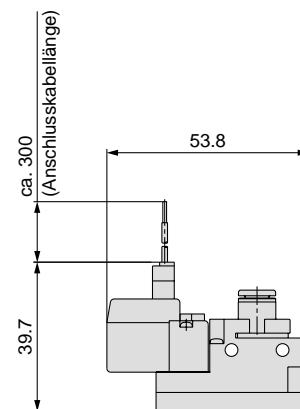
Anm.) Die Bestell-Nr. des Befestigungselements finden Sie auf Seite 16.

Anm.) Bestell-Nr. der Steckverbindungen für P- und R-Anschlüsse sowie Schalldämpfer siehe Anhang 4.

L-Steckdose (L): VQZ115-□L□1-C3, C4, C6, M5-PR-Q



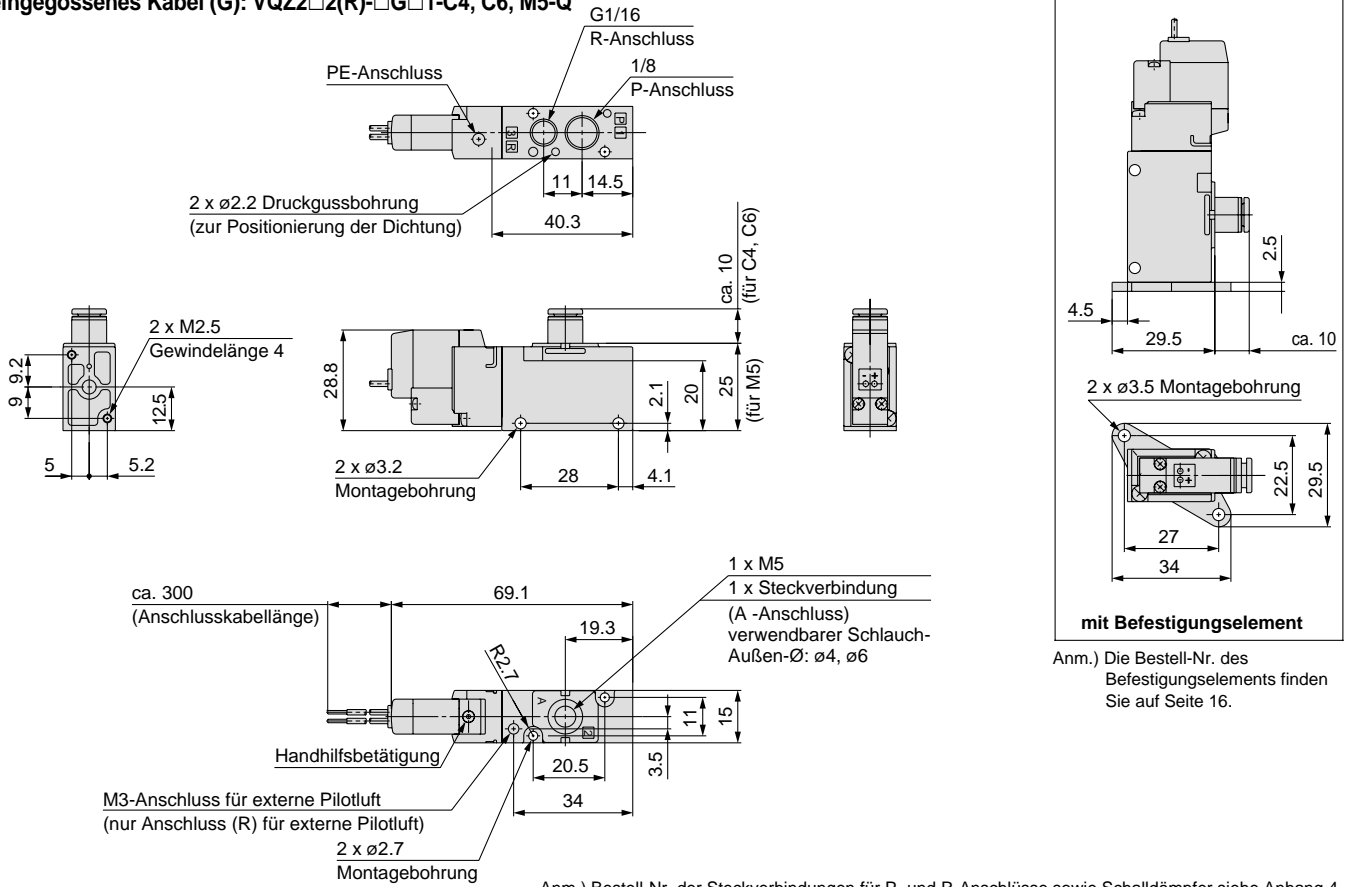
M-Steckdose (M): VQZ115-□M□1-C3, C4, C6, M5-PR-Q



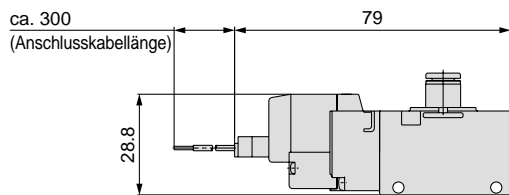
Abmessungen: VQZ200

Einzelventil

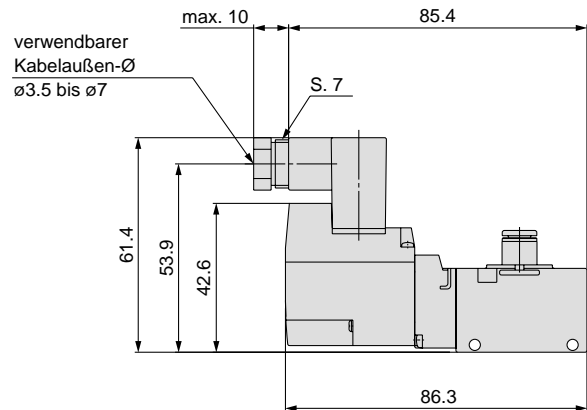
eingegossenes Kabel (G): VQZ2□2(R)-□G□1-C4, C6, M5-Q



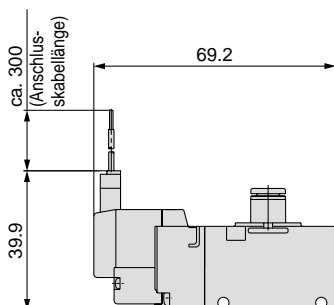
L-Steckdose (L): VQZ2□2(R)-□L□1-C4, C6, M5-Q



DIN-Terminal (Y): VQZ2□2(R)-□Y□1-C4, C6, M5-Q



M-Steckdose (M): VQZ2□2(R)-□M□1-C4, C6, M5-Q

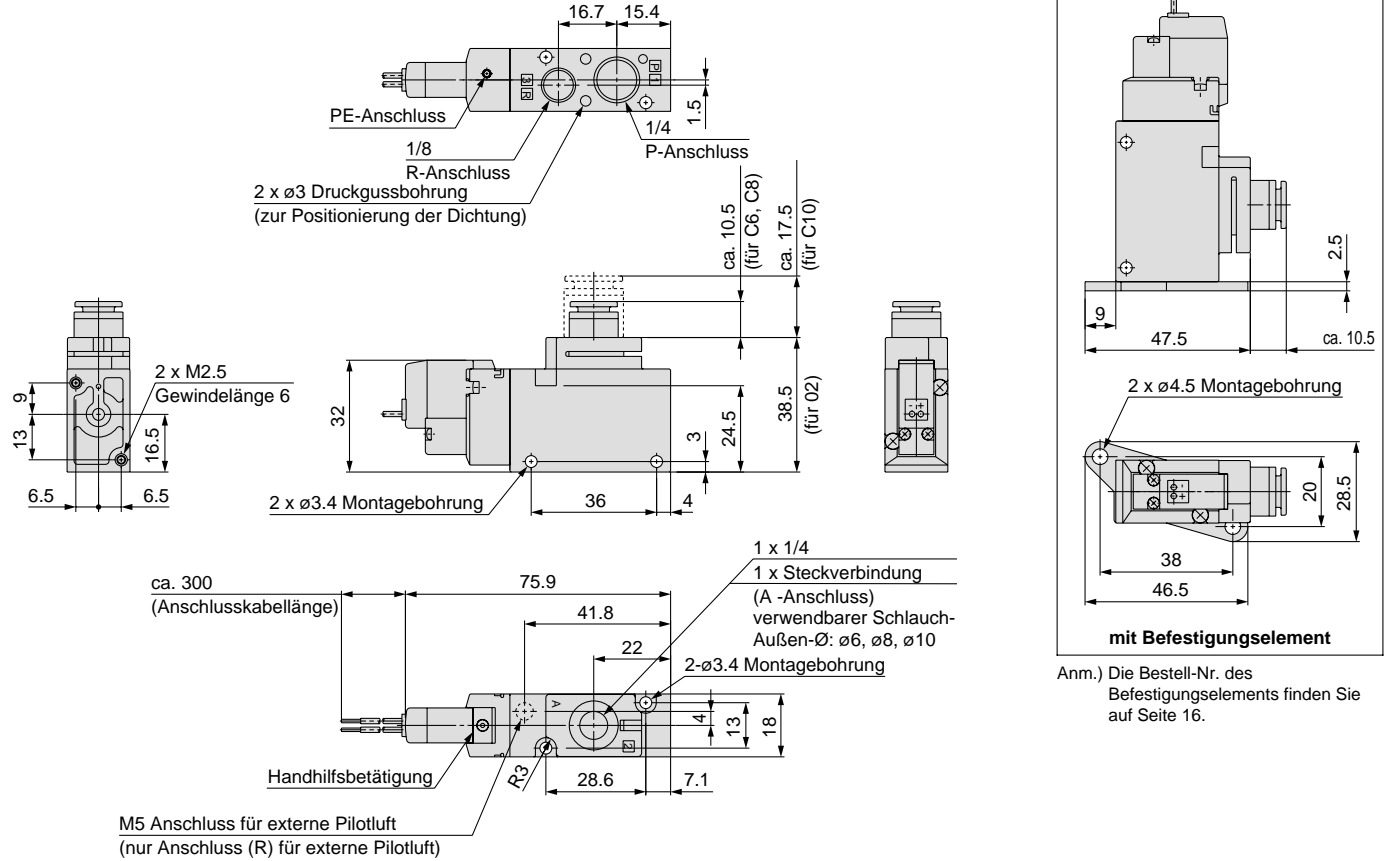


Serie VQZ100/200/300

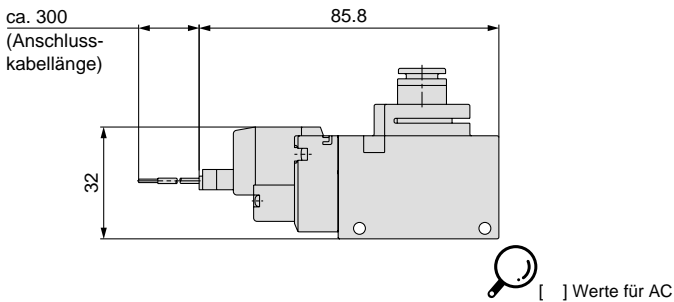
Abmessungen: VQZ300

Einzelventil

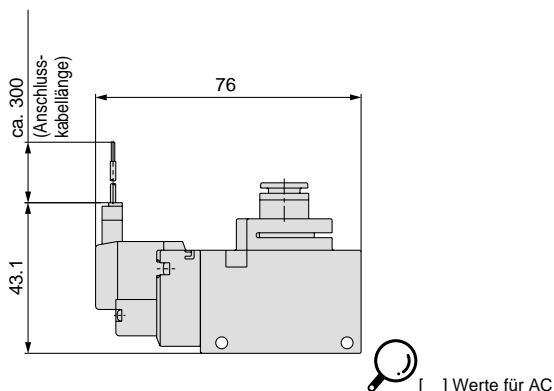
eingegossenes Kabel (G): VQZ3□2(R)-□G□1-C6, C8, C10, 02-Q



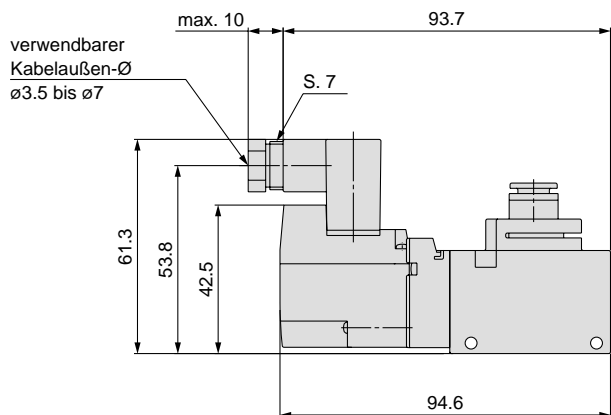
L-Steckdose (L): VQZ3□2(R)-□L□1-C6, C8, C10, 02-Q



M-Steckdose (M): VQZ3□2(R)-□M□1-C6, C8, C10, 02-Q



DIN-Terminal (Y): VQZ3□2(R)-□Y□1-C6, C8, C10, 02-Q



Rohrversion

externe
Verdrahtung

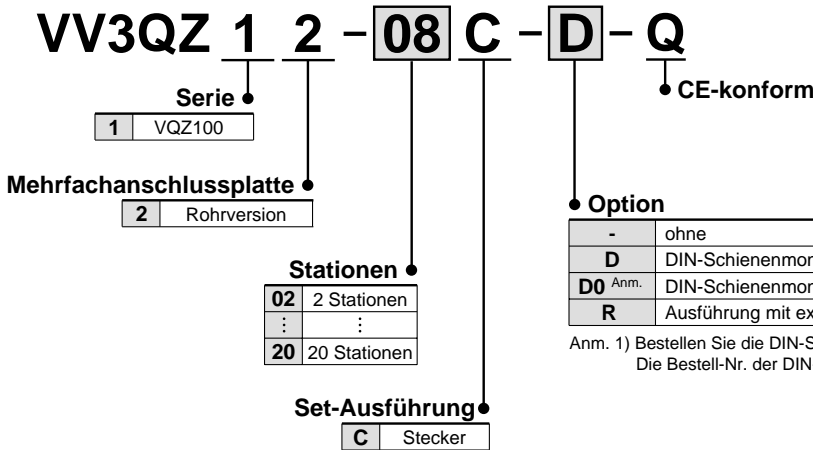
3/2-Wege-Elektromagnetventil

Serie VQZ100/200/300

Mehrfachanschlussplatte Stecker-Set



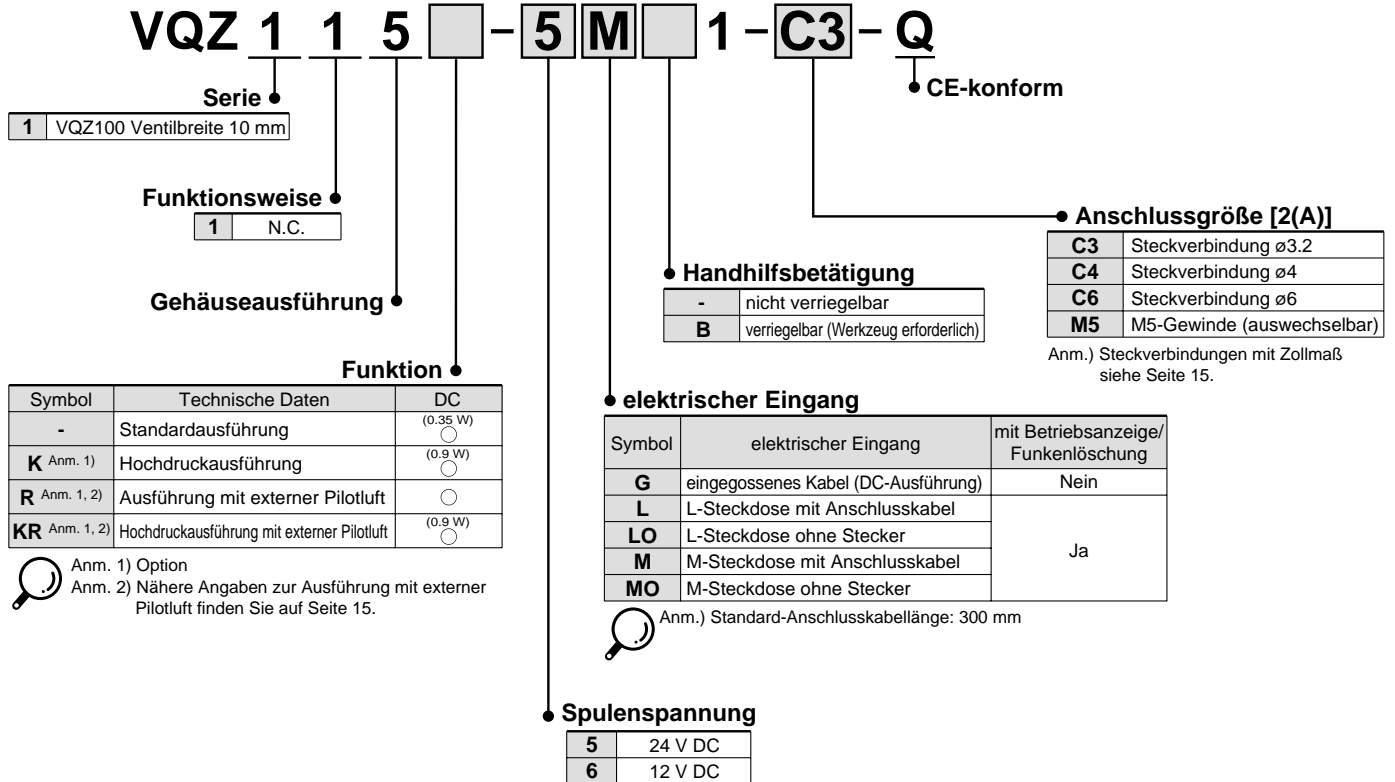
VQZ100 / Bestellschlüssel Mehrfachanschlussplatte



Anm. 1) Bestellen Sie die DIN-Schiene bitte separat.
Die Bestell-Nr. der DIN-Schiene finden Sie auf Seite 14.

Anm.) 1(P), 3(R)-Anschlüsse mit optionaler
Gewindeart (NPT, NPTF, G) siehe
Seite 15.

VQZ100 / Bestellschlüssel Ventil



Anm.) Steckverbindungen mit Zollmaß
siehe Seite 15.

Anm.) Standard-Anschlusskabellänge: 300 mm

🔍 Anm. 1) Option
Anm. 2) Nähere Angaben zur Ausführung mit externer
Pilotluft finden Sie auf Seite 15.

Serie VQZ100/200/300

VQZ200/300 / Bestellschlüssel Mehrfachanschlussplatte

VV3QZ 2 2 - 08 C - D - 00T - Q

Serie

2	VQZ200
3	VQZ300

Mehrfachanschlussplatte

2	Rohrversion
---	-------------

Stationen

02	2 Stationen
:	:
20	20 Stationen

Option

-	nein
D	DIN-Schienenmontage (mit DIN-Schiene in Standardlänge)
D0 Anm. 1)	DIN-Schienenmontage (ohne DIN-Schiene)

Anm.) Bestellen Sie die DIN-Schiene bitte separat.
Die Bestell-Nr. der DIN-Schiene finden Sie auf Seite 1-1405.

CE-konform

Gewinde (1 (P), 3 (R2), 5 (R1) Anschlüsse)

-	Rc
00N	NPT
00T	NPTF
00F	G

Set-Ausführung

C	Stecker
---	---------

Anm.) 1(P), 3(R)-Anschlüsse mit optionaler Gewindeart (NPT, NPTF, G) Seite 1-1406.

VQZ200/300 / Bestellschlüssel Ventil

VQZ 2 1 2 - 5 M - 1 - Q

Serie

2	VQZ200 Ventilbreite 15 mm
3	VQZ300 Ventilbreite 18 mm

Funktionsweise

1	N.C. Stahlschieber
2	N.O. Stahlschieber
3	N.C. weichdichtender Schieber
4	N.O. weichdichtender Schieber

Gehäuseausführung

2	Rohrversion
---	-------------

Funktion

Symbol	Technische Daten	DC (0,35 W) Anm. 3)	AC
-	Standardausführung	○	○
K Anm. 1)	Hochdruckausführung (nur Ausführung mit Stahlschieber)	(0,9 W) ○	—
B Anm. 1)	Ausführung mit sehr kurzer Ansprechzeit	(0,9 W) ○	—
R Anm. 1, 2)	Ausführung mit externer Pilotluft	○	○
BR Anm. 1, 2)	Ausführung mit sehr kurzer Ansprechzeit und externer Pilotluft	(0,9 W) ○	—
KR Anm. 1, 2)	Hochdruckausführung mit externer Pilotluft (nur Ausführung mit Stahlschieber)	(0,9 W) ○	—

Anm. 1) Option
Anm. 2) Nähere Angaben zur Ausführung mit externer Pilotluft finden Sie auf Seite 1-1406.
Anm. 3) Nähere Angaben zur Leistungsaufnahme der AC-Ausführung finden Sie auf Seite 1-1394.

IP65-kompatibel

-	nein
W Anm.)	konform

Anm.) VQZ200/300 nur für DIN-Terminal mit weichdichtendem Schieber (außer bei externer Pilotluft). Nähere Angaben zur Schutzart IP65 siehe Seite 1-1406.

CE-konform

Anschlussgröße [2(A)]

Symbol	Anschlussgröße	VQZ200	VQZ300
C4	Steckverbindung ø4	○	—
C6	Steckverbindung ø6	○	○
C8	Steckverbindung ø8	—	○
C10	Steckverbindung ø10	—	○
M5	M5-Gewinde	○	—
02	Rc 1/4	—	○

Anm.) Steckverbindungen mit Zollmaß und optionale Gewindearten (NPT, NPTF, G) siehe Seite 1-1406.

Handhilfsbetätigung

-	nicht verriegelbar (Werkzeug erforderlich)
B	verriegelbar (Werkzeug erforderlich)

elektrischer Eingang

Symbol	elektrischer Eingang	Betriebsanzeige/ Funkenlöschung
G	eingegossenes Kabel (DC-Ausführung)	nein
L	L-Steckdose mit Anschlusskabel	Ja
LO	L-Steckdose ohne Stecker	
M	M-Steckdose mit Anschlusskabel	
MO	M-Steckdose ohne Stecker	
Y	DIN-Terminal	Nein
YO	DIN-Terminal ohne Stecker	
YZ	DIN-Terminal	Ja
YS Anm. 2)	DIN-Terminal (DC-Ausführung)	Ja
YOS Anm. 2)	DIN-Terminal ohne Stecker (DC-Ausführung)	(ohne Betriebsanzeige)

Anm. 1) Standard-Anschlusskabellänge: 300 mm
Anm. 2) Für AC-Ventile ist die Option „S“ nicht erhältlich. Diese Option wird bereits durch die Gleichrichterschaltung abgedeckt.

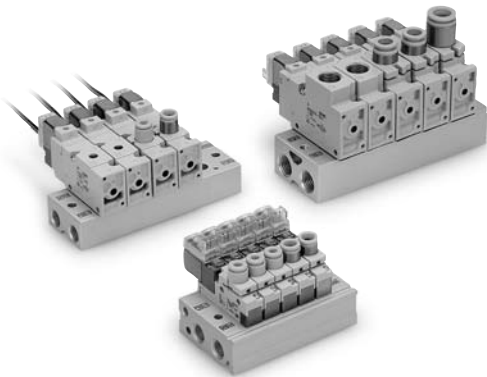
Spulenspannung

1	100 V AC (50/60 Hz)
2	200 V AC (50/60 Hz)
3	110 V AC [115 V AC] (50/60 Hz)
4	220 V AC [230 V AC] (50/60 Hz)
5	24 V DC
6	12 V DC

Anm.) AC-Ausführungen sind nur für Y, YO und YZ erhältlich.

Achtung
Bei längerer Einschaltdauer Standardspezifikation (DC) verwenden.

Technische Daten Mehrfachanschlussplatte



Serie	Basismodell	Druckluftanschluss		verwendbares Elektromagnetventil	verwendbare Stationen	Masse der Mehrfachanschlussplatte (g)	
		Anschlussposition	Anschlussgröße				
			1(P), 3(R)	2(A)			
VQZ100	VV3QZ12-□C□-Q	von oben	1/8	C3 (für ø3.2) C4 (für ø4) C6 (für ø6) M5(M5-Gewinde)	VQZ115	2 bis 20 Stationen	2 Stationen: 83 Erweiterung pro Station: 19
VQZ200	VV3QZ22-□C□-Q	von oben	1/8	C4 (für ø4) C6 (für ø6) M5(M5-Gewinde)	VQZ2□2	2 bis 20 Stationen	2 Stationen: 68 Erweiterung pro Station: 20
VQZ300	VV3QZ32-□C□-Q	von oben	1/4	C6 (für ø6) C8 (für ø8) C10 (für ø10) Rc 1/4	VQZ3□2	2 bis 20 Stationen	2 Stationen: 114 Erweiterung pro Station: 37

Bestellschlüssel Mehrfachanschlussplatte (Beispiel)

VV3QZ22-05C-Q 1 Set C (Bestell-Nr. C-Set für 5-Stationen-Mehrfachanschlussplatte)

- * VVQZ200-10A-2 ... 1 Set (Bestell-Nr. Abdeckplatte)
- * VQZ212-5M1-C6-Q ... 4 Sets (Best.-Nr. N.C.-Ausführung)

→ Gibt an, dass das Bauteil montiert wird.
Setzen Sie das Sternchen vor die Best.-Nr. der Ventile usw.

→ Bestell-Nr. bitte ausgehend von der 1. Station auf der D-Seite angeben.

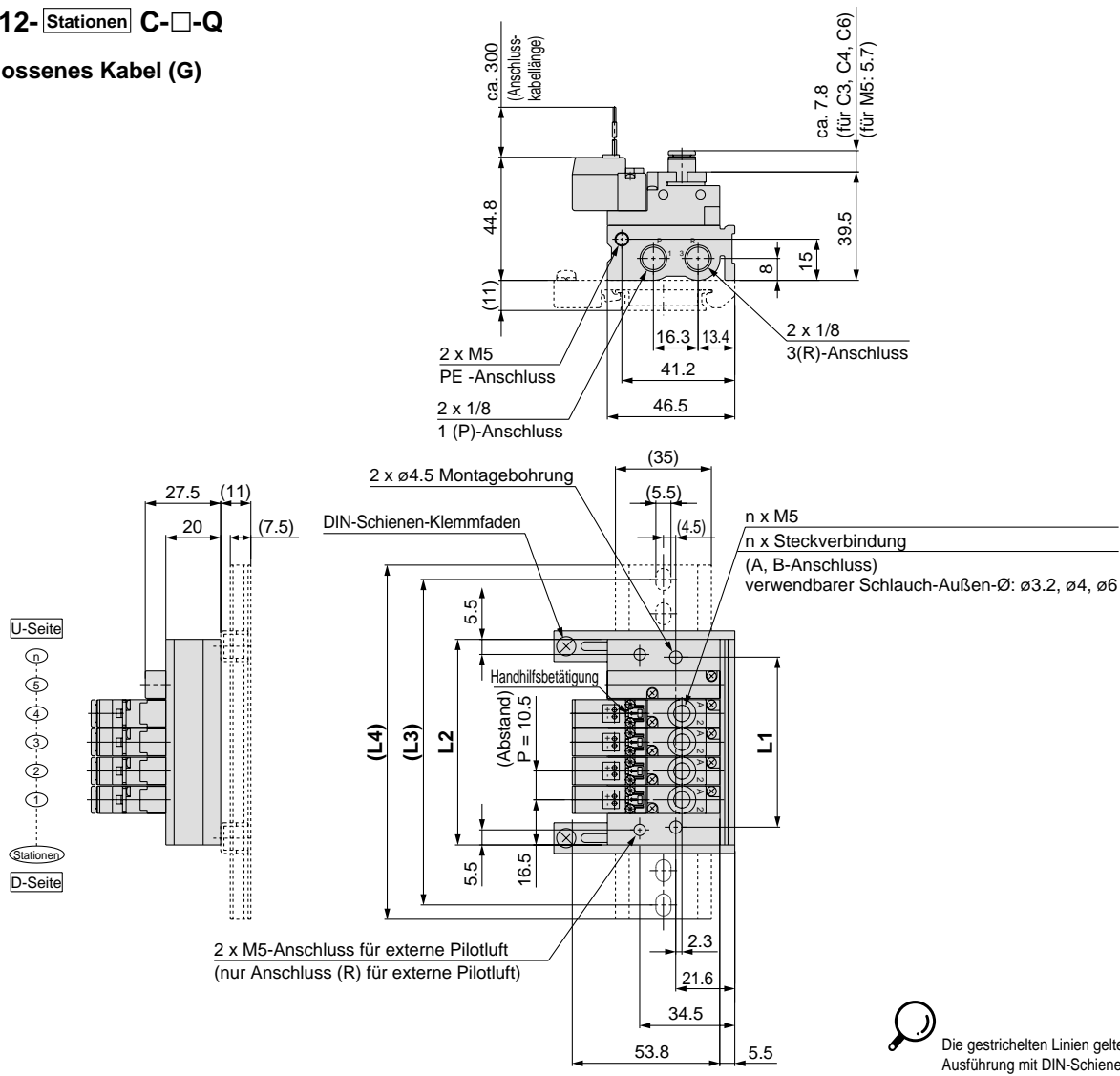
Setzen Sie die Bestell-Nr. für Ventil und Zubehör unter die der Mehrfachanschlussplatte. Verwenden Sie für komplett montierte Ventilinseln das Spezifikationsformular für Mehrfachanschlussplatten.

Serie VQZ100/200/300

Abmessungen: VQZ100

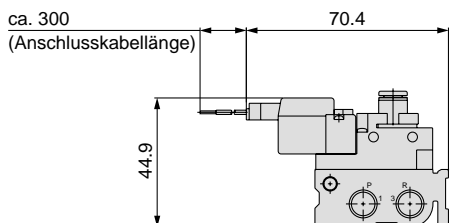
VV3QZ12-Stationen C-□-Q

eingegossenes Kabel (G)

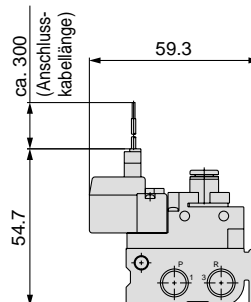


Die gestrichelten Linien gelten für die Ausführung mit DIN-Schiene montage [-D].

L-Steckdose (L)



M-Steckdose (M)



Abmessungen

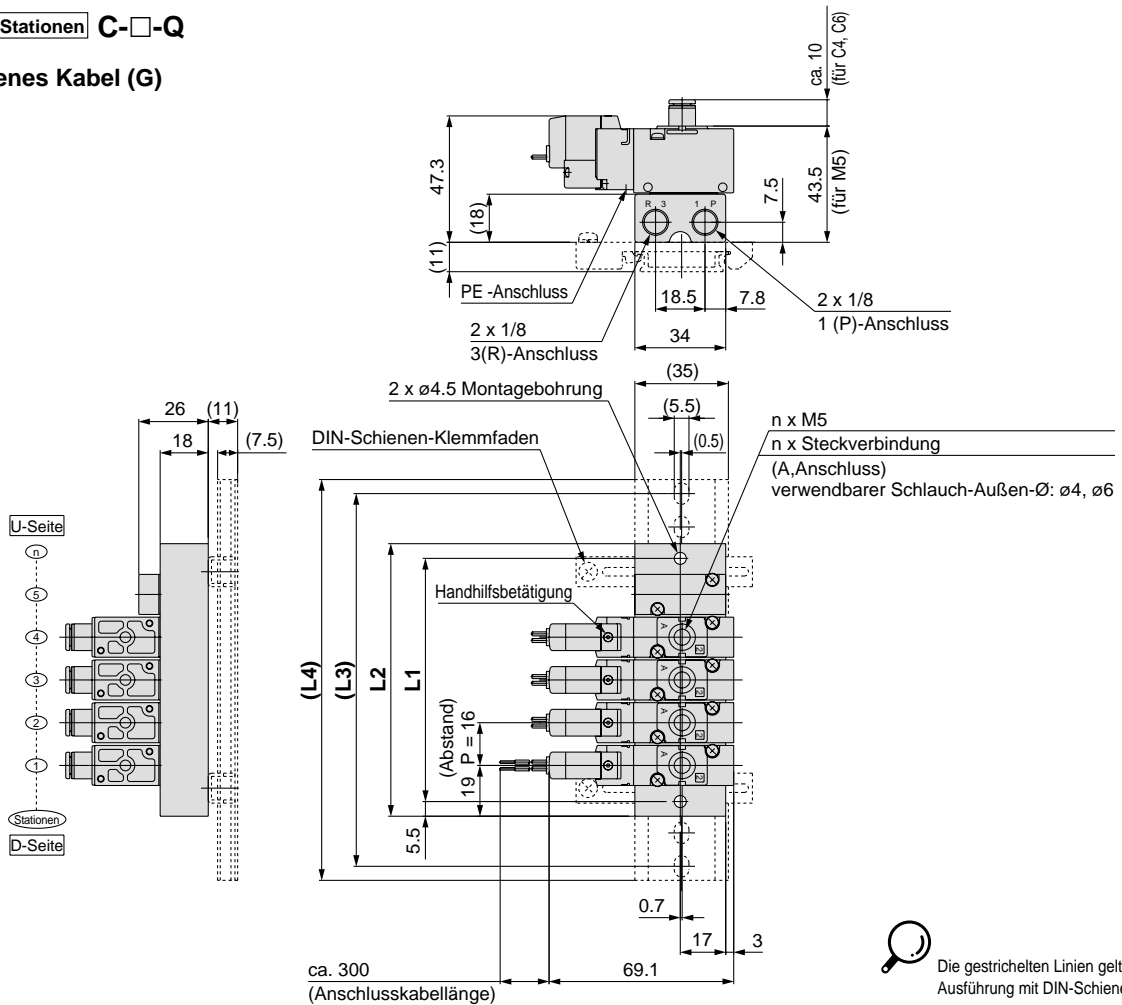
Formel: $L1 = 10.5n + 9.5$ $L2 = 10.5n + 22.5$ n: Stationen (max. 20)

L \ n	2	3	4	5	6	7	8	9	10	11	12	13	14	15	16	17	18	19	20
L1	30.5	41	51.5	62	72.5	83	93.5	104	114.5	125	135.5	146	156.5	167	177.5	188	198.5	209	219.5
L2	43.5	54	64.5	75	85.5	96	106.5	117	127.5	138	148.5	159	169.5	180	190.5	201	211.5	222	232.5
L3	75	75	87.5	100	112.5	125	137.5	137.5	150	162.5	175	187.5	200	200	212.5	225	237.5	250	262.5
L4	85.5	85.5	98	110.5	123	135.5	148	148	160.5	173	185.5	198	210.5	210.5	223	235.5	248	260.5	273

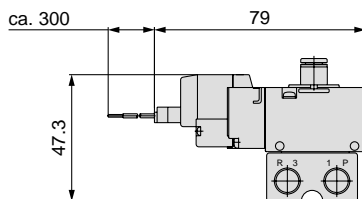
Abmessungen: VQZ200

VV3QZ22-Stationen C-□-Q

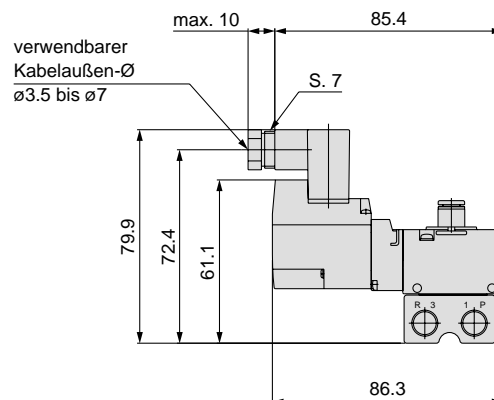
eingegossenes Kabel (G)



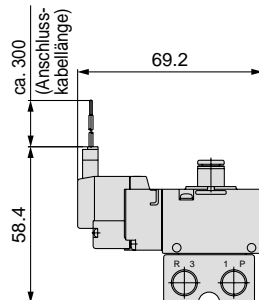
L-Steckdose (L)



DIN-Terminal (Y)



M-Steckdose (M)



Abmessungen

Formel: $L1 = 16n + 11$ $L2 = 16n + 22$ n: Stationen (max. 20)

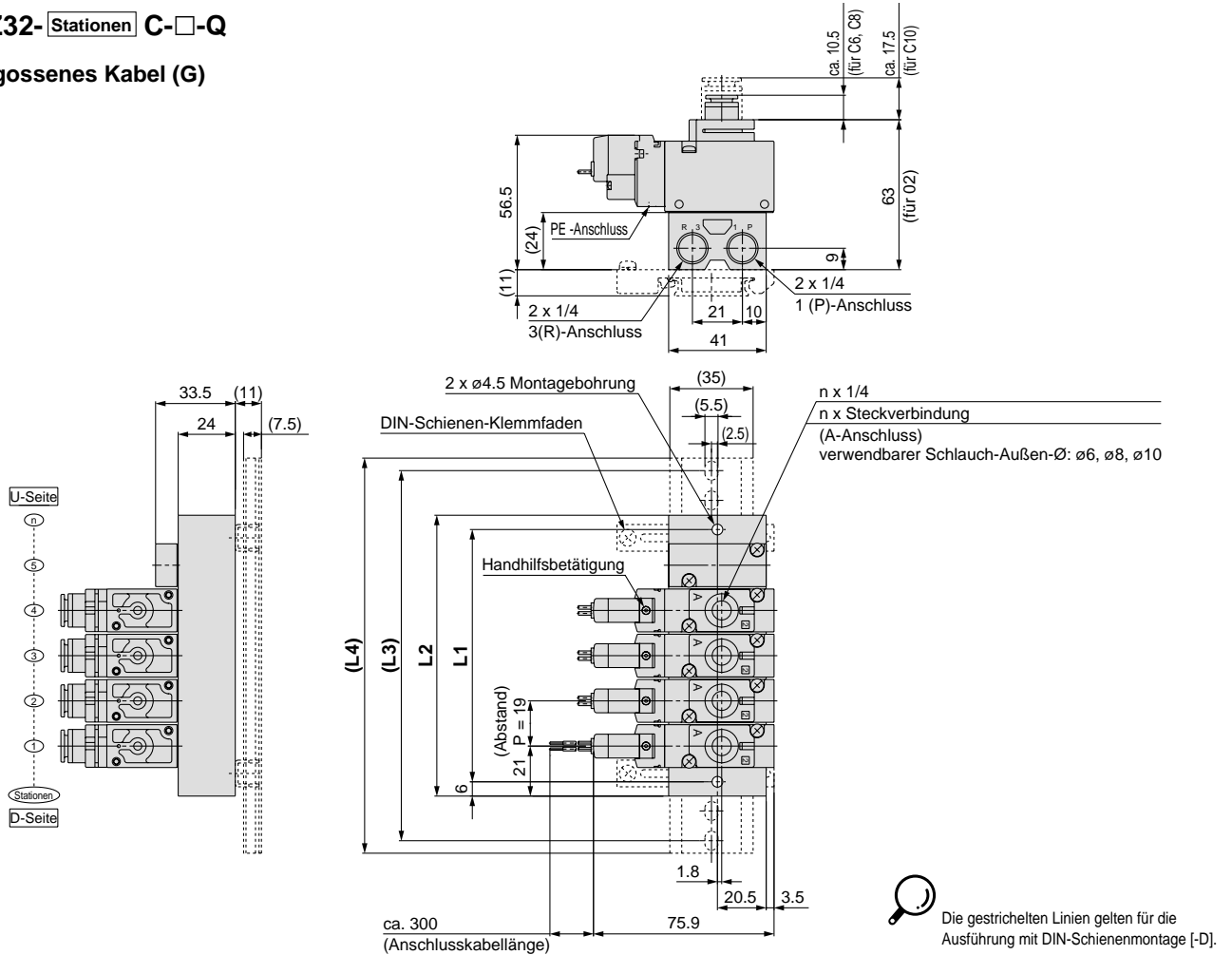
L \ n	2	3	4	5	6	7	8	9	10	11	12	13	14	15	16	17	18	19	20
L1	43	59	75	91	107	123	139	155	171	187	203	219	235	251	267	283	299	315	331
L2	54	70	86	102	118	134	150	166	182	198	214	230	246	262	278	294	310	326	342
L3	75	100	112.5	125	137.5	162.5	175	187.5	212.5	225	237.5	250	275	287.5	300	325	337.5	350	362.5
L4	85.5	110.5	123	135.5	148	173	185.5	198	223	235.5	248	260.5	285.5	298	310.5	335.5	348	360.5	373

Serie VQZ100/200/300

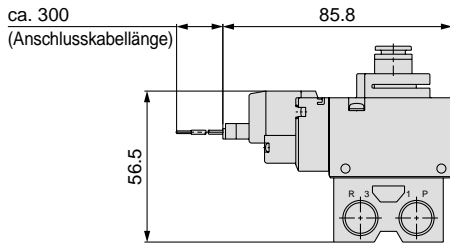
Abmessungen: VQZ300

VV3QZ32- Stationen C-□-Q

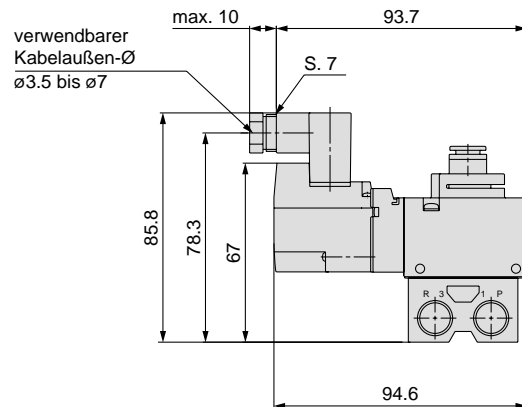
eingegossenes Kabel (G)



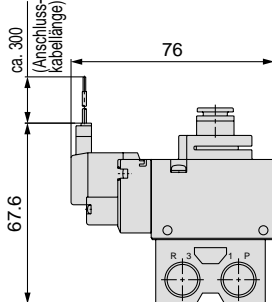
L-Steckdose (L)



DIN-Terminal (Y)



M-Steckdose (M)



Abmessungen

Formel: $L1 = 19n + 11$ $L2 = 19n + 23$ n: Stationen (max. 20)

L \ n	2	3	4	5	6	7	8	9	10	11	12	13	14	15	16	17	18	19	20
L1	49	68	87	106	125	144	163	182	201	220	239	258	277	296	315	334	353	372	391
L2	61	80	99	118	137	156	175	194	213	232	251	270	289	308	327	346	365	384	403
L3	87.5	100	125	137.5	162.5	187.5	200	225	237.5	262.5	275	300	312.5	337.5	350	375	387.5	412.5	425
L4	98	110.5	135.5	148	173	198	210.5	235.5	248	273	285.5	310.5	323	348	360.5	385.5	398	423	435.5

Zubehör für Mehrfachanschlussplatte

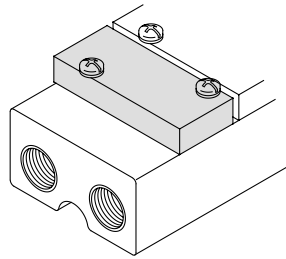
Abdeckplatte

VVQZ100-10A-5 (für VQZ100)

VVQZ200-10A-2 (für VQZ200)

VVQZ300-10A-2 (für VQZ300)

Die Abdeckplatte wird auf die Mehrfachanschlussplatte montiert, damit ein Ventil zu Wartungszwecken abgenommen oder in Zukunft ein weiteres Ventil montiert werden kann.



Stöpfen

KQP-23-X19

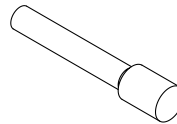
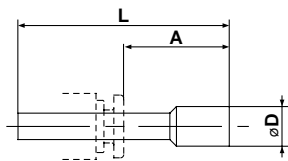
KQP-04-X19

KQP-06-X19

KQP-08-X19

KQP-10-X19

● Farbe: weiß



Abmessungen

(mm)

Durchmesser der Steckverbindung	Modell	A	L	D
3.2	KQP-23-X19	16	31.5	3.2
4	KQP-04-X19	16	32	6
6	KQP-06-X19	18	35	8
8	KQP-08-X19	20.5	39	10
10	KQP-10-X19	22	43	12

DIN-Schiene

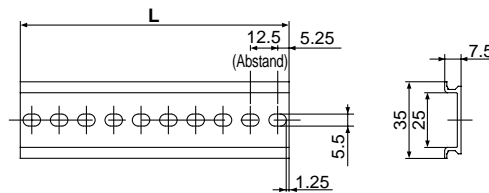
AXT100-DR-□

* Geben Sie bei □ die Nr. aus der DIN-Schienen-Abmessungstabelle ein. Die L-Maße entnehmen Sie bitte den Maßen der einzelnen Sets.

Alle Mehrfachanschlussplatten können auf eine DIN-Schiene montiert werden.

Fügen Sie an das Ende der Bestell-Nr. der Mehrfachanschlussplatte „D“ an.

Die DIN-Schiene ist ca. 30 mm länger als die Mehrfachanschlussplatte.



L-Abmessung

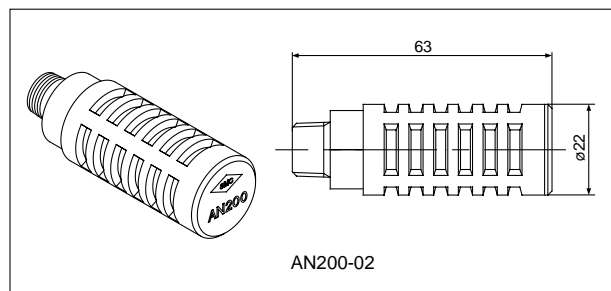
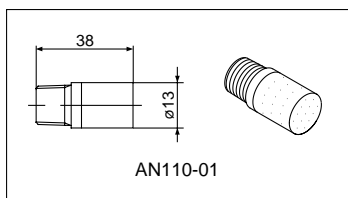
$L = 12.5n + 10.5$

Pos.	1	2	3	4	5	6	7	8	9	10	11	12	13	14	15	16	17	18	19	20
L-Abmessung	23	35.5	48	60.5	73	85.5	98	110.5	123	135.5	148	160.5	173	185.5	198	210.5	223	235.5	248	260.5

Pos.	21	22	23	24	25	26	27	28	29	30	31	32	33	34	35	36	37	38	39	40
L-Abmessung	273	285.5	298	310.5	323	335.5	348	360.5	373	385.5	398	410.5	423	435.5	448	460.5	473	485.5	498	510.5

Schalldämpfer (für Entlüftungsanschluss)

Der Schalldämpfer wird am Entlüftungsanschluss montiert.



Abmessungen

Modell	Bestell-Nr. Schalldämpfer
VQZ100	AN110-01
VQZ200	AN110-01
VQZ300	AN200-02



Zur Montage eines Schalldämpfers an ein Einzelventil siehe Anhang 4.

Serie VQZ Optionen

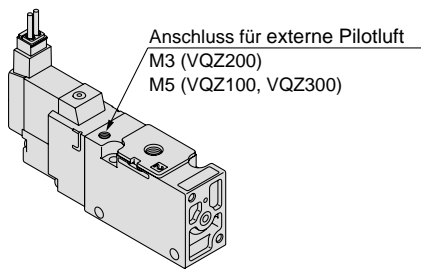
Rohrversion

Externe Pilotluft

Die Ausführung mit externer Pilotluft wird verwendet, wenn der Betriebsdruck unterhalb des min. Betriebsdrucks von 0.1 bis 0.15 MPa liegt oder das Ventil für Vakuumanwendungen eingesetzt wird. Fügen Sie bei der Bestellung das Symbol für externe Pilotluft [R] an die Bestell-Nr. des Ventils an.

Bestellschlüssel Ventil VQZ212R — 5M1 — C6 — Q

• Externe Pilotluft



Betriebsdruck

Serie		VQZ100 <small>Anm. 2)</small>	VQZ200/300
<small>Anm. 1)</small> externer Pilotdruckbereich	Stahlschieber	—	0.1 bis 0.7 MPa
	weichdichtender Schieber (VQZ100: Sitzventil)	0.2 bis 0.7 MPa	0.15 bis 0.7 MPa
Betriebsdruckbereich <small>Anm. 1)</small>		-100 kPa bis 0.7 MPa	

- Anm. 1) Bei der Hochdruckausführung beträgt der obere Grenzwert des max. Betriebsdrucks und des externen Pilotdruckbereichs 1 MPa.
- Anm. 2) Bei Verwendung der Serie VQZ100 für Vakuumanwendungen agiert der 1 (P)-Anschluss als Durchgang für die Saugluft. Führen Sie die Absaugluft durch den 3 (R)-Anschluss ein. Der Entlüftungsdruck darf jedoch 50% des externen Pilotdrucks nicht überschreiten.

Steckverbindungen mit Zollmaß und optionalem Gewinde

Steckverbindungen mit Zollmaß und NPT-, NPTF- und G-Gewinde sind ebenfalls erhältlich.

Bestellschlüssel Ventil

VQZ212 — 5M1 — N7 T — Q

• Gewindetyp (Zylinderanschluss und 1 (P), 3 (R)-Anschlüsse)

-	Rc
N	NPT
T	NPTF
F	G

Anm. 1) 3(R)-Anschlüsse des VQZ200 ist nur G 1/16.

Anm. 2) Außer VQZ100

• Zylinderanschluss

Symbol	N1	N3	N7	N9	N11	M5	O2
verwendbarer Schlauch Außen-Ø (Zoll)	ø1/8"	ø5/32"	ø1/4"	ø5/16"	ø3/8"	M5-Gewinde	1/4-Gewinde
2(A)-Anschluss	VQZ100	●	●	—	—	●	—
	VQZ200	—	●	●	—	●	—
	VQZ300	—	—	●	●	●	●

Anm.) Steckverbindungen mit metrischer Größe (C□) sind ebenfalls erhältlich.

Bestellschlüssel Mehrfachanschlussplatte

(Geben Sie das jeweilige Symbol am Ende der Bestell-Nr. an.)

VV3QZ22 — 05C — 00T — Q

• Gewindetyp (1 (P), 3 (R)-Anschlüsse)

-	Rc
00N	NPT
00T	NPTF
00F	G

Schutzart IP65 (gemäß IEC529)

DIN-Terminal mit Schutzart IP65 verfügbar.

Bestellschlüssel Einzelventil

(Erhältlich für VQZ200/300 mit weichdichtendem Schieber, außer bei Ausführung mit externer Pilotluft)

VQZ332 — 5YZB W 1 — 02 — Q

• IP65-kompatibel

-	Pos. (Standard)
W <small>Anm.)</small>	konform

Anm.) Bei Ventilen gemäß IP65 stimmt die Pilotentlüftung mit der Enflüftung des Hauptventils überein. (Das Standardventil hat eine individuelle Pilotentlüftung.)

Ersatzteile

Steckverbindung (für Zylinderanschluss)

Größe der Steckverbindung	C3	C4	C6	C8	C10	M5 (nur VQZ100)
Modell						
VQZ100/200	VVQ1000-50A-C3	VVQ1000-50A-C4	VVQ1000-50A-C6	—	—	VVQ1000-50A-M5
VQZ300	—	—	VVQ1000-51A-C6	VVQ1000-51A-C8	VVQ1000-51A-C10	—

Anm.) Bestellungen von jeweils 10 Teilen möglich.

<Ventilsteckdose (IP40) >

für DC: SY100-30-4A-□

ohne Anschlusskabel:
(nur mit Stecker und 2 Buchsen)

SY100-30-A

Anschlusskabellänge

-	300 mm
6	600 mm
10	1000 mm
15	1500 mm
20	2000 mm
25	2500 mm
30	3000 mm
50	5000 mm

<Pilotventil>

V111 □ □ — 5 G □ □

Funktion

Symbol	Technische Daten	DC
-	Standardausführung	(0,35 W) ○
B Anm.)	Ausführung mit sehr kurzer Ansprechzeit (bei VQZ200, 300)	(0,9 W) ○
K Anm.)	Hochdruckausführung (Ausführung mit Stahlschieber, Sitzventil)	(0,9 W) ○

Anm.) Option

mit/ohne Handhilfsbetätigung

-	Nein (bei VQZ200, 300)
M	Ja (bei VQZ100)

Handhilfsbetätigung (bei VQZ100)

-	nicht verriegelbar
B	verriegelbar

Spulenspannung

5	24 V DC
6	12 V DC

elektrischer Eingang

Symbol	elektrischer Eingang	Betriebsanzeige/Funkenlöschung
DC		
G	eingegossenes Kabel (DC-Ausführung)	Nein
LU	L-Steckdose mit Anschlusskabel	Ja
LOU	L-Steckdose ohne Stecker	
MU	M-Steckdose mit Anschlusskabel	
MOU	M-Steckdose ohne Stecker	

Anm.) Der Bestellschlüssel des elektrischen Eingangs (L, M) für das VQZ Pilotventil ist das Gegenstück zur Nummer des Ventilgehäuses.

Bestellschlüssel

Geben Sie die Bestell-Nr. der Steckereinheit zusammen mit der Bestell-Nr. der Steckdose des Elektromagnetventils ohne Stecker an.

BSP.) Für 2000 mm Anschlusskabel

für DC

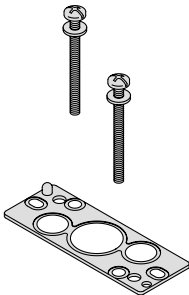
VQZ115-5LO1-M5-PR-Q
SY100-30-4A-20

Bestell-Nr. Ventil	Bestell-Nr. Pilotventil
VQZ115□-□L□1	V111□M-□M□
VQZ115□-□M□1	V111□M-□L□

<Dichtung und Schrauben>

	Bestell-Nr.
VQZ100	VQZ100-GS-2
VQZ200	VQZ200-GS-2
VQZ300	VQZ300-GS-2

Anm.) Die obige Bestell-Nr. umfasst 10 Einheiten. Jede Einheit enthält eine Dichtung und zwei Schrauben. Bestellungen von jeweils 10 Teilen möglich.



<DIN-Terminal (bei VQZ200/300)>

V115 □ □ — 5 Y — X110

Funktion

Symbol	Technische Daten	DC	AC
-	Standardausführung	(0,35 W) ○	○
B Anm.)	Ausführung mit sehr kurzer Ansprechzeit	(0,9 W) ○	—
K Anm.)	Hochdruckausführung (nur Ausführung mit Stahlschieber)	(0,9 W) ○	—

Anm.) Option

Spulenspannung

1	100 V AC (50/60 Hz)
2	200 V AC (50/60 Hz)
3	110 V AC (50/60 Hz)
4	220 V AC (50/60 Hz)
5	24 V DC
6	12 V DC

elektrischer Eingang

Symbol	elektrischer Eingang	Betriebsanzeige/Funkenlöschung
Y	DIN-Terminal	Nein
YO	DIN-Terminal ohne Stecker	
YZ	DIN-Terminal mit Betriebsanzeige/Funkenlöschung	
YS Anm.)	DIN-Terminal mit Funkenlöschung (DC-Ausführung)	Ja
YOS Anm.)	DIN-Terminal mit Funkenlöschung ohne Stecker (DC-Ausführung)	

Anm.) Für AC-Ventile ist die Option „S“ nicht erhältlich. Diese Option wird bereits durch die Gleichrichterschaltung bereitgestellt.

<Befestigungselement>

	Bestell-Nr.	Anzugsmoment (N·m) Anm.)
VQZ100	VQZ100-FB	0.45 bis 0.55
VQZ200	VQZ200-FB	0.25 bis 0.35
VQZ300	VQZ300-FB	0.25 bis 0.35

Anm.) Anzugsmoment bei Anbringung eines Befestigungselements am Ventil.

⚠ Achtung

Beachten Sie beim Auswechseln des Pilotventils, dass Sie ein V115 (DIN-Terminal) nicht durch ein V111 (eing. Kabel, L-Typ, M-Typ) oder umgekehrt ersetzen können.

3/2-Wege-Elektromagnetventil

Serie VQZ100/200/300 Einzelventil



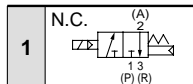
VQZ100 / Bestellschlüssel Ventil

VQZ 1 1 5 - 5 M 1 - 01 - Q

• **Serie**

1 VQZ100 Ventilbreite 10 mm

• **Funktionsweise**



• **Gehäuseausführung**

5 Flanschversion

• **Funktion**

Symbol	Technische Daten	DC
-	Standardausführung	(0.35 W)
K Anm. 1)	Hochdruckausführung	(0.9 W)
R Anm. 1, 2)	Ausführung mit externer Pilotluft	○
KR Anm. 1, 2)	Hochdruckausführung mit externer Pilotluft	(0.9 W)



Anm. 1) Option
Anm. 2) Nähere Angaben zur Ausführung mit externer Pilotluft finden Sie auf Seite 31.

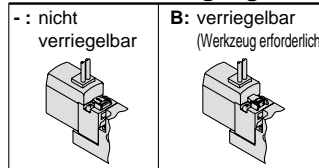
• **CE-konform**

• **Anschlussgröße [2(A)]**

CP	ohne Einzelanschlussplatte
01	Rc 1/8

Anm.) Optionale Gewindearten (NPT, NPTF, G) siehe Seite 31.

• **Handhilfsbetätigung**



• **elektrischer Eingang**

G: eingegossenes Kabel (DC-Ausführung)	L: L-Steckdose mit Anschlusskabel	LO: L-Steckdose ohne Stecker	M: M-Steckdose mit Anschlusskabel	MO: M-Steckdose ohne Stecker
	mit Betriebsanzeige/Funkenlöschung	mit Betriebsanzeige/Funkenlöschung	mit Betriebsanzeige/Funkenlöschung	mit Betriebsanzeige/Funkenlöschung



Anm.) Standard-Anschlusskabellänge: 300 mm

• **Spulenspannung**

5	24 V DC
6	12 V DC

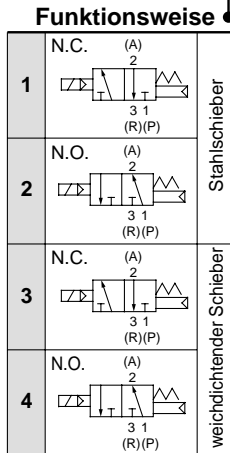
Anm.) Die Bestell-Nr. der Einzelanschlussplatte finden Sie auf Seite 32.

VQZ200/300 / Bestellschlüssel Ventil

VQZ **2** **1** **5** - **5** **M** **1** - **Q**

Serie

2	VQZ200 Ventilbreite 15 mm
3	VQZ300 Ventilbreite 18 mm



Gehäuseausführung

5	Gehäusemontage
---	----------------

IP65-kompatibel

-	Nein
W Anm.)	konform

Anm.) VQZ200/300 nur für DIN-Terminal mit weichdichtendem Schieber (außer bei externem Pilotventil). Nähere Angaben zur Schutzart IP65 siehe Seite 31.

CE-konform

Anschlussgröße [2(A)]

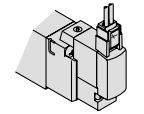
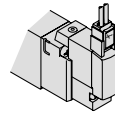
Symbol	Anschlussgröße	VQZ200	VQZ300
-	ohne Einzelanschlussplatte	○	○
01	Rc 1/8	○	—
02	Rc 1/4	○	○
03	Rc 3/8	—	○

Anm.) Optionale Gewindearten (NPT, NPTF, G) siehe Seite 31.

Handhilfsbetätigung

- : nicht verriegelbar (Werkzeug erforderlich)

B: verriegelbar (Werkzeug erforderlich)



Funktion

Symbol	Technische Daten	DC	AC
-	Standardausführung	(0.35 W) ○ Anm. 3)	○
K Anm. 1)	Hochdruckausführung (nur Ausführung mit Stahlschieber)	(0.9 W) ○	—
B Anm. 1)	Ausführung mit sehr kurzer Ansprechzeit	(0.9 W) ○	—
R Anm. 1, 2)	Ausführung mit externer Pilotluft	○	○
BR Anm. 1, 2)	Ausführung mit sehr kurzer Ansprechzeit und externer Pilotluft	(0.9 W) ○	—
KR Anm. 1, 2)	Hochdruckausführung mit externer Pilotluft (nur Ausführung mit Stahlschieber)	(0.9 W) ○	—



Anm. 1) Option
Anm. 2) Nähere Angaben zur Ausführung mit externer Pilotluft finden Sie auf Seite 31.
Anm. 3) Nähere Angaben zur Leistungsaufnahme der AC-Ausführung finden Sie auf Seite 19.

Achtung

Bei Dauerbetrieb Standardspezifikation (DC) verwenden.

elektrischer Eingang

G: eingegossenes Kabel (DC-Ausführung)	L: L-Steckdose mit Anschlusskabel	LO: L-Steckdose ohne Stecker	M: M-Steckdose mit Anschlusskabel	MO: M-Steckdose ohne Stecker
	mit Betriebsanzeige/Funkenlöschung	mit Betriebsanzeige/Funkenlöschung	mit Betriebsanzeige/Funkenlöschung	mit Betriebsanzeige/Funkenlöschung
Y: DIN-Terminal	YO: DIN-Terminal ohne Stecker	YZ: DIN-Terminal	YOS: DIN-Terminal ohne Stecker (optional nur für DC-Ausführung)	YS: DIN-Terminal (optional nur für DC-Ausführung)
		mit Betriebsanzeige/Funkenlöschung	mit Funkenlöschung	mit Funkenlöschung



Anm. 1) Standard-Anschlusskabelänge: 300 mm
Anm. 2) Für AC-Ventile ist die Option „S“ nicht erhältlich. Diese Option wird bereits durch die Gleichrichterschaltung bereitgestellt.

Spulenspannung

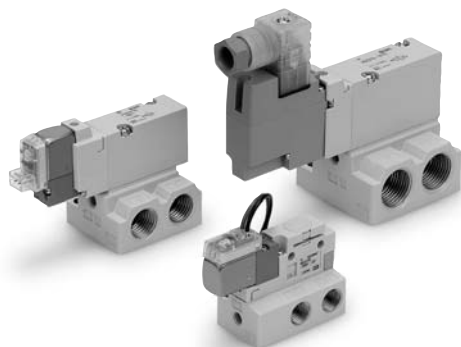
1	100 V AC (50/60 Hz)
2	200 V AC (50/60 Hz)
3	110 V AC [115 V AC] (50/60 Hz)
4	220 V AC [230 V AC] (50/60 Hz)
5	24 V DC
6	12 V DC

Anm.) Die Bestell-Nr. der Einzelanschlussplatte finden Sie auf Seite 32.

Anm.) AC-Ausführungen sind nur für Y, YO und YZ erhältlich.

Serie VQZ100/200/300

Technische Daten



Ventilkonstruktion	Stahlschieber	weichdichtender Schieber	VQZ100 (Sitzventil)
Medium	Druckluft, Edelgas		
max. Betriebsdruck (MPa)	0.7 (Hochdruckausführung: 1.0)	0.7	0.7 (Hochdruckausführung: 1.0)
min. Betriebsdruck (MPa)	0.1	0.15	0.15
Umgebungs- und Medientemperatur (°C)	-10 bis 50 (kein Gefrieren)		
max. Betriebsfrequenz (Hz)	20	5	20
Pilotentlüftungsmethode	individuelle Entlüftung		gemeinsame Entlüftung
Schmierung	nicht erforderlich		
Handhilfsbetätigung	nicht verriegelbar/verriegelbar (Werkzeug erforderlich)		
Stoß-/Vibrationsfestigkeit (m/s²) Anm.)	150/30		
Schutzart	staubgeschützt (DIN-Terminal: IP65*)		



* Gemäß IEC60529.
Anm.) Stoßfestigkeit:

Keine Fehlfunktion bei Fallversuch in axialer und rechtwinkliger Richtung zum Hauptventil und Anker in sowohl erregtem als auch nicht erregtem Zustand. (Wert gilt für die Startphase)

Vibrationsfestigkeit: Keine Fehlfunktionen im Vibrationstest von 45 bis 2000 Hz. Der Test wurde in axialer und rechtwinkliger Richtung zum Hauptventil und Anker bei den Pilotventilsignalen EIN und AUS durchgeführt (Wert gilt für die Startphase).

Technische Daten Magnetspule

elektrischer Eingang		eingegossenes Kabel (G)	M-Steckdose (M)
		L-Steckdose (L)	DIN-Terminal (Y)
		G, L, M	Y
Betriebsspannung (V)	DC	24, 12	
	AC 50/60 Hz	100, 110, 200, 220*	
zulässige Spannungsschwankung		±10% der Nennspannung**	
Leistungs-aufnahme (W)	DC	Standard	0.35 (mit Betriebsanzeige: 0.4 (DIN-Terminal mit Betriebsanzeige: 0.45))
		Sehr kurze Ansprechzeit, Hochdruckausführung V	0.9 (mit Betriebsanzeige: 0.95 (DIN-Terminal mit Betriebsanzeige: 1.0))
Scheinleistung (VA)	AC	100 V	- 0.78 (mit Betriebsanzeige: 0.87)
		110 V [115 V]	- 0.86 (mit Betriebsanzeige: 0.87) [0.94 (mit Betriebsanzeige: 1.07)]
		200 V	- 1.15 (mit Betriebsanzeige: 1.30)
		220 V [230 V]	- 0.86 (mit Betriebsanzeige: 0.89) [1.39 (mit Betriebsanzeige: 1.60)]
Funkenlöschung		Diode (DIN-Terminal, Varistor bei ungepolten Ausführungen)	
Betriebsanzeige		LED (Neonlicht bei AC mit DIN-Terminal)	



* Gleichwertig zwischen 110 V AC und 115 V AC bzw. zwischen 220 V AC und 230 V AC.

** Bei 115 V AC und 230 V AC beträgt die zulässige Spannungsschwankung -15% bis +5% der Nennspannung.

Optionale Spezifikationen

Ausführung mit sehr kurzer Ansprechzeit
Hochdruckausführung (nur Ausführung mit Stahlschieber)
Ausführung mit externer Pilotluft*

* Nähere Angaben zur Ausführung mit externer Pilotluft finden Sie auf Seite 15.

Durchflusseigenschaften

Serie	Ventil konstruktion	Modell	Durchflusseigenschaften						Ansprechzeit (ms) Anm. 1)				Anm. 2) Masse (g)	
			1→2 (P→A)			2→3 (A→R)			Standard: 0.35 W	hohe Geschwindigkeit: 0.9 W	Hochdruck-aufführung: 0.9 W	AC		
			C [dm³/(s·bar)]	b	Cv	C [dm³/(s·bar)]	b	Cv						
VQZ100	Ventil N.C.	Sitzventil	VQZ115	0.87	0.46	0.23	1.0	0.35	0.25	max. 10	—	max. 13	—	24
VQZ200	N.C. Ventil	Stahlschieber	VQZ215	1.7	0.17	0.38	2.0	0.20	0.45	max. 22	max. 14	max. 18	max. 34	52
		weichdichtender Schieber	VQZ235	2.3	0.46	0.65	3.0	0.40	0.80	max. 22	max. 15	max. 20	max. 36	
	N.O. Ventil	Stahlschieber	VQZ225	1.7	0.18	0.38	1.8	0.21	0.39	max. 22	max. 14	max. 18	max. 34	
		weichdichtender Schieber	VQZ245	2.5	0.43	0.67	3.0	0.30	0.74	max. 22	max. 15	max. 20	max. 36	
VQZ300	N.C. Ventil	Stahlschieber	VQZ315	3.0	0.21	0.70	3.2	0.27	0.80	max. 22	max. 17	max. 22	max. 34	78
		weichdichtender Schieber	VQZ335	4.5	0.42	1.3	4.1	0.36	1.0	max. 33	max. 25	max. 33	max. 57	
	N.O. Ventil	Stahlschieber	VQZ325	2.9	0.21	0.72	2.9	0.16	0.69	max. 22	max. 17	max. 22	max. 34	
		weichdichtender Schieber	VQZ345	4.4	0.45	1.2	4.5	0.38	1.2	max. 33	max. 25	max. 33	max. 57	



Anm. 1) Gemäß JIS B 8375-1981 (Versorgungsdruck: 0.5 MPa; mit Betriebsanzeige/Funkenlöschung: Reinluft)

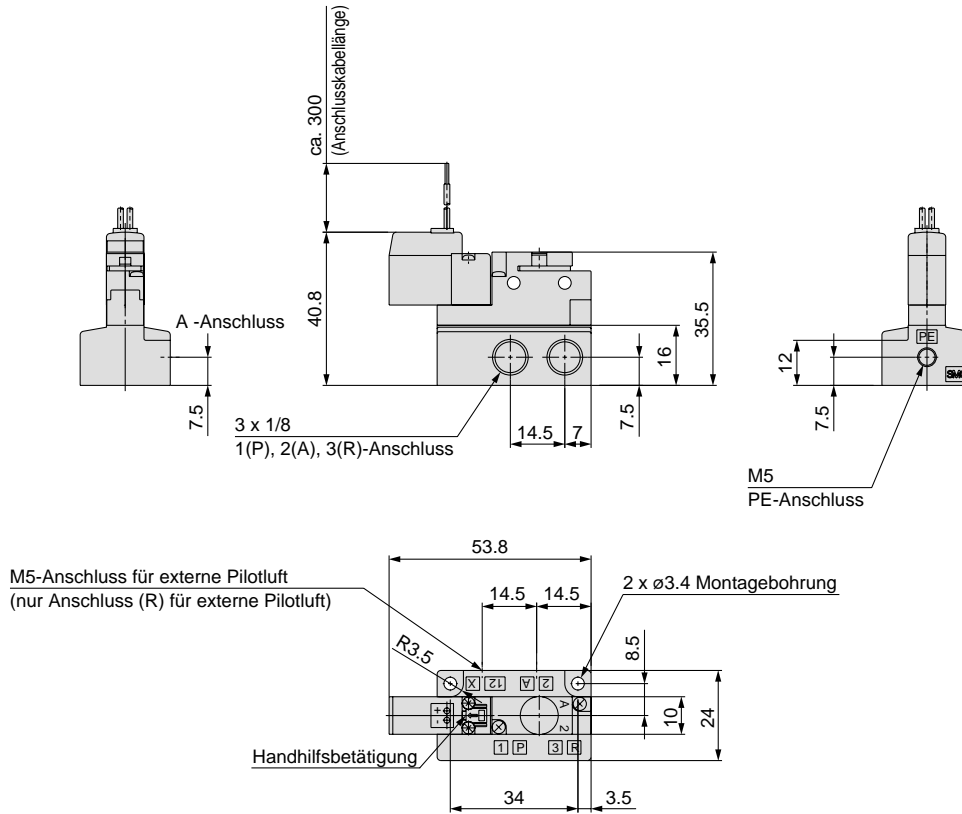
Die Werte der Ansprechzeit variieren je nach Druck und Druckluftqualität.

Anm. 2) Gewicht ohne Einzelanschlussplatte.

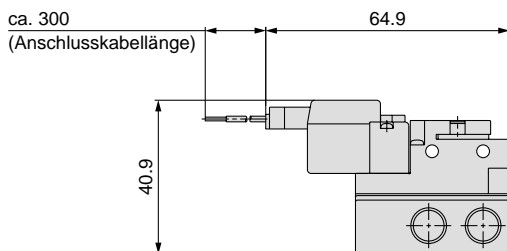
Abmessungen: VQZ100

Einzelventil

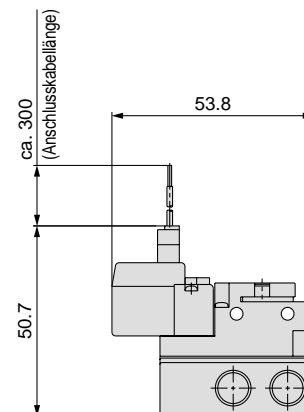
eingegossenes Kabel (G): VQZ115(R)-□G□1-01-Q



L-Steckdose (L): VQZ115(R)-□L□1-01-Q



M-Steckdose (M): VQZ115(R)-□M□1-01-Q

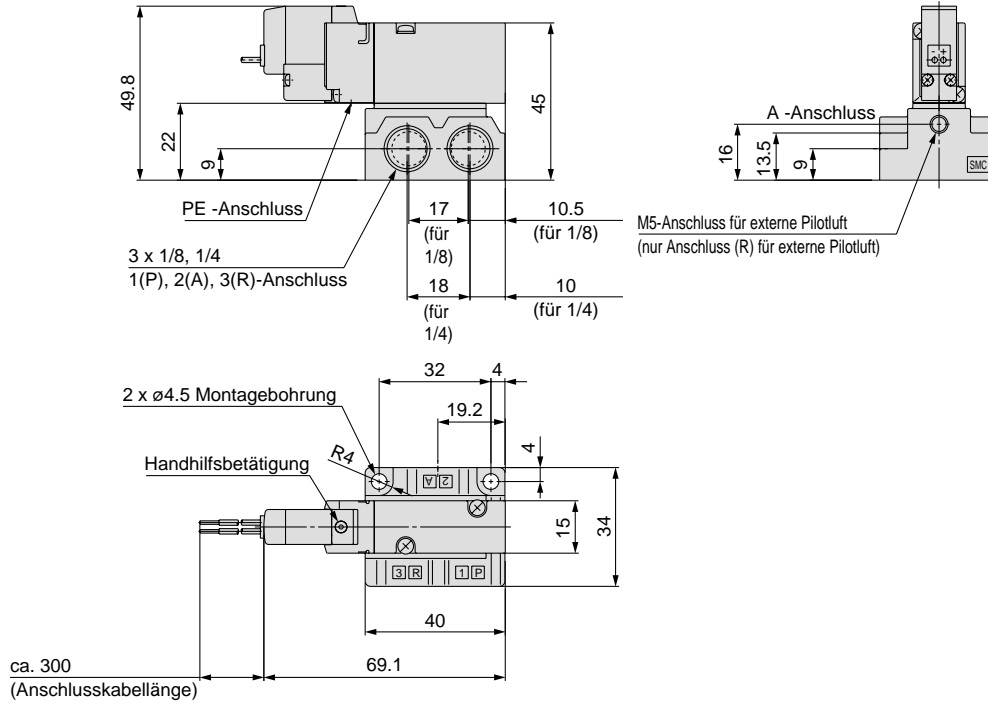


Serie VQZ100/200/300

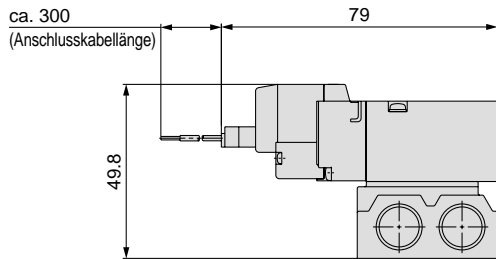
Abmessungen: VQZ200

Einzelventil

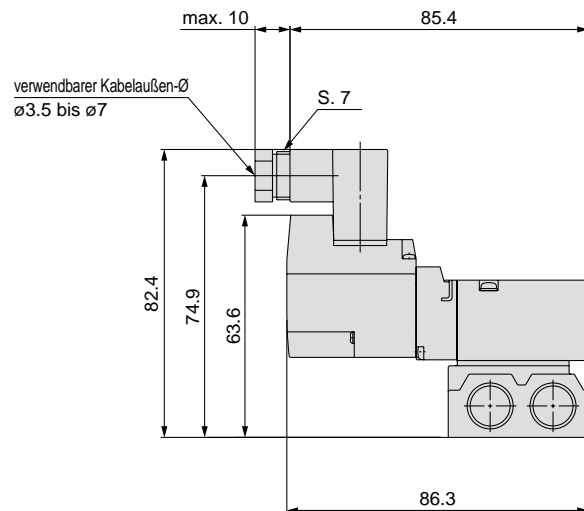
eingegossenes Kabel (G): VQZ2□5(R)-□G□1-01-Q



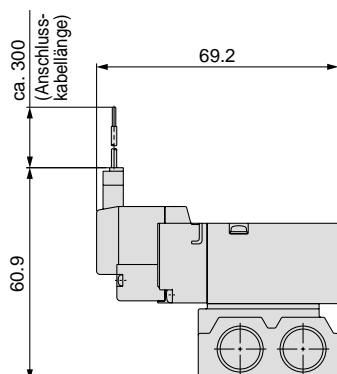
L-Steckdose (L): VQZ2□5(R)-□L□1-01-Q



DIN-Terminal (Y): VQZ2□5(R)-□Y□1-01-Q



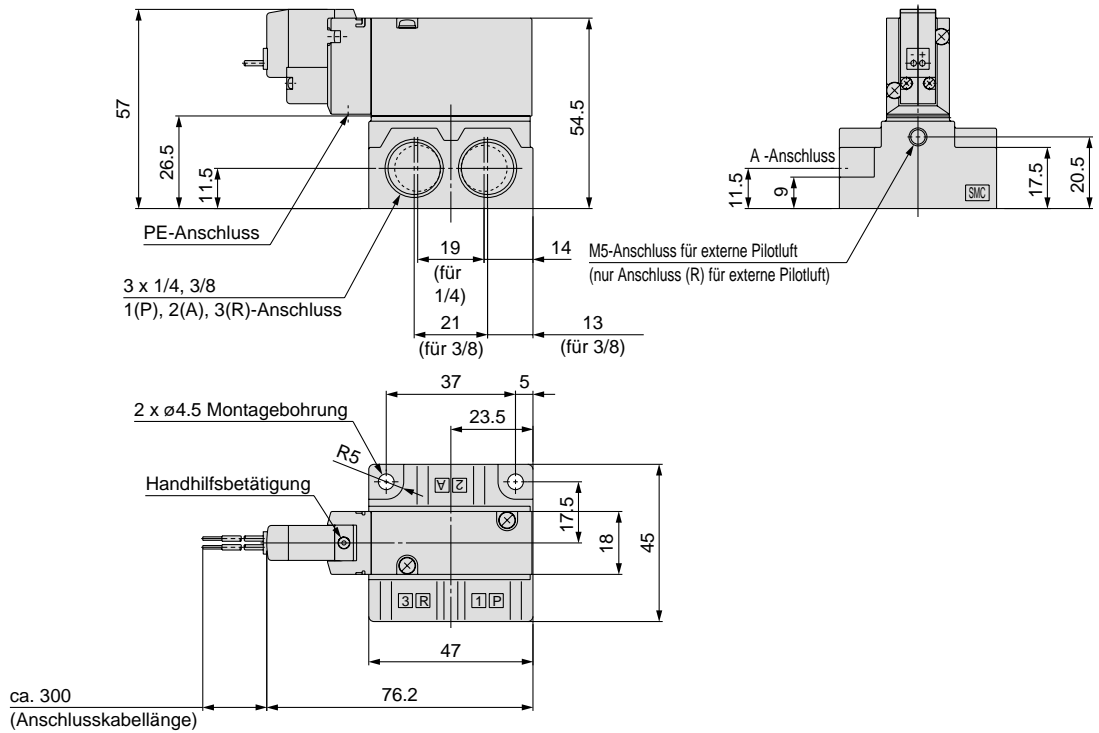
M-Steckdose (M): VQZ2□5(R)-□M□1-01-Q



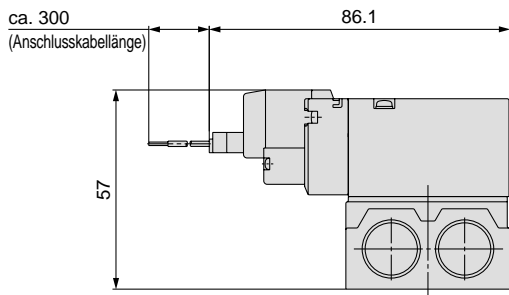
Abmessungen: VQZ300

Einzelventil

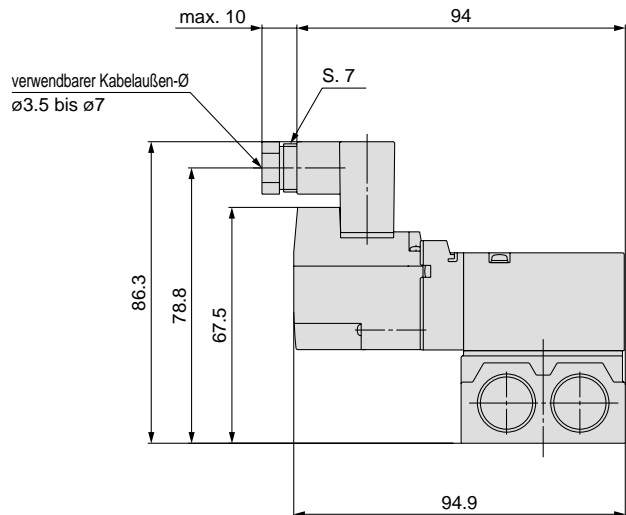
eingegossenes Kabel (G): VQZ3□5(R)-□G□1-⁰²/₀₃-Q



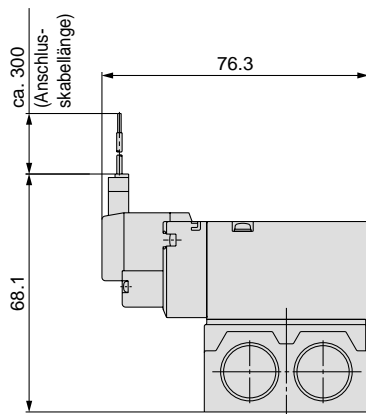
L-Steckdose (L): VQZ3□5(R)-□L□1-⁰²/₀₃-Q



DIN-Terminal (Y): VQZ3□5(R)-□Y□1-⁰²/₀₃-Q



M-Steckdose (M): VQZ3□5(R)-□M□1-⁰²/₀₃-Q



Flanschversion

externe
Verdrahtung

3/2-Wege-Elektromagnetventil

Serie VQZ100/200/300

Mehrfachanschlussplatte

Stecker-Set



VQZ100 / Bestellschlüssel Mehrfachanschlussplatte

VV3QZ 1 5 - 08 C6 C - D - Q

Serie
1 VQZ100

Mehrfachanschlussplatte
5 Flanschversion

Stationen

02	2 Stationen
⋮	⋮
20	20 Stationen

Anschlussgröße [2(A)]

C3	Steckverbindung ø3.2	für seitlichen Anschluss
C4	Steckverbindung ø4	
C6	Steckverbindung ø6	
M5	M5-Gewinde (auswechselbar)	
CP <small>Anm. 1)</small>	mit Verschlussstopfen	für Anschluss oben
CM <small>Anm. 2)</small>	verschiedene Anschlussgrößen	—

Option

-	ohne
D	DIN-Schiene (mit DIN-Schiene in Standardlänge)
D0 <small>Anm.)</small>	DIN-Schiene (ohne DIN-Schiene)
R	Ausführung mit externer Pilotluft

Anm.) Bestellen Sie die DIN-Schiene bitte separat. Die Bestell-Nr. der DIN-Schiene finden Sie auf Seite 14.

Set-Ausführung

C	Stecker
----------	---------

Anm. 1) Wenn alle 2(A)-Anschlüsse mit CP-Verschlussstopfen versehen sind. Der Anschluss der an der Mehrfachanschlussplatte befestigten Ventile zeigt nach oben.
Anm. 2) Geben Sie gemischte Anschlussgrößen (seitliche und nach oben gerichtete Anschlüsse) im Spezifikationsformular der Mehrfachanschlussplatte an.
Anm. 3) Steckverbindungen mit Zollmaß und optionale Gewindearten (NPT, NPTF, G) siehe Seite 31.

VQZ100 / Bestellschlüssel Ventil

VQZ 1 1 5 - 5 M 1 - Q

Serie
1 VQZ100 Ventilbreite 10 mm

Funktionsweise
1 N.C.

Gehäuseausführung
5 Flanschversion

Funktion

Symbol	Technische Daten	DC
-	Standardausführung	(0,35 W)
K <small>Anm. 1)</small>	Hochdruckausführung	(0,9 W)
R <small>Anm. 1, 2)</small>	Ausführung mit externer Pilotluft	○
KR <small>Anm. 1, 2)</small>	Hochdruckausführung mit externer Pilotluft	(0,9 W)

Anschlussgröße

CP	mit Verschlussstopfen	für seitlichen Anschluss
C3	Steckverbindung ø3.2	für Anschluss oben
C4	Steckverbindung ø4	
C6	Steckverbindung ø6	
M5	M5-Gewinde	

Anm.) Steckverbindungen mit Zollmaß siehe Seite 15.

Handhilfsbetätigung

-	nicht verriegelbar (Werkzeug erforderlich)
B	verriegelbar (Werkzeug erforderlich)

Spulenspannung

5	24 V DC
6	12 V DC

elektrischer Eingang

Symbol	elektrischer Eingang	Betriebsanzeige/ Funkenlöschung
G	eingegossenes Kabel (DC-Ausführung)	Nein
L	L-Steckdose mit Anschlusskabel	Ja
LO	L-Steckdose ohne Stecker	
M	M-Steckdose mit Anschlusskabel	
MO	M-Steckdose ohne Stecker	

Anm. 1) Option
Anm. 2) Nähere Angaben zur Ausführung mit externer Pilotluft finden Sie auf Seite 31.

Anm.) Standard-Anschlusskabellänge: 300 mm

VQZ200/300 / Bestellschlüssel Mehrfachanschlussplatte

VV3QZ 2 5 - 08 C6 C - D - Q

Serie

2	VQZ200
3	VQZ300

Mehrfachanschlussplatte

5 Flanschversion

Stationen

02	2 Stationen
:	:
20	20 Stationen

Anschlussgröße [2(A)]

Symbol	Anschlussgröße	VQZ200	VQZ300
C4	Steckverbindung ø4	○	—
C6	Steckverbindung ø6	○	○
C8	Steckverbindung ø8	○	○
C10	Steckverbindung ø10	—	○
01	Rc 1/8	○	—
02	Rc 1/4	—	○
CM <small>Anm. 1)</small>	verschiedene Anschlussgrößen	○	○

Option

-	ohne
D	DIN-Schienenmontage (mit DIN-Schiene in Standardlänge)
D0 <small>Anm.)</small>	DIN-Schienenmontage (ohne DIN-Schiene)
R	Ausführung mit externer Pilotluft

Anm.) Bestellen Sie die DIN-Schiene bitte separat. Die Bestell-Nr. der DIN-Schiene finden Sie auf Seite 30.

Set-Ausführung

C Stecker

CE-konform

Anm. 1) Geben Sie die unterschiedlichen Anschlussgrößen mit Verschlussstopfen im Spezifikationsformular der Mehrfachanschlussplatte an. Verschiedene Anschlussgrößen und Verschlussstopfen sind nur für die Ausführung mit Steckverbindungen verfügbar.

Anm. 2) Steckverbindungen mit Zollmaß und optionale Gewindearten (NPT, NPTF, G) siehe Seite 31.

VQZ200/300 / Bestellschlüssel Ventil

VQZ 2 1 5 - 5 M - 1 - Q

Serie

2	VQZ200 Ventilbreite 15 mm
3	VQZ300 Ventilbreite 18 mm

Funktionsweise

1	N.C. Stahlschieber
2	N.O. Stahlschieber
3	N.C. weichdichtender Schieber
4	N.O. weichdichtender Schieber

Gehäuseausführung

5 Flanschversion

Funktion

Symbol	Technische Daten	DC	AC
-	Standardausführung	(0,35 W) <small>Anm. 3)</small>	○
K <small>Anm. 1)</small>	Hochdruckausführung (nur Ausführung mit Stahlschieber)	(0,9 W)	—
B <small>Anm. 1)</small>	Ausführung mit sehr kurzer Ansprechzeit	(0,9 W)	—
R <small>Anm. 1, 2)</small>	Ausführung mit externer Pilotluft	○	○
BR <small>Anm. 1, 2)</small>	Ausführung mit sehr kurzer Ansprechzeit und externer Pilotluft	(0,9 W)	—
KR <small>Anm. 1, 2)</small>	Hochdruckausführung mit externer Pilotluft (nur Ausführung mit Stahlschieber)	(0,9 W)	—

elektrischer Eingang

Symbol	elektrischer Eingang	Betriebsanzeige/ Funkenlöschung
G	eingegossenes Kabel (DC-Ausführung)	nein
L	L-Steckdose mit Anschlusskabel	ja
LO	L-Steckdose ohne Stecker	
M	M-Steckdose mit Anschlusskabel	
MO	M-Steckdose ohne Stecker	nein
Y	DIN-Terminal	
YO	DIN-Terminal ohne Stecker	
YZ	DIN-Terminal	ja
YS <small>Anm. 2)</small>	DIN-Terminal (DC-Ausführung)	ja
YOS <small>Anm. 2)</small>	DIN-Terminal ohne Stecker (DC-Ausführung)	(ohne Betriebsanzeige)

Handhilfsbetätigung

-	nicht verriegelbar (Werkzeug erforderlich)
B	verriegelbar (Werkzeug erforderlich)

IP65-kompatibel

-	nein
W <small>Anm.)</small>	konform

Anm.) VQZ200/300 nur für DIN-Terminal mit weichdichtendem Schieber (außer bei externem Pilotventil). Nähere Angaben zur Schutzart IP65 siehe Seite 31.

Spulenspannung

1	100 V AC (50/60 Hz)
2	200 V AC (50/60 Hz)
3	110 V AC [115 V AC] (50/60 Hz)
4	220 V AC [230 V AC] (50/60 Hz)
5	24 V DC
6	12 V DC

Anm. 1) Standard-Anschlusskabellänge: 300 mm

Anm. 2) Für AC-Ventile ist die Option „S“ nicht erhältlich. Diese Option wird bereits durch die Gleichrichterschaltung bereitgestellt.

Anm.) AC-Ausführungen sind nur für Y, YO und YZ

Achtung
Bei Dauerbetrieb Standardspezifikation (DC) verwenden.

Serie VQZ100/200/300

Technische Daten Mehrfachanschlussplatte



Serie	Basismodell	Anschlussposition	Druckluftanschluss		verwendbares Elektromagnetventil	verwendbare Station	Anm.) Masse der Mehrfachanschlussplatte (g)
			1(P), 3(R)	2(A)			
VQZ100	VV3QZ15-□□C-□-Q	seitlich/ oben	Rc 1/8	C3 (für ø3.2) C4 (für ø4) C6 (für ø6) M5 (M5-Gewinde)	VQZ115	2 bis 20 Stationen	2 Stationen: 83 Erweiterung pro Station: 19
VQZ200	VV3QZ25-□□C-□-Q	seitlich	Rc 1/4	C4 (für ø4) C6 (für ø6) C8 (für ø8) Rc 1/8	VQZ2□5	2 bis 20 Stationen	2 Stationen: 126 Erweiterung pro Station: 38
VQZ300	VV3QZ35-□□C-□-Q	seitlich	1(P-) Anschluss Rc 3/8 3(R-) Anschluss Rc 1/4	C6 (für ø6) C8 (für ø8) C10 (für ø10) Rc 1/4	VQZ3□5	2 bis 20 Stationen	2 Stationen: 209 Erweiterung pro Station: 60

Anm.) Gewicht des Gewindeanschlusses.

Optionale Spezifikation

Ausführung mit sehr kurzer Ansprechzeit
Hochdruckausführung (nur Ausführung mit Stahlschieber)
Ausführung mit externer Pilotluft*

* Nähere Angaben zur Ausführung mit externer Pilotluft finden Sie auf Seite 31.

Bestellschlüssel Mehrfachanschlussplatte (Beispiel)

VV3QZ25-05C6C-Q ... 1 Set (Bestell-Nr. C-Set für 5-Stationen-Mehrfachanschlussplatte)

- * VVQZ200-10A-5 ... 1 Set (Bestell-Nr. Abdeckplatte)
- * VQZ215-5L1-Q 4 Sets (Best.-Nr. N.C.-Ausführung)

→ Gibt an, dass das Bauteil montiert wird.
Setzen Sie das Sternchen vor die Best.-Nr. der Ventile usw.

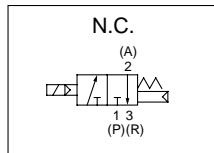
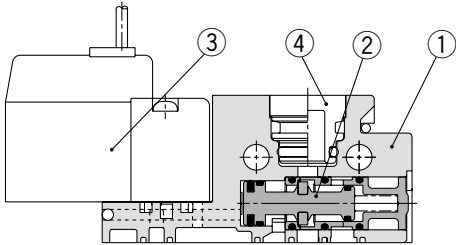
→ Bestell-Nr. bitte ausgehend von der 1. Station auf der D-Seite angeben.

Setzen Sie die Bestell-Nr. für Ventil und Zubehör unter die der Mehrfachanschlussplatte. Verwenden Sie für komplett montierte Ventileinseln das Spezifikationsformular für Mehrfachanschlussplatten.

Konstruktion

VQZ100

Ausführung mit Sitzventil

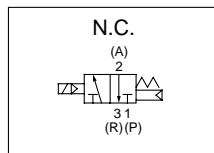
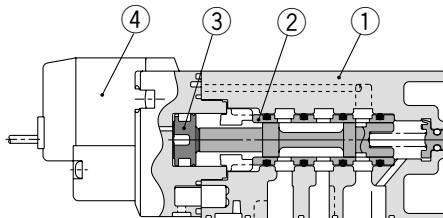


Stückliste

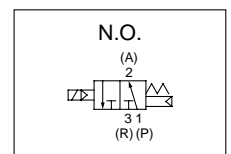
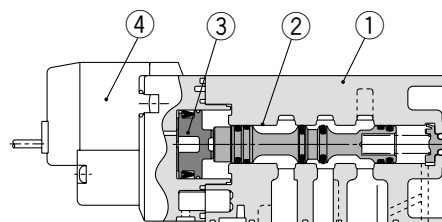
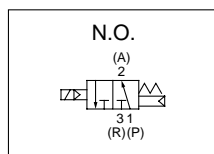
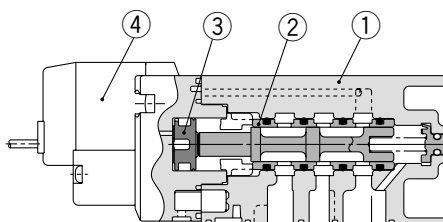
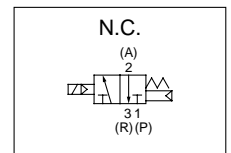
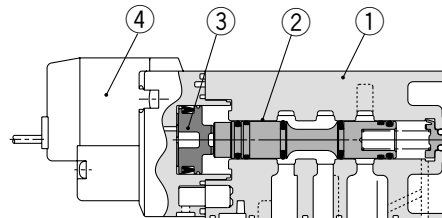
Nr.	Beschreibung	Material	Anm.
1	Gehäuse	Kunststoff	
2	Ventilschieber	Aluminium/HNBR	
3	Pilotventil	—	
4	Verschlussstopfen	Kunststoff/HNBR	VQZ100-CP

VQZ200/300

Ausführung mit Stahlschieber



Ausführung mit weichdichtendem Schieber



Stückliste

Nr.	Beschreibung	Material	Anm.
1	Gehäuse	Aluminium-Druckguss	
2	Schieberbuchse	rostfreier Stahl	Stahlschieber
	Ventilschieber	Aluminium/HNBR	weichdichtender Schieber
3	Kolben	Kunststoff	
4	Pilotventil	—	

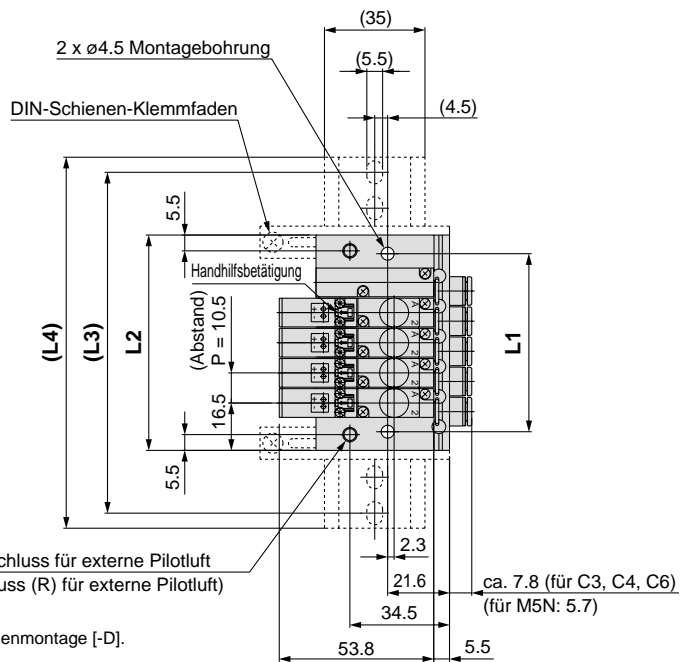
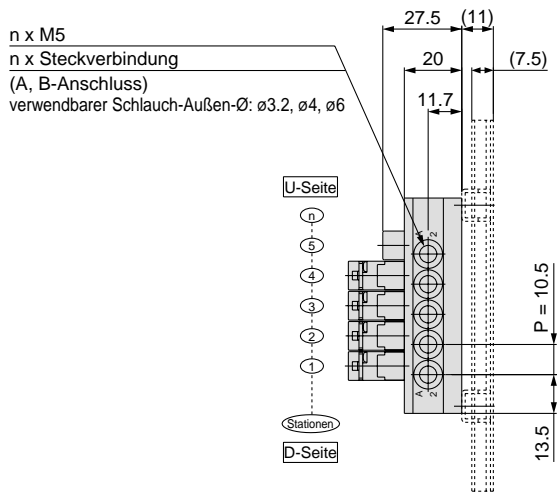
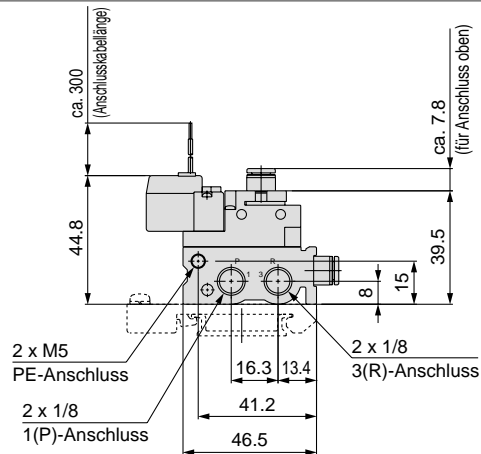
Anm.) Den „Bestellschlüssel Pilotventil“ finden Sie auf Seite 32.

Serie VQZ100/200/300

Abmessungen: VQZ100

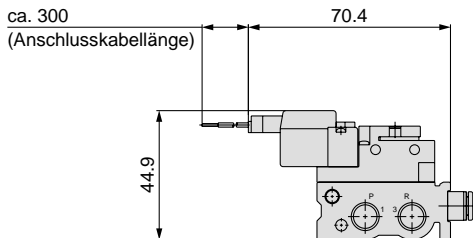
VV3QZ15- Stationen Anschlussgröße C-□-Q

eingegossenes Kabel (G)

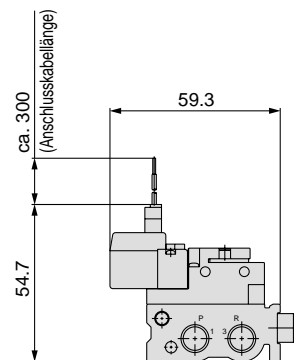


Die gestrichelten Linien gelten für die Ausführung mit DIN-Schiene montage [-D].

L-Steckdose (L)



M-Steckdose (M)



Abmessungen

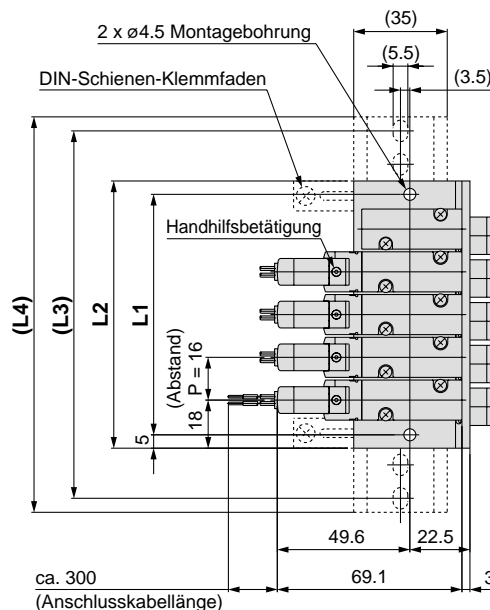
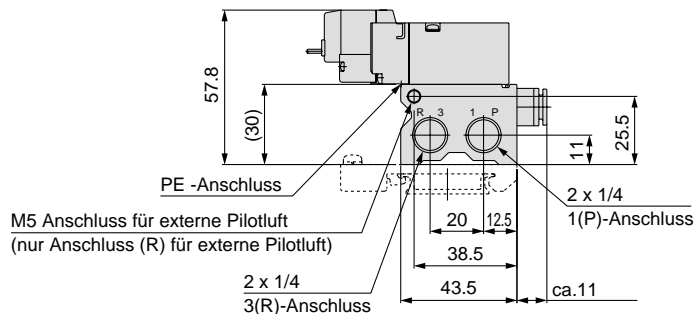
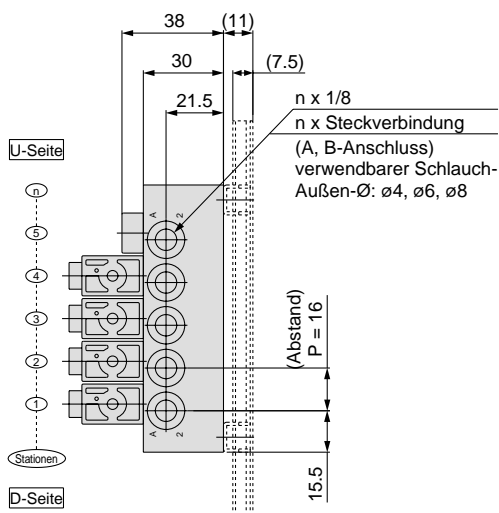
Formel: $L1 = 10.5n + 9.5$ $L2 = 10.5n + 22.5$ n: Stationen (max. 20)

L \ n	2	3	4	5	6	7	8	9	10	11	12	13	14	15	16	17	18	19	20
L1	30.5	41	51.5	62	72.5	83	93.5	104	114.5	125	135.5	146	156.5	167	177.5	188	198.5	209	219.5
L2	43.5	54	64.5	75	85.5	96	106.5	117	127.5	138	148.5	159	169.5	180	190.5	201	211.5	222	232.5
L3	75	75	87.5	100	112.5	125	137.5	137.5	150	162.5	175	187.5	200	200	212.5	225	237.5	250	262.5
L4	85.5	85.5	98	110.5	123	135.5	148	148	160.5	173	185.5	198	210.5	210.5	223	235.5	248	260.5	273

Abmessungen: VQZ200

VV3QZ25- Stationen Anschlussgröße C-□-Q

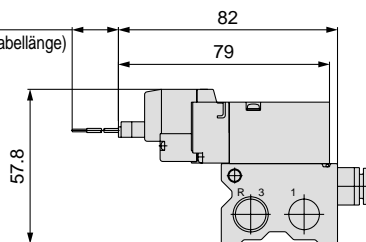
eingegossenes Kabel (G)



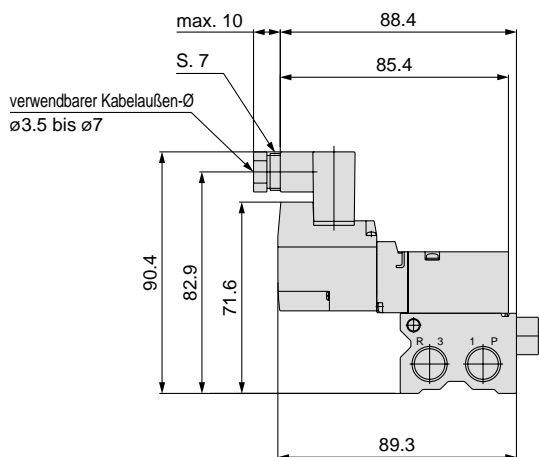
Die gestrichelten Linien gelten für die Ausführung mit DIN-Schiene montage [-D].

L-Steckdose (L)

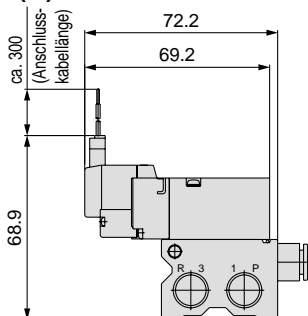
ca. 300
(Anschlusskabellänge)



DIN-Terminal (Y)



M-Steckdose (M)



Abmessungen

Formel: $L1 = 16n + 10$ $L2 = 16n + 20$ n: Stationen (max. 20)

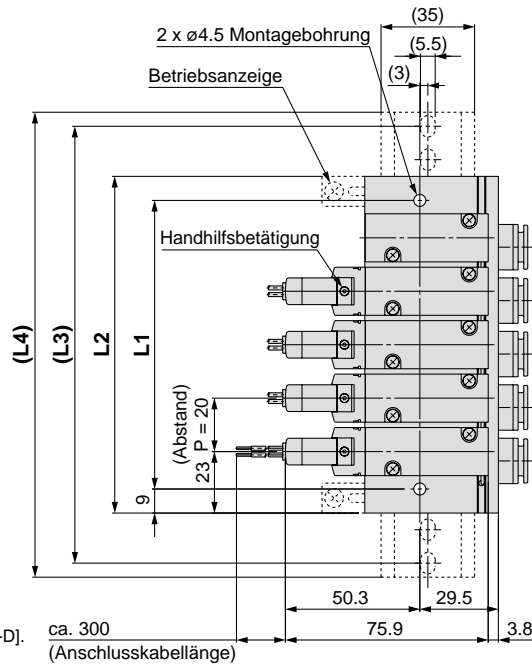
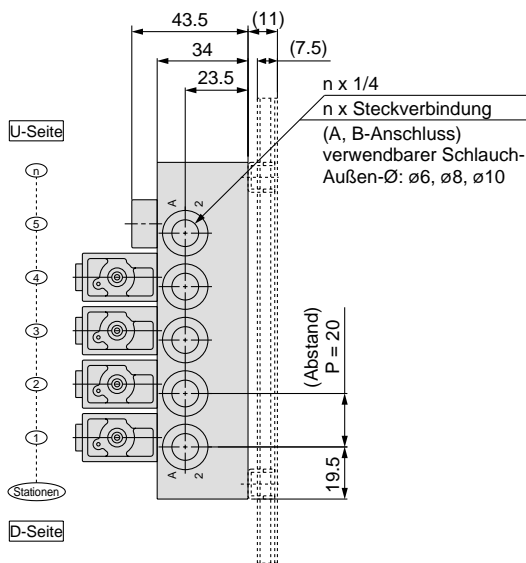
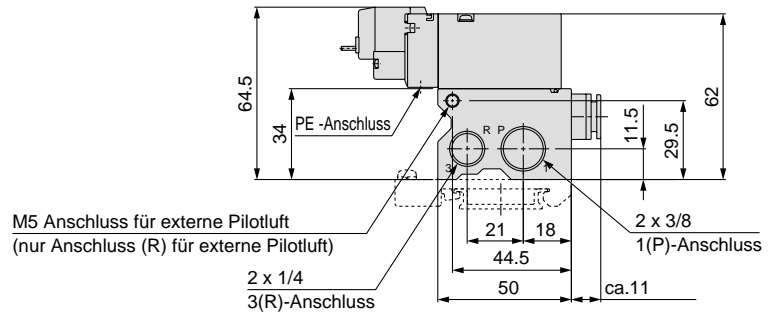
L \ n	2	3	4	5	6	7	8	9	10	11	12	13	14	15	16	17	18	19	20
L1	42	58	74	90	106	122	138	154	170	186	202	218	234	250	266	282	298	314	330
L2	52	68	84	100	116	132	148	164	180	196	212	228	244	260	276	292	308	324	340
L3	75	87.5	112.5	125	137.5	162.5	175	187.5	200	225	237.5	250	275	287.5	300	312.5	337.5	350	362.5
L4	85.5	98	123	135.5	148	173	185.5	198	210.5	235.5	248	260.5	285.5	298	310.5	323	348	360.5	373

Serie VQZ100/200/300

Abmessungen: VQZ300

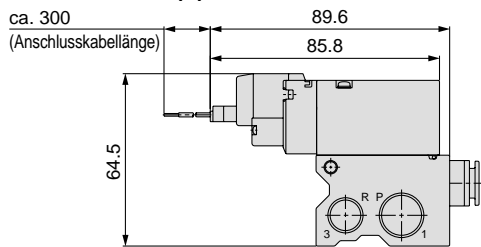
VV3QZ35- Stationen Anschlussgröße C-□-Q

eingegossenes Kabel (G)

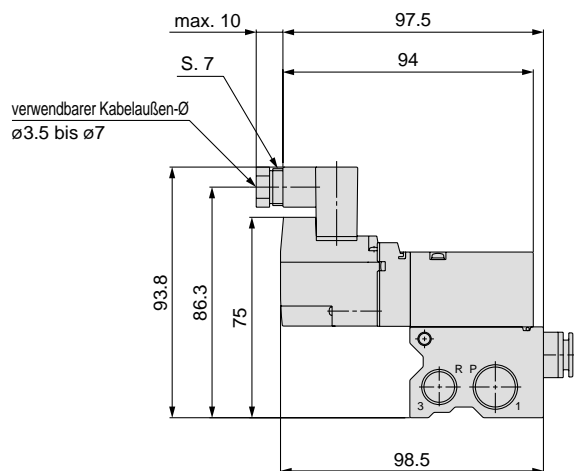


Die gestrichelten Linien gelten für die Ausführung mit DIN-Schiennenmontage [-D].

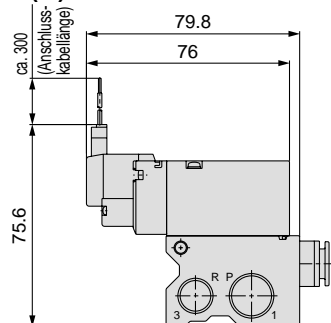
L-Steckdose (L)



DIN-Terminal (Y)



M-Steckdose (M)



Abmessungen

Formel: $L1 = 20n + 8$ $L2 = 20n + 26$ n: Stationen (max. 20)

L \ n	2	3	4	5	6	7	8	9	10	11	12	13	14	15	16	17	18	19	20
L1	48	68	88	108	128	148	168	188	208	228	248	268	288	308	328	348	368	388	408
L2	66	86	106	126	146	166	186	206	226	246	266	286	306	326	346	366	386	406	426
L3	87.5	112.5	137.5	150	175	187.5	212.5	237.5	250	275	287.5	312.5	337.5	350	375	387.5	412.5	437.5	450
L4	98	123	148	160.5	185.5	198	223	248	260.5	285.5	298	323	348	360.5	385.5	398	423	448	460.5

Zubehör für Mehrfachanschlussplatte

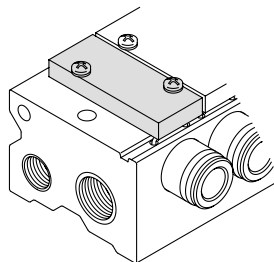
Abdeckplatte

VVQZ100-10A-5 (für VQZ100)

VVQZ200-10A-5 (für VQZ200)

VVQZ300-10A-5 (für VQZ300)

Die Abdeckplatte wird auf die Mehrfachanschlussplatte montiert, damit ein Ventil zu Wartungszwecken abgenommen oder in Zukunft ein weiteres Ventil montiert werden kann.



Stopfen

KQP-23-X19

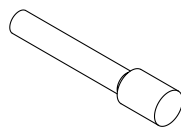
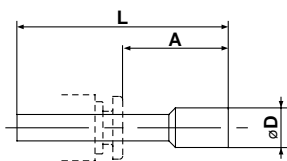
KQP-04-X19

KQP-06-X19

KQP-08-X19

KQP-10-X19

● Farbe: weiß



Abmessungen

(mm)

Durchmesser der Steckverbindung	Modell	A	L	D
3.2	KQP-23-X19	16	31.5	3.2
4	KQP-04-X19	16	32	6
6	KQP-06-X19	18	35	8
8	KQP-08-X19	20.5	39	10
10	KQP-10-X19	22	43	12

DIN-Schiene

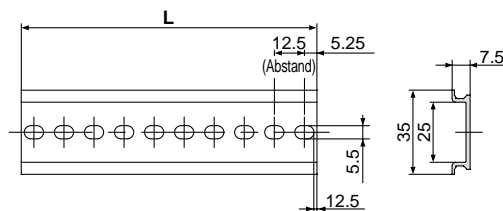
AXT100-DR-□

* Geben Sie bei □ die Nr. aus der DIN-Schienen-Abmessungstabelle ein. Die L-Maße entnehmen Sie bitte den Maßen der einzelnen Sets.

Alle Mehrfachanschlussplatten können auf eine DIN-Schiene montiert werden.

Fügen Sie an das Ende der Bestell-Nr. der Mehrfachanschlussplatte „D“ an.

Die DIN-Schiene ist ca. 30 mm länger als die Mehrfachanschlussplatte.



L-Abmessung

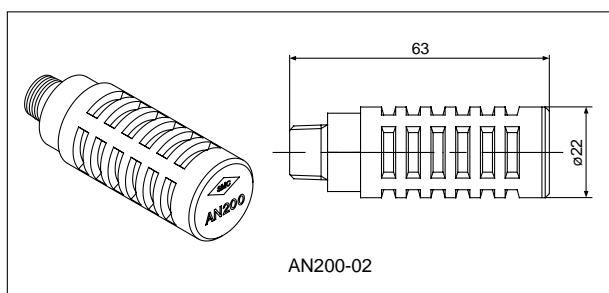
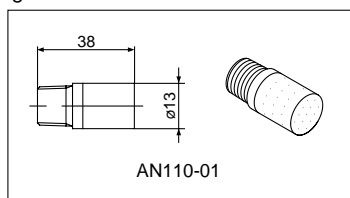
$L = 12.5n + 10.5$

Pos.	1	2	3	4	5	6	7	8	9	10	11	12	13	14	15	16	17	18	19	20
L-Abmessung	23	35.5	48	60.5	73	85.5	98	110.5	123	135.5	148	160.5	173	185.5	198	210.5	223	235.5	248	260.5

Pos.	21	22	23	24	25	26	27	28	29	30	31	32	33	34	35	36	37	38	39	40
L-Abmessung	273	285.5	298	310.5	323	335.5	348	360.5	373	385.5	398	410.5	423	435.5	448	460.5	473	485.5	498	510.5

Schalldämpfer (für Entlüftungsanschluss)

Der Schalldämpfer wird am Entlüftungsanschluss montiert.

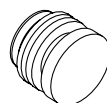


Abmessungen

Modell	Bestell-Nr. Schalldämpfer
VQZ100	AN110-01
VQZ200	AN200-02
VQZ300	AN200-02

Verschlussstopfen (für VQZ100)

Er kommt beim Wechseln des Anschlussorts zum Einsatz (seitlich oder oben).



Serie VQZ Optionen

Flanschversion

Externe Pilotluft

Die Ausführung mit externer Pilotluft wird verwendet, wenn der Betriebsdruck unterhalb des min. Betriebsdrucks von 0.1 bis 0.15 MPa liegt oder das Ventil für Vakuumanwendungen eingesetzt wird. Fügen Sie bei der Bestellung das Symbol für externe Pilotluft [R] an die Bestell-Nr. des Ventils an.

Bestellschlüssel Ventil

VQZ215R — 5M1 — 02 — Q

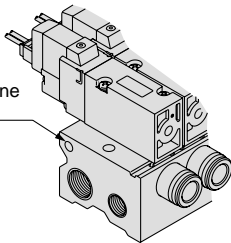
• Externe Pilotluft

Bestellschlüssel Mehrfachanschlussplatte

VV3QZ25 — 06C6C — R — Q

• Externe Pilotluft

Anschluss für externe Pilotluft
M5



Betriebsdruck

Serie		VQZ100 ^{Anm. 2)}	VQZ200/300
externer Pilotdruckbereich ^{Anm. 1)}	Stahlschieber	—	0.1 bis 0.7 MPa
	weichtichtender Schieber (VQZ100: Sitzventil)	0.2 bis 0.7 MPa	0.15 bis 0.7 MPa
Betriebsdruckbereich ^{Anm. 1)}		-100 kPa bis 0.7 MPa	



Anm. 1) Bei der Hochdruckausführung beträgt der obere Grenzwert des max. Betriebsdrucks und des externen Pilotdruckbereichs 1 MPa.

Anm. 2) Bei Verwendung der Serie VQZ100 für Vakuumanwendungen agiert der 1(P)-Anschluss als Durchgang für die Saugluft. Führen Sie die Absaugluft durch den 3(R)-Anschluss ein. Der Entlüftungsdruck darf jedoch 50% des externen Pilotdrucks nicht überschreiten.

Steckverbindungen mit Zollmaß und optionalem Gewinde

Steckverbindungen mit Zollmaß und NPT-, NPTF- und G-Gewinde sind ebenfalls erhältlich.

Bestellschlüssel Mehrfachanschlussplatte

VV3QZ15 — 08 N7 T C-Q

• Gewindetyp
(Zylinderanschluss und 1 (P), 3 (R)-Anschlüsse)

-	Rc
N	NPT
T	NPTF
F	G

• Zylinderanschluss

Symbol	N1	N3	N7	N9	N11	NM ^{Anm. 1)}	M5	01	02
verwendbarer Schlauch- Außen-Ø (Zoll)	ø1/8"	ø5/32"	ø1/4"	ø5/16"	ø3/8"	gemischt	M5 gewinde	1/8 gewinde	1/4 gewinde
Zylinder- anschluss	VQZ100	●	●	●	—	—	●	—	—
	VQZ200	—	●	●	●	—	—	●	—
	VQZ300	—	—	●	●	●	—	—	●



Anm. 1) Außer VQZ100, eine Kombination von Steckverbindungen und Gewinden ist nicht möglich.

Anm. 2) Steckverbindungen mit metrischer Größe (C□) sind ebenfalls erhältlich.

Andere internationale Gewindestandards als Rc

Rc-Gewinde sind Standard für alle Anschlüsse; es sind jedoch auch NPT-, NPTF- und G-Gewinde erhältlich.

Geben Sie in der Standard-Bestell-Nr. das entsprechende Symbol nach der Anschlussgröße an.

Bestellschlüssel Einzelventil

VQZ215 — 5M1 — 02 T -Q

• Gewindetyp
(Zylinderanschluss und 1 (P), 3 (R)-
Anschlüsse der Einzelanschlussplatte)

-	Rc
N	NPT
T	NPTF
F	G

Schutzart IP65 (gemäß IEC529)

DIN-Terminal mit Schutzart IP65 verfügbar.

Bestellschlüssel Einzelventil

(Erhältlich für VQZ200/300 mit weichtichtendem Schieber, außer bei Ausführung mit externer Pilotluft)

VQZ335 — 5YZB W 1 — 03-Q

• IP65-kompatibel

-	Pos. (Standard)
W ^{Anm.)}	konform



Anm.) Bei Ventilen gemäß IP65 stimmt die Pilotentlüftung mit der Entlüftung des Hauptventils überein. (Das Standardventil hat eine individuelle Pilotentlüftung.)

Ersatzteile

Steckverbindung (für Zylinderanschluss)

Größe der Steckverbindung	C3	C4	C6	C8	C10	M5 (nur VQZ100)
Modell						
VQZ100	VVQ1000-50A-C3	VVQ1000-50A-C4	VVQ1000-50A-C6	—	—	VVQ1000-50A-M5
VQZ200	—	VVQ1000-51A-C4	VVQ1000-51A-C6	VVQ1000-51A-C8	—	—
VQZ300	—	—	VVQ2000-51A-C6	VVQ2000-51A-C8	VVQ2000-51A-C10	—

Anm.) Bestellungen von jeweils 10 Teilen möglich.

<Ventilsteckdose (IP40)>

für DC: SY100-30-4A-□

ohne Anschlusskabel:
(nur mit Stecker und 2 Buchsen)

Anschlusskabellänge

	300 mm
6	600 mm
10	1000 mm
15	1500 mm
20	2000 mm
25	2500 mm
30	3000 mm
50	5000 mm

<Pilotventil>

V111 □ □ — 5 G □

Funktion

Symbol	Technische Daten	DC
-	Standardausführung	(0,35 W) ○
B Anm.)	kurze Ansprechzeit (bei VQZ200, 300)	(0,9 W) ○
K Anm.)	Hochdruckausführung (Ausführung mit Stahlschieber, Sitzventil)	(0,9 W) ○

Anm.) Option

Handhilfsbetätigung (bei VQZ100)

-	nicht verriegelbar
B	verriegelbar

Spulenspannung

5	24 V DC
6	12 V DC

mit/ohne Handhilfsbetätigung

-	nein (bei VQZ200, 300)
M	ja (bei VQZ100)

elektrischer Eingang

Symbol	elektrischer Eingang	Betriebsanzeige/Funkenlöschung
DC		
G	eingegossenes Kabel (DC-Ausführung)	nein
LU	L-Steckdose mit Anschlusskabel	ja
LOU	L-Steckdose ohne Stecker	
MU	M-Steckdose mit Anschlusskabel	
MOU	M-Steckdose ohne Stecker	

Anm.) Der elektrische Eingang (L, M) für das VQZ100-Pilotventil unterscheidet sich vom Eingang des Hauptventils.

Bestellschlüssel

Geben Sie die Bestell-Nr. der Steckereinheit zusammen mit der Bestell-Nr. der Steckdose des Elektromagnetventils ohne Stecker an.

BSP.) Für 2000 mm Anschlusskabel

für DC

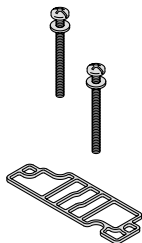
VQZ115-5LO1-M5-Q
SY100-30-4A-20

Bestell-Nr. Ventil	Bestell-Nr. Pilotventil
VQZ115□-□L□1	V111□M-□M□
VQZ115□-□M□1	V111□M-□L□

<Dichtung und Schrauben>

	Bestell-Nr.
VQZ100	VQZ100-GS-5
VQZ200	VQZ200-GS-5
VQZ300	VQZ300-GS-5

Anm.) Die obige Bestell-Nr. umfasst 10 Einheiten. Jede Einheit enthält eine Dichtung und zwei Schrauben. Bestellungen von jeweils 10 Teilen möglich.



<DIN-Terminal (bei VQZ200/300)>

V115 □ □ — 5 Y — X110

Funktion

Symbol	Technische Daten	DC	AC
-	Standardausführung	(0,35 W) ○	○
B Anm.)	Ausführung mit sehr kurzer Ansprechzeit	(0,9 W) ○	—
K Anm.)	Hochdruckausführung (nur Ausführung mit Stahlschieber)	(0,9 W) ○	—

Anm.) Option

elektrischer Eingang

Symbol	elektrischer Eingang	Betriebsanzeige/Funkenlöschung
Y	DIN-Terminal	Nein
YO	DIN-Terminal ohne Stecker	
YZ	DIN-Terminal mit Betriebsanzeige/Funkenlöschung	Ja
YS Anm.)	DIN-Terminal mit Funkenlöschung (DC-Ausführung)	Ja (mit Betriebsanzeige)
YOS Anm.)	DIN-Terminal mit Funkenlöschung ohne Stecker (DC-Ausführung)	

Anm.) Für AC-Ventile ist die Option „S“ nicht erhältlich. Diese Option wird bereits durch die Gleichrichterschaltung bereitgestellt.

<Einzelanschlussplatte>

Modell	Bestell-Nr. Einzelanschlussplatte
VQZ100	VQZ100-S-01(R) □-Q Anm.)
VQZ200	VQZ200-S-01-02 □-Q
VQZ300	VQZ300-S-02-03 □-Q

* Gewindetyp

Anm.) R steht für die Ausführung mit externer Pilotluft. Außer bei VQZ100 sind die Ausführungen mit externer und interner Pilotluft identisch.


⚠ Achtung


Beachten Sie beim Auswechseln des Pilotventils, dass Sie ein V115 (DIN-Terminal) nicht durch ein V111 (eing. Kabel, L-Typ, M-Typ) oder umgekehrt ersetzen können.




Sicherheitsvorschriften

Diese Sicherheitsvorschriften sollen vor gefährlichen Situationen und/oder Sachschäden schützen. In den Vorschriften wird die Schwere der potentiellen Gefahren durch die Gefahrenworte «**Achtung**», «**Warnung**» oder «**Gefahr**» bezeichnet. Um die Sicherheit zu gewährleisten, stellen Sie die Beachtung der ISO 4414 ^{Hinweis 1)}, JIS B 8370 ^{Hinweis 2)} und anderer Sicherheitsvorschriften sicher.

 **Achtung** : Bedienungsfehler können zu gefährlichen Situationen für Personen oder Sachschäden führen.

 **Warnung**: Bedienungsfehler kann zu schweren Verletzungen oder zu Sachschäden führen.

 **Gefahr** : Unter aussergewöhnlichen Bedingungen können schwere Verletzungen oder umfangreiche Sachschäden die Folge sein.

Hinweis 1: ISO 4414: Pneumatische Fluidtechnik – Empfehlungen für den Einsatz von Ausrüstung für Leitungs- und Steuerungssysteme

Hinweis 2: JIS B 8370: Grundsätze für pneumatische Systeme

Achtung

1. Verantwortlich für die Kompatibilität bzw. Eignung ausgewählter Pneumatik-Komponenten ist die Person, die das Pneumatiksystem (Schaltplan) erstellt oder dessen Spezifikation festlegt.

Da SMC-Komponenten unter verschiedensten Betriebsbedingungen eingesetzt werden können, darf die Entscheidung über deren Eignung für einen bestimmten Anwendungsfall erst nach genauer Analyse und/oder Tests erfolgen, mit denen die Erfüllung der spezifischen Anforderungen überprüft wird.

2. Die Inbetriebnahme der Komponenten ist so lange untersagt, bis festgestellt wurde, dass die Maschine bzw. Anlage, in die die Komponenten eingebaut werden, den Bestimmungen der EG-Richtlinie Maschinen i.d.F. 91/368/EWG entspricht.

3. Druckluftbetriebene Maschinen und Anlagen dürfen nur von ausgebildetem Personal betrieben werden.

Druckluft kann gefährlich sein, wenn ein Bediener mit deren Umgang nicht vertraut ist. Montage, Inbetriebnahme und Wartung von Druckluftsystemen sollte nur von ausgebildetem und erfahrenem Personal vorgenommen werden.

4. Wartungsarbeiten an Maschinen und Anlagen oder der Ausbau einzelner Komponenten dürfen erst dann vorgenommen werden, wenn die nachfolgenden Sicherheitshinweise beachtet werden:

4.1 Inspektions- oder Wartungsarbeiten an Maschinen und Anlagen dürfen erst dann ausgeführt werden, wenn überprüft wurde, dass dieselben sich in sicheren und gesperrten Schaltzuständen (Regelpositionen) befinden.

4.2 Sollen Bauteile bzw. Komponenten entfernt werden, dann zunächst Punkt 1) sicherstellen. Unterbrechen Sie dann die Druckversorgung für diese Komponenten und machen Sie das komplette System durch Entlüften drucklos.

4.3 Vor dem erneuten Start der Maschine bzw. Anlage sind Massnahmen zu treffen, mit denen verhindert wird, dass Zylinderkolbenstangen usw. plötzlich herausschiessen (z.B. durch den Einbau von SMC Startverzögerungsventilen für langsamen Druckaufbau im Pneumatiksystem).

5. Bitte nehmen Sie Verbindung zu SMC auf, wenn das Produkt unter einer der nachfolgenden Bedingungen eingesetzt werden soll:

5.1 Einsatz- bzw. Umgebungsbedingungen, die von den angegebenen technischen Daten abweichen oder bei Einsatz des Produktes im Aussenbereich.

5.2 Einbau innerhalb von Maschinen und Anlagen, die in Verbindung mit Kernenergie, Eisenbahnen, Luftfahrt, Kraftfahrzeugen, medizinischem Gerät, Lebensmitteln und Getränken, Geräte für Freizeit und Erholung, Notausschaltkreisen, Stanz- und Pressenanwendungen oder Sicherheitsausrüstung eingesetzt werden.

5.3 Anwendungen, bei denen die Möglichkeit von Schäden an Personen, Sachwerten oder Tieren besteht, und die eine besondere Sicherheitsanalyse verlangen.



Serie VQZ

Produktspezifische Sicherheitshinweise 1

Vor der Inbetriebnahme durchlesen.

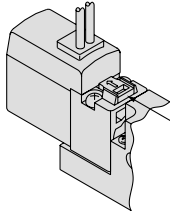
Schalten der Handhilfsbetätigung

! Achtung

Auch ohne elektrisches Signal kann das Hauptventil mit der Handhilfsbetätigung geschaltet werden. Die nicht verriegelbare Ausführung ist Standard. Die verriegelbare Version (Werkzeug erforderlich) ist optional erhältlich.

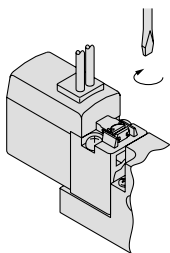
1. für VQZ100

nicht verriegelbar



In Pfeilrichtung drücken.

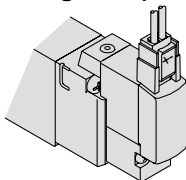
verriegelbar (Werkzeug erforderlich)



In Pfeilrichtung um 90° drehen.

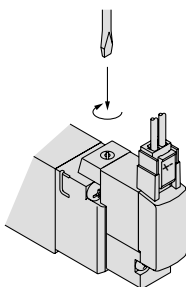
2. Für VQZ200, 300

nicht verriegelbar (Werkzeug erforderlich)



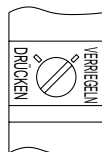
Drücken Sie den Betätigungs-knopf mit einem kleinen Schraubendreher bis zum Anschlag nach unten. Bei Loslassen kehrt die Handhilfsbetätigung in die Ausgangsstellung zurück.

verriegelbar (Werkzeug erforderlich)



Drücken Sie den Betätigungs-knopf mit einem kleinen Schraubendreher vollständig nach unten. Drehen Sie ihn dann im Uhrzeigersinn um 90°, um ihn zu verriegeln. Durch Drehen gegen den Uhrzeigersinn wird die Verriegelung gelöst.

verriegelte Position



Sicherheitshinweise

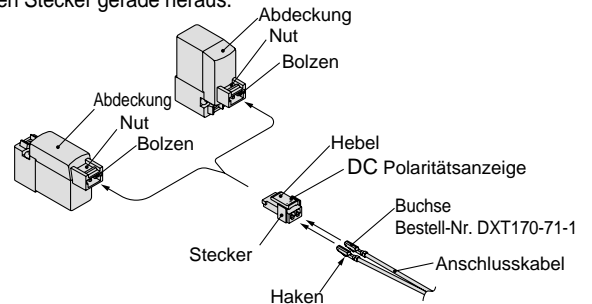
Verwenden Sie einen Feinschraubendreher und gehen Sie mit großer Vorsicht vor. (Anzugsmoment: max. 0.1 N·m)
Drücken und drehen Sie den Knopf, um den manuellen Betrieb von VQZ200 und VQZ300 zu verriegeln. Wenn Sie ihn nur drehen und dabei nicht herunterdrücken, kann er zerbrechen oder undicht werden.

Verwendung der L-/M-Steckdose

! Achtung

1. Anschließen und Lösen des Steckers

Halten Sie zur Montage des Steckers Klemme und Stecker fest und drücken Sie ihn gerade auf die Stifte des Elektromagnetventils. Um einen Stecker zu lösen, entfernen Sie den Klemmhaken von der Nut, indem Sie den Hebel mit dem Daumen nach unten drücken. Ziehen Sie den Stecker gerade heraus.

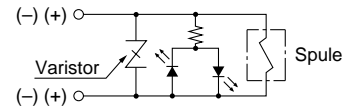


Betriebsanzeige/Funkenlöschung

! Achtung

1. L- und M-Steckdose

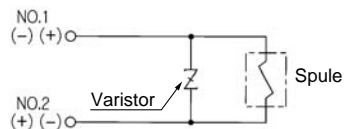
<für DC>



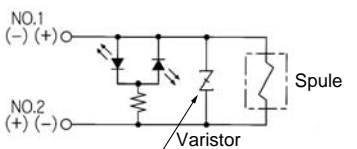
2. DIN-Terminal

<für DC>

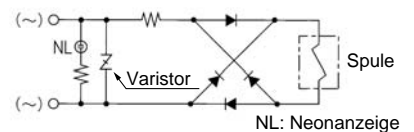
mit Betriebsanzeige/Funkenlöschung (YS, YOS)



Betriebsanzeige/Funkenlöschung (YZ)



<für AC>
mit Betriebsanzeige (YZ)



Anm.) Der Varistor der Funkenlöschung weist je nach Schutz-element und Nennspannung eine Restspannung auf. Sehen Sie daher auf der Controllerseite einen Schutz vor Spannungsspitzen vor.



Serie VQZ

Produktspezifische Sicherheitshinweise 2

Vor der Inbetriebnahme durchlesen.

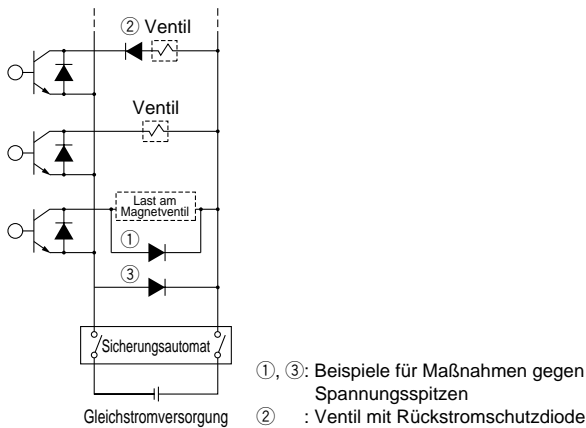
Betriebsanzeige/Funkenlöschung

! Achtung

1. Maßnahmen zum Schutz gegen Spannungsspitzen

Wenn beim Ausschalten der DC-Spannungsversorgung ein Sicherungsautomat zum Einsatz kommt, arbeitet das Ventil aufgrund der von anderen elektrischen Teilen (z.B. dem Magnetventil) verursachte Spannungsspitzen eventuell nicht korrekt. Treffen Sie deshalb geeignete Maßnahmen (Diode gegen Spannungsspitzen usw.) oder verwenden Sie ein Ventil mit Rückstromschutzdiode. (Wenden Sie sich bezüglich der Bestell-Nr. bitte an SMC.)

Beispiel

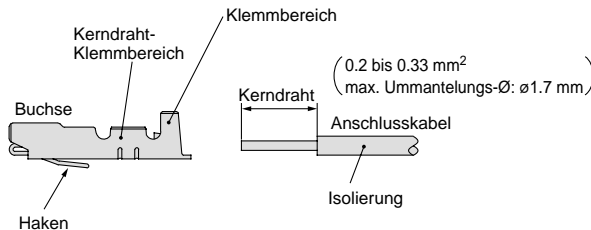


Kabelanschluss

! Achtung

1. Klemmverbindung der Anschlusskabel und Buchsen

Nicht erforderlich bei Bestellung des vorverdrahteten Modells. Ziehen Sie die Isolierung des Anschlusskabels auf einer Länge von 3.2 bis 3.7 mm ab, schieben Sie die Enden gerade in die Buchsen und verklemmen Sie die Kabel mit einer Crimpzange. Wenn dies erfolgt ist, achten Sie darauf, dass die Isolierung des Anschlusskabels nicht in den Klemmbereich der Buchse gelangt.



Crimpzange, Bestell-Nr. DXT170-75-1

Kabelanschluss

! Achtung

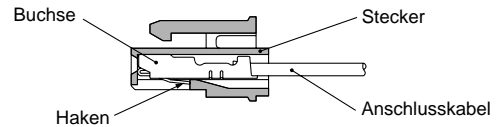
2. Anschließen und Abklemmen der Buchsen mit Anschlusskabel

Anschluss

Führen Sie die Buchsen in die rechteckigen Bohrungen des Steckers (⊕, ⊖ Anzeige) und schieben Sie sie so weit hinein, dass sie innerhalb des Steckers einrasten. (Beim Einschieben heben sich im Stecker Haken, so dass sie automatisch einrasten.) Prüfen Sie daraufhin durch leichtes Ziehen an den Kabeln, dass sie korrekt eingerastet sind.

Lösen

Um die Buchse vom Stecker zu lösen, ist der Haken des Steckers mit einem spitzen Stift nach unten zu drücken und dann das Anschlusskabel herauszuziehen. Wenn Sie die Kabelklemme wiederverwenden möchten, bringen Sie den Haken zunächst in seine Ausgangslage zurück.



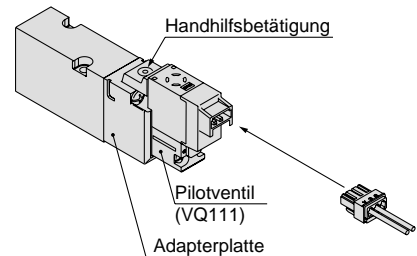
Austausch von Pilotventilen

! Achtung

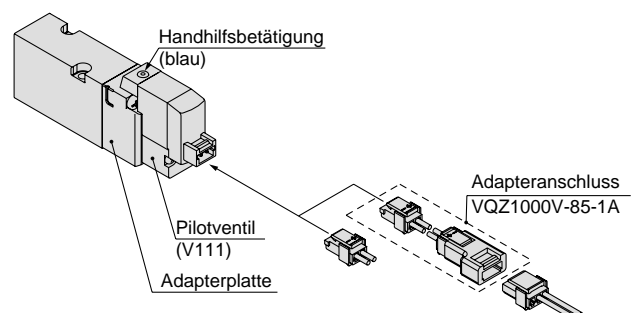
1. Wenn aus Wartungs- oder anderen Gründen ein älteres VQZ-Ventil durch eine neue Ausführung ersetzt werden muss, ist zur Umstellung von 3 auf 2 Klemmen ein „Adapteranschluss“ erforderlich. Dieser muss separat bestellt werden. (Geben Sie bei der Bestellung bitte die folgende Bestell-Nr. an.)

Bei Pilotventilen sind ältere und neue Ausführungen nicht kompatibel. Wenn Sie ein Pilotventil auswechseln, müssen Sie deshalb vorher prüfen, um welche Ausführung es sich handelt.

[ältere Ausführung]



[neue Ausführung]





Serie VQZ

Produktspezifische Sicherheitshinweise 3

Vor der Inbetriebnahme durchlesen.

Verwendung des DIN-Terminals

1. EN-175301-803C (vorher DIN 43650C)

Die Ausführung mit DIN-Terminal und Schutzart IP65 ist gegen das Eindringen von Staub und Wasser geschützt, sie darf jedoch nicht unter Wasser eingesetzt werden.

2. Anschluss

- 1) Lösen Sie die Halteschraube und ziehen Sie den Stecker von der Klemmenleiste des Elektromagnetventils ab.
- 2) Führen Sie anschließend einen Schraubendreher in die Einkerbung am Boden der Klemmenleiste ein und drücken Sie ihn nach oben, so dass die Klemmenleiste und das Steckergehäuse getrennt werden.
- 3) Lösen Sie die Klemmschrauben (Schlitzschrauben) an der Klemmenleiste, führen Sie die Anschlussdrähte gemäß dem Verdrahtungsschema in die Terminals ein und befestigen Sie diese sicher mittels der Terminalschrauben.
- 4) Sichern Sie das Kabel, indem Sie die Gegenmutter anziehen.

3. Änderung der Eingangsrichtung

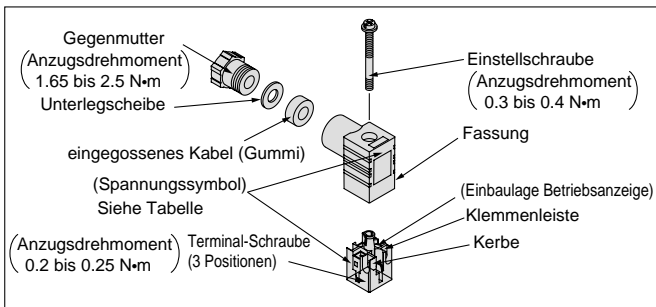
Nachdem die Klemmenleiste und das Steckergehäuse getrennt worden sind, kann die Anschlussrichtung geändert werden, indem das Steckergehäuse in der gewünschten Richtung montiert wird (4 Richtungen in 90° Abständen).

* Achten Sie bei der Ausführung mit Betriebsanzeige darauf, die Anzeige nicht mit dem Anschlusskabel zu beschädigen.

4. Sicherheitshinweise

Schließen Sie den Stecker an und ziehen Sie ihn senkrecht heraus, ohne ihn seitlich zu neigen.

5. Kompatible Kabel



Bestell-Nr. DIN-Stecker

ohne Betriebsanzeige

Nennspannung	Spannungssymbol	Bestell-Nr.
alle Spannungen	nein	K41

mit Betriebsanzeige

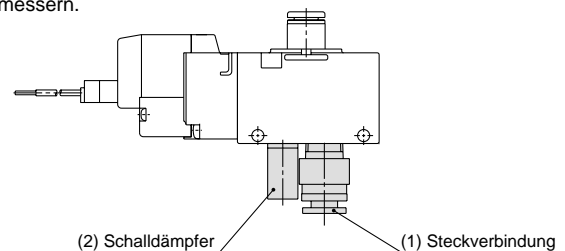
Nennspannung	Spannungssymbol	Bestell-Nr.
24 V DC	24 V	K42
12 V DC	12 V	K42
100 V AC	100 V	K44
200 V AC	200 V	K44
110 V AC (115 V AC)	110 V	K44
220 V AC (230 V AC)	220 V	K44

Bestell-Nr. der Steckverbindungen und des Schalldämpfers für P, R-Anschlüsse bei Verwendung des Ventils als Einzeleinheit

Bestell-Nr. für Steckverbindung für 1 (P)-Anschluss und Schalldämpfer für 3 (R)-Anschluss

Serie	(1) Steckverbindung für 1(P)-Anschluss	(2) Schalldämpfer für 3(R)	
		Schalldämpfer	Steckverbindung
VQZ100	KQ2H06-M5	AN120-M5	KJS04-M5
VQZ200	KQ2S06-01S	INA-25-46	IN-457-32 (für ø6)
VQZ300	KQ2H08-02S	AN101-01	KQ2H06-01S

Die Durchmesser der obigen Steckverbindungen und Schalldämpfer entsprechen den maximal im Entlüftungsanschluss möglichen Durchmessern.





Serie VQZ

Produktspezifische Sicherheitshinweise 4

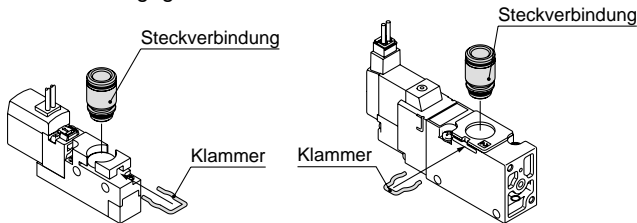
Vor der Inbetriebnahme durchlesen.

Auswechseln der Steckverbindungen

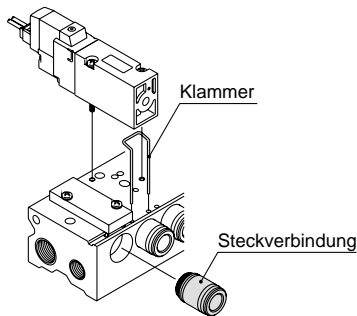
⚠ Achtung

Die eingebauten Steckverbindungen an der Mehrfachanschlussplatte können leicht ausgewechselt werden. Entfernen sie einfach das entsprechende Ventil und ziehen Sie die Klammer unter den Steckverbindungen heraus.

Entfernen Sie die Klammer mit einem Schraubendreher o.Ä., um die Steckverbindungen auszubauen. Beim Einbau schieben Sie die Verbindung bis zum Anschlag ein und stecken die Klammer dann auf die vorgegebene Position auf.



VQZ200: Die Klammer ist parallel zum Ventilkörper eingesteckt.
VQZ100/300: Die Klammer ist senkrecht zum Ventilkörper eingesteckt.



Sicherheitshinweise

Entfernen Sie vor dem Abziehen der Steckverbindungen vom Ventilkörper zunächst die Klammer, schließen Sie dann einen Schlauch oder Stopfen (KQ2P-□□) an die Steckverbindung an und ziehen Sie sie heraus. Halten Sie dabei den Schlauch bzw. Stopfen fest. Halten Sie den Druckring dagegen nicht fest, da er sonst beschädigt werden könnte.

DIN-Schienenmontage/-demontage

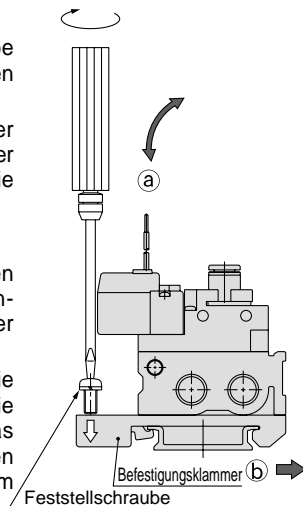
⚠ Achtung

1. Demontage

- 1) Lösen Sie die Feststellschraube auf der (a) Seite an beiden Enden der Mehrfachanschlussplatte.
- 2) Heben Sie die (a) Seite der Mehrfachanschlussplatte aus der DIN-Schiene und ziehen Sie sie zur (b) Seite.

2. Montage

- 1) Haken Sie den überstehenden Teil des DIN-Schienenansatzes an der (b) Seite der DIN-Schiene ein.
- 2) Drücken Sie die (a) Seite auf die DIN-Schiene und ziehen Sie die Feststellschraube fest. Das Anzugsmoment der Schrauben sollte zwischen 0.3 und 0.4 N·m liegen.

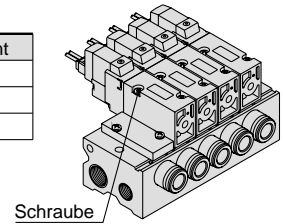


Ventilmontage

⚠ Achtung

1. Überprüfen Sie, dass die Dichtung richtig unter dem Ventil sitzt, und ziehen Sie dann die Schrauben mit dem unten angegebenen Anzugsmoment an.

Modell	Anzugsdrehmoment
VQZ100	0.13 bis 0.19 N·m
VQZ200	0.25 bis 0.35 N·m
VQZ300	0.5 bis 0.7 N·m

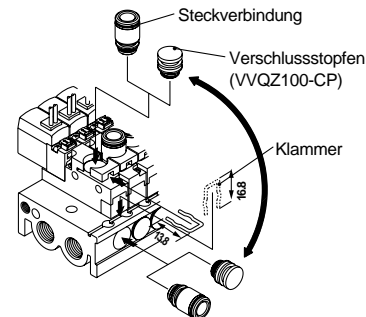


Änderung der Anschlussrichtung

⚠ Achtung

1. Wechsel der Anschlussrichtung

Steckverbindungen und Verschlussstopfen lassen sich einzeln entfernen. Nehmen Sie die Klammer mit einem Schraubendreher ab und ziehen Sie Verbindung und Verschlussstopfen heraus. Durch die Auswechslung von Steckverbindung und Verschlussstopfen lässt sich die Anschlussrichtung (seitlich oder nach oben) verändern. Schieben Sie Verbindung und Stopfen so weit ein, dass sie die Wand berühren, und stecken Sie dann die Klammer auf die vorgegebene Position auf.

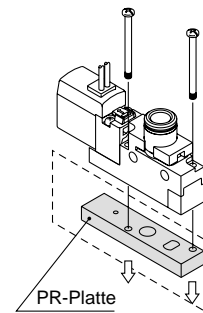


Achtung

Die Klammern für Ventil und Anschlussplatte sind unterschiedlich lang. Beim Einsatz einer falschen Klemme kann sich die Verbindung lösen.

2. Mit Hilfe der PR-Platte kann ein oben angeschlossenes Ventil einzeln betrieben werden.

(Geben Sie bei der Bestellung bitte die nachfolgenden Bestellnummern an.)



VQZ100-12A (Standardausführung)
VQZ100-12B (Ausführung mit externer Pilotluft)
* 2 Schrauben-Sets mitgeliefert.



EUROPEAN SUBSIDIARIES:



Austria

SMC Pneumatik GmbH (Austria).
Girakstrasse 8, A-2100 Korneuburg
Phone: +43 2262-62280, Fax: +43 2262-62285
E-mail: office@smc.at
http://www.smc.at



France

SMC Pneumatique, S.A.
1, Boulevard de Strasbourg, Parc Gustave Eiffel
Bussy Saint Georges F-77607 Marne La Vallée Cedex 3
Phone: +33 (0)1-6476 1000, Fax: +33 (0)1-6476 1010
E-mail: contact@smc-france.fr
http://www.smc-france.fr



Netherlands

SMC Pneumatics BV
De Ruyterkade 120, NL-1011 AB Amsterdam
Phone: +31 (0)20-5318888, Fax: +31 (0)20-5318880
E-mail: info@smcpneumatics.nl
http://www.smcneumatics.nl



Spain

SMC España, S.A.
Zuazobidea 14, 01015 Vitoria
Phone: +34 945-184 100, Fax: +34 945-184 124
E-mail: post@smc.smces.es
http://www.smces.es



Belgium

SMC Pneumatics N.V./S.A.
Nijverheidsstraat 20, B-2160 Wommelgem
Phone: +32 (0)3-355-1464, Fax: +32 (0)3-355-1466
E-mail: post@smcpneumatics.be
http://www.smcneumatics.be



Germany

SMC Pneumatik GmbH
Boschring 13-15, D-63329 Egelsbach
Phone: +49 (0)6103-4020, Fax: +49 (0)6103-402139
E-mail: info@smc-pneumatik.de
http://www.smc-pneumatik.de



Norway

SMC Pneumatics Norway A/S
Vollsveien 13 C, Granfos Næringspark N-1366 Lysaker
Tel: +47 67 12 90 20, Fax: +47 67 12 90 21
E-mail: post@smc-norge.no
http://www.smc-norge.no



Sweden

SMC Pneumatics Sweden AB
Ekhagsvägen 29-31, S-141 71 Huddinge
Phone: +46 (0)8-603 12 00, Fax: +46 (0)8-603 12 90
E-mail: post@smcpneumatics.se
http://www.smc.nu



Bulgaria

SMC Industrial Automation Bulgaria EOOD
16 klement Ohridski Blvd., fl.13 BG-1756 Sofia
Phone: +359 2 9744492, Fax: +359 2 9744519
E-mail: office@smc.bg
http://www.smc.bg



Greece

SMC Hellas EPE
Anagnissios 7-9 - P.C. 14342, N. Philadelphia, Athens
Phone: +30-210-2717265, Fax: +30-210-2717766
E-mail: sales@smchellas.gr
http://www.smchellas.gr



Poland

SMC Industrial Automation Polska Sp.z.o.o.
ul. Poloneza 89, PL-02-826 Warszawa,
Phone: +48 22 211 9600, Fax: +48 22 211 9617
E-mail: office@smc.pl
http://www.smc.pl



Switzerland

SMC Pneumatik AG
Dorfstrasse 7, CH-8484 Weisslingen
Phone: +41 (0)52-396-3131, Fax: +41 (0)52-396-3191
E-mail: info@smc.ch
http://www.smc.ch



Croatia

SMC Industrijska automatika d.o.o.
Cromerec 12, 10000 ZAGREB
Phone: +385 1 377 66 74, Fax: +385 1 377 66 74
E-mail: office@smc.hr
http://www.smc.hr



Hungary

SMC Hungary Ipari Automatizálási Kft.
Budafoki út 107-113, H-1117 Budapest
Phone: +36 1 371 1343, Fax: +36 1 371 1344
E-mail: office@smc.hu
http://www.smc.hu



Portugal

SMC Sucursal Portugal, S.A.
Rua de Eng^o Ferreira Dias 452, 4100-246 Porto
Phone: +351 22-610-89-22, Fax: +351 22-610-89-36
E-mail: postpt@smc.smces.es
http://www.smces.es



Turkey

Entek Pnömatik San. ve Tic Ltd. Sti.
Perpa Tic. Merkezi Kat: 11 No: 1625, TR-80270 Okmeydanı Istanbul
Phone: +90 (0)212-221-1512, Fax: +90 (0)212-221-1519
E-mail: smc-entek@entek.com.tr
http://www.entek.com.tr



Czech Republic

SMC Industrial Automation CZ s.r.o.
Hudcova 78a, CZ-61200 Brno
Phone: +420 5 414 24611, Fax: +420 5 412 18034
E-mail: office@smc.cz
http://www.smc.cz



Ireland

SMC Pneumatics (Ireland) Ltd.
2002 Citywest Business Campus, Naas Road, Saggart, Co. Dublin
Phone: +353 (0)1-403 9000, Fax: +353 (0)1-464-0500
E-mail: sales@smcpneumatics.ie
http://www.smcneumatics.ie



Romania

SMC Romania srl
Str Frunzei 29, Sector 2, Bucharest
Phone: +40 213205111, Fax: +40 213261489
E-mail: smcromania@smcromania.ro
http://www.smcromania.ro



UK

SMC Pneumatics (UK) Ltd
Vincent Avenue, Crownhill, Milton Keynes, MK8 0AN
Phone: +90 (0)800 1382930 Fax: +44 (0)1908-555064
E-mail: sales@smcpneumatics.co.uk
http://www.smcneumatics.co.uk



Denmark

SMC Pneumatik A/S
Knudsminde 4B, DK-8300 Odder
Phone: +45 70252900, Fax: +45 70252901
E-mail: smc@smc-pneumatik.dk
http://www.smc.dk.com



Italy

SMC Italia S.p.A
Via Garibaldi 62, I-20061Carugate, (Milano)
Phone: +39 (0)2-92711, Fax: +39 (0)2-9271365
E-mail: mailbox@smcitalia.it
http://www.smcitalia.it



Russia

SMC Pneumatik LLC.
4B Sverdlovskaja nab, St. Petersburg 195009
Phone: +7 812 718 5445, Fax: +7 812 718 5449
E-mail: info@smc-pneumatik.ru
http://www.smc-pneumatik.ru



Estonia

SMC Pneumatics Estonia OÜ
Laki 12, 106 21 Tallinn
Phone: +372 6510370, Fax: +372 65110371
E-mail: smc@smcpneumatics.ee
http://www.smcneumatics.ee



Latvia

SMC Pneumatics Latvia SIA
Smerla 1-705, Riga LV-1006
Phone: +371 781-77-00, Fax: +371 781-77-01
E-mail: info@smclv.lv
http://www.smclv.lv



Slovakia

SMC Priemyselna Automatizácia, s.r.o.
Námestie Matina Benku 10, SK-81107 Bratislava
Phone: +421 2 444 56725, Fax: +421 2 444 56028
E-mail: office@smc.sk
http://www.smc.sk



Finland

SMC Pneumatics Finland Oy
PL72, Tiistiniityntie 4, SF-02231 ESPOO
Phone: +358 207 513513, Fax: +358 207 513595
E-mail: smcfi@smc.fi
http://www.smc.fi



Lithuania

SMC Pneumatics Lietuva, UAB
Oslo g.1, LT-04123 Vilnius
Phone: +370 5 264 81 26, Fax: +370 5 264 81 26



Slovenia

SMC industrijska Avtomatika d.o.o.
Mirska cesta 7, SLO-8210 Trebnje
Phone: +386 7 3885412 Fax: +386 7 3885435
E-mail: office@smc.si
http://www.smc.si



OTHER SUBSIDIARIES WORLDWIDE:

ARGENTINA, AUSTRALIA, BOLIVIA, BRASIL, CANADA, CHILE,
CHINA, HONG KONG, INDIA, INDONESIA, MALAYSIA, MEXICO,
NEW ZEALAND, PHILIPPINES, SINGAPORE, SOUTH KOREA,
TAIWAN, THAILAND, USA, VENEZUELA

<http://www.smc.eu>
<http://www.smcworld.com>